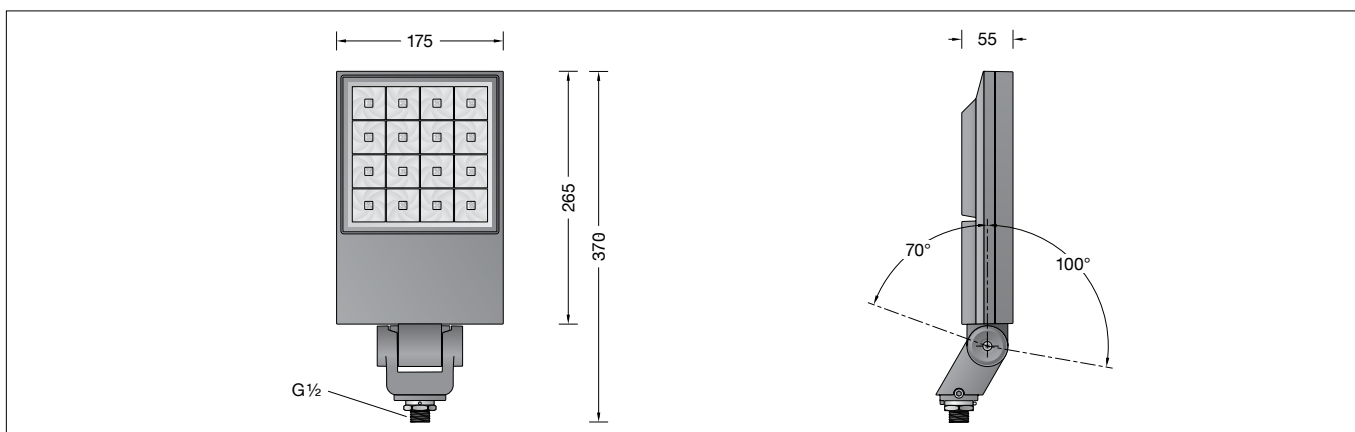


BEGA**84 439**

Leistungsscheinwerfer RGBW
Performance floodlight RGBW
Projecteur puissant RGBW



Gebrauchsanweisung

Anwendung

Leistungsscheinwerfer für additive Farbmischung RGBW mit Anschlussgewinde G $\frac{1}{2}$. Der Scheinwerfer kann bauseits mit jedem Innengewinde G $\frac{1}{2}$ nach ISO 228 oder mit BEGA Ergänzungsteilen verschraubt werden.

Produktbeschreibung

Leuchte besteht aus Aluminiumguss, Aluminium und Edelstahl
Beschichtungstechnologie BEGA Unidure®
Farbe Grafit oder Silber
Sicherheitsglas mit optischer Struktur
Reflektoroberfläche Reinstaluminium
BEGA Vortex Optics®
Drehbereich des Scheinwerfers 350°
Schwenkbereich -70°/+100°
Befestigungsbügel mit Anschlussgewinde G $\frac{1}{2}$
Gewindelänge: 11 mm
Anschlussleitung X05BQ-F 5 G 1 mm²
Leitungslänge 1 m
BEGA Ultimate Driver®
Erfüllt Flicker-Anforderungen gemäß IEEE 1789, DIN IEC/TR 63158, DIN IEC/TR 61547-1
LED-Netzteil
220-240 V \sim 0/50-60 Hz
DC 176-264 V
DALI-steuerbar (DT8, RGBWAF, xy)
Anzahl der DALI-Adressen: 1
Zwischen Netz- und Steuerleitungen ist eine Basisisolierung vorhanden
BEGA Thermal Control®
Temporäre thermische Regulierung der Leuchtenleistung zum Schutz temperatur-empfindlicher Bauteile, ohne die Leuchte abzuschalten
Schutzklasse I
Schutzart IP 65
Staubdicht und Schutz gegen Strahlwasser
Schlagfestigkeit IK07
Schutz gegen mechanische Schläge < 2 Joule
 – Sicherheitszeichen
 – Konformitätszeichen
Windangriffsfläche: 0,06 m²
Gewicht: 3,2 kg
Dieses Produkt enthält Lichtquellen der Energieeffizienzklasse(n) F

Instructions for use

Application

Performance floodlight for additive colour mixing RGBW with G $\frac{1}{2}$ mounting bush. The floodlight can be bolted together with any female thread G $\frac{1}{2}$ according to ISO 228 supplied by others or to BEGA accessories.

Product description

Luminaire made of aluminium alloy, aluminium and stainless steel
BEGA Unidure® coating technology
Colour graphite or silver
Safety glass with optical structure
Reflector surface made of pure aluminium
BEGA Vortex Optics®
Rotation range of floodlight 350°
Swivel range -70°/+100°
Mounting bracket with G $\frac{1}{2}$ threaded connection
Thread length: 11 mm
Connecting cable X05BQ-F 5 G 1 mm²
Cable length 1 m
BEGA Ultimate Driver®
Complies with flicker requirements in accordance with IEEE 1789, DIN IEC/TR 63158, DIN IEC/TR 61547-1
LED power supply unit
220-240 V \sim 0/50-60 Hz
DC 176-264 V
DALI-controllable (DT8, RGBWAF, xy)
Number of DALI addresses: 1
Basic insulation is provided between the mains and control cables
BEGA Thermal Control®
Temporary thermal regulation to protect temperature-sensitive components without switching off the luminaire
Safety class I
Protection class IP 65
Dust-tight and protection against water jets
Impact strength IK07
Protection against mechanical impacts < 2 joule
 – Safety mark
 – Conformity mark
Wind catching area: 0.06 m²
Weight: 3.2 kg
This product contains light sources of energy efficiency class(es) F

Fiche d'utilisation

Utilisation

Projecteur puissant pour mixage de couleurs RGBW, avec raccord fileté G $\frac{1}{2}$. Le projecteur peut être vissé à tout raccord fileté femelle G $\frac{1}{2}$ selon ISO 228 du site ou des accessoires BEGA.

Description du produit

Luminaire fabriqué en fonderie d'aluminium, aluminium et acier inoxydable
Technologie de revêtement BEGA Unidure®
Couleur graphite ou argent
Verre de sécurité à structure optique
Finition du réflecteur aluminium extra-pur
BEGA Vortex Optics®
Projecteur orientable sur 350°
Inclinaison -70°/+100°
Étrier de fixation avec raccord fileté G $\frac{1}{2}$
Longueur du filetage: 11 mm
Câble de raccordement X05BQ-F 5 G 1 mm²
Longueur de câble 1 m
BEGA Ultimate Driver®
Conforme aux exigences en matière de Flicker (scintillement) selon IEEE 1789, DIN IEC/TR 63158, DIN IEC/TR 61547-1
Bloc d'alimentation LED
220-240 V \sim 0/50-60 Hz
DC 176-264 V
pour pilotage DALI (DT8, RGBWAF, xy)
Nombre d'adresses DALI : 1
Une isolation de base est prévue entre le câble de raccordement au réseau et le câble de commande
BEGA Thermal Control®
Régulation thermique temporaire de la puissance des luminaires pour protéger les composants sensibles à la température, sans pour autant éteindre les luminaires
Classe de protection I
Degré de protection IP 65
Étanche à la poussière et protégé contre les jets d'eau
Résistance aux chocs mécaniques IK07
Protection contre les chocs mécaniques < 2 joules
 – Sigle de sécurité
 – Sigle de conformité
Prise au vent : 0,06 m²
Poids: 3,2 kg
Ce produit contient des sources lumineuses de classe d'efficacité énergétique F

Überspannungsschutz

Die in der Leuchte verbauten elektronischen Komponenten sind nach DIN EN 61547 gegen Überspannung geschützt.

Um einen zusätzlichen Schutz z. B. vor Transienten etc. zu erreichen, empfehlen wir separate Überspannungsschutzkomponenten. Sie finden diese auf unserer Website unter www.bega.com.

Sicherheit

Für die Installation und für den Betrieb dieser Leuchte sind die nationalen Sicherheitsvorschriften zu beachten. Die Montage und Inbetriebnahme darf nur durch eine Elektrofachkraft erfolgen. Der Hersteller übernimmt keine Haftung für Schäden, die durch unsachgemäßen Einsatz oder Montage entstehen. Werden nachträglich Änderungen an der Leuchte vorgenommen, so gilt derjenige als Hersteller, der diese Änderungen vornimmt.

Leuchtmittel

Modul-Anschlussleistung	40,5 W
Leuchten-Anschlussleistung	45 W
Bemessungstemperatur	$t_a = 25 \text{ }^\circ\text{C}$
Umgebungstemperatur	$t_{a \text{ max}} = 35 \text{ }^\circ\text{C}$

Modul-Bezeichnung	LED-1104/RGBW
Farbtemperatur der weißen LED	4000 K
Leuchten-Lichtstrom	2807 lm
Leuchten-Lichtausbeute	62,4 lm/W

Lichttechnik

Streuende Lichtstärkeverteilung
Halbstrahlwinkel 43°

Montage

Seitliche Innensechskantschrauben (SW 4) am Anschlussbügel lösen und Anschlussgewinde G $\frac{1}{2}$ herausnehmen.
Scheinwerfer-Anschlussgewinde G $\frac{1}{2}$ (SW 30) mit bauseitigem Innengewinde G $\frac{1}{2}$ oder BEGA Ergänzungsteil fest verschrauben. Anzugsdrehmoment = 40 Nm.
Schraubenverbindung am BEGA Ergänzungsteil mit Sicherungsschraube **S** gegen Lockern sichern (siehe Abb. **A**).
Wird die Leuchte an ein bauseitig erstelltes Anschlussgewinde G $\frac{1}{2}$ befestigt, muss diese Verbindung gegen Lockern und Verdrehen gesichert werden. Schutzleiterverbindung zwischen Anschlussgewinde G $\frac{1}{2}$ und bauseitigem Innengewinde G $\frac{1}{2}$ prüfen. Verbindungsleitung des Scheinwerfers durch das Anschlussgewinde führen.
Scheinwerferbügel über das Anschlussgewinde führen, ausrichten und mit seitlichen Innensechskantschrauben fest verschrauben. Anzugsdrehmoment = 12 Nm.
Leitungsverschraubung (SW 16) fest anziehen (siehe Abb. **B**).

Overvoltage protection

The electronic components installed in the luminaire are protected against overvoltage in accordance with DIN EN 61547.

To achieve an additional protection against e. g. transients, etc. we recommend separate overvoltage protection components. You can find them on our website at www.bega.com.

Safety

The installation and operation of this luminaire are subject to national safety regulations. Installation and commissioning may only be carried out by a qualified electrician. The manufacturer accepts no liability for damage caused by improper use or installation. If subsequent modifications are made to the luminaire, the person responsible for these modifications shall be considered the manufacturer.

Lamp

Module connected wattage	40.5 W
Luminaire connected wattage	45 W
Rated temperature	$t_a = 25 \text{ }^\circ\text{C}$
Ambient temperature	$t_{a \text{ max}} = 35 \text{ }^\circ\text{C}$

Module designation	LED-1104/RGBW
Colour temperature of the white LED	4000 K
Luminaire luminous flux	2807 lm
Luminaire luminous efficiency	62,4 lm/W

Lighting technology

Wide beam light distribution
Half beam angle 43°

Installation

Loosen the hexagon socket screws (wrench size 4 mm) at the side of the connecting bracket and take out the G $\frac{1}{2}$ threaded connection.
Screw the floodlight G $\frac{1}{2}$ threaded connection (wrench size 30 mm) firmly into the on-site G $\frac{1}{2}$ female thread or BEGA accessory. Torque = 40 Nm.
Secure the screw connection on the BEGA accessory using the locking screw **S** to prevent it from becoming loose (see Fig. **A**).
If the luminaire is secured using an on-site G $\frac{1}{2}$ threaded connection, this connection must be secured to prevent it from becoming loose or from twisting. Check the earth conductor connection between the G $\frac{1}{2}$ threaded connection and the on-site G $\frac{1}{2}$ female thread. Route the connection cable of the floodlight through the threaded connection. Position the floodlight bar above the threaded connection, align it and screw it firmly in place using the hexagon socket screws at the side. Torque = 12 Nm.
Tighten screw cable gland (wrench size 16 mm) (see Fig. **B**).

Protection contre les surtensions

Les composants électroniques installés dans le luminaire sont protégés contre la surtension conformément à la norme DIN EN 61547.

Pour obtenir une protection supplémentaire contre la surtension, les tensions transitoires etc., nous proposons des composants de protection séparés. Vous les trouverez sur notre site web www.bega.com.

Sécurité

Pour l'installation et l'utilisation de ce luminaire, respecter les normes de sécurité nationales. L'installation et la mise en service ne doivent être effectuées que par un électricien agréé. Le fabricant décline toute responsabilité pour tout dommage résultant d'une mise en œuvre ou d'une installation inappropriée du produit. Si des modifications sont apportées ultérieurement au luminaire, l'intervenant sera considéré comme étant le fabricant.

Lampe

Puissance raccordée du module	40,5 W
Puissance raccordée du luminaire	45 W
Température de référence	$t_a = 25 \text{ }^\circ\text{C}$
Température d'ambiance	$t_{a \text{ max}} = 35 \text{ }^\circ\text{C}$

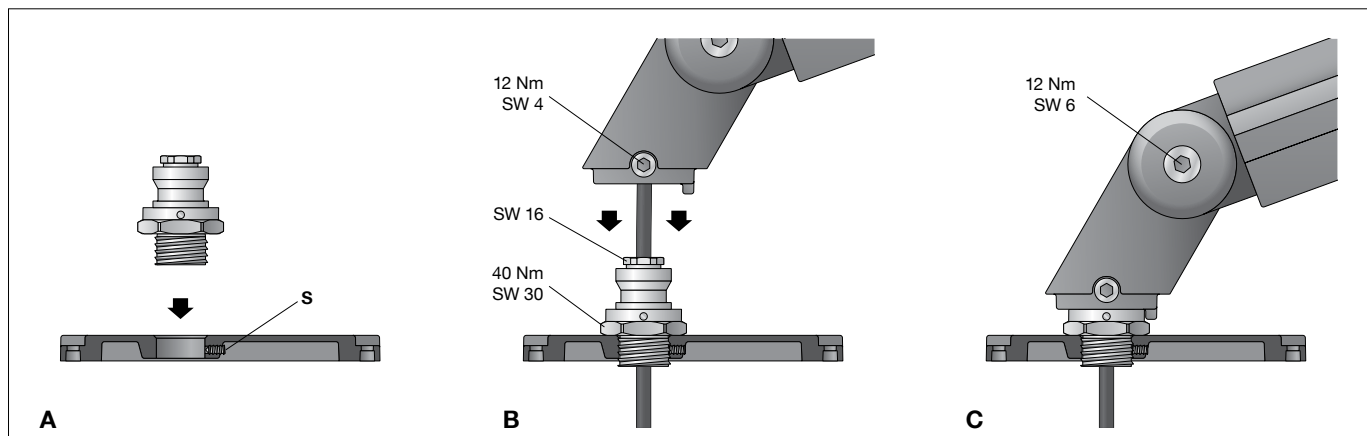
Désignation du module	LED-1104/RGBW
Temp. de couleur de la LED blanche	4000 K
Flux lumineux du luminaire	2807 lm
Rendement lum. du luminaire	62,4 lm/W

Technique d'éclairage

Répartition lumineuse diffuse
Angle de diffusion à demi-intensité 43°

Installation

Desserrer les vis à six pans creux latérales (taille de clé 4) de l'étrier de jonction et retirer le raccord fileté G $\frac{1}{2}$.
Visser fermement le raccord fileté G $\frac{1}{2}$ (SW 30) du projecteur dans un filetage femelle G $\frac{1}{2}$ existant sur le site ou dans un accessoire BEGA. Couple de serrage = 40 Nm.
Sécuriser contre le desserrage l'assemblage boulonné sur l'accessoire BEGA à l'aide d'une vis de sécurité **S** (voir illustr. **A**).
Si le luminaire est fixé à un raccord fileté G $\frac{1}{2}$ existant sur le site, ce raccord doit être sécurisé contre le desserrage et la rotation. Contrôler la mise à la terre entre le raccord fileté G $\frac{1}{2}$ et le filetage femelle présent sur le site. Introduire le câble de raccordement du projecteur à travers le raccord fileté. Mettre en place l'étrier de projecteur sur le raccord fileté, orienter et fixer fermement avec les vis à six pans creux latérales. Moment de serrage = 12 Nm.
Serrer fermement le presse-étoupe (taille de clé 16) (voir illustr. **B**).



Scheinwerfereinstellung vornehmen:
Innensechskantschrauben (SW 6) lösen und gewünschte Ausstrahlrichtung einstellen.
Innensechskantschrauben fest anziehen (siehe Abb. **C**).
Anzugsdrehmoment = 12 Nm.

Adjust the floodlight:
Undo hexagon socket screws (wrench size 6 mm) and set the desired beam direction.
Tighten hexagon socket head screws firmly (see Fig. **C**).
Torque = 12 Nm.

Régler le projecteur:
Desserer les vis à six-pans creux (taille de clé 6) puis régler la direction du faisceau souhaitée.
Serrer fermement les vis à six pans creux (voir illustr. **C**).
Moment de serrage = 12 Nm.

Der elektrische Anschluss muss in entsprechender Schutzart und Schutzklasse, zugentlastet, mit geeigneten Anschlussklemmen (nicht im Lieferumfang enthalten) an der Leuchtenanschlussleitung erfolgen.
Auf richtige Belegung der Anschlussleitung achten. Den Netzanschluss an der grün-gelben (⊕), braunen (L) und blauen Ader (N) vornehmen.
Der Anschluss der Steuerleitungen erfolgt über die beiden mit DALI gekennzeichneten Adern. Bei Nichtbelegung dieser Adern wird die Leuchte mit voller Lichtleistung betrieben.

The electrical connection must be carried out with matching protection class and safety class, strain-relieved, with suitable connection terminals (not included in the scope of delivery) at the luminaire power supply cable.
Note correct configuration of the mains supply cable. The earth conductor is connected at the green-yellow (⊕), the phase to the brown (L), and the neutral conductor to the blue (N) marked wire.
The connection of the control cables is achieved by means of the both leads marked with DALI. In case these leads are not used the luminaire will be operated at full light output.

Le raccordement électrique au câble de raccordement du luminaire doit être effectué, sans contrainte, avec des borniers appropriés (non fournis), selon l'indice et la classe de protection correspondants.
Veiller au bon adressage du câble de raccordement. Raccorder au fil vert-jaune (⊕), au réseau au fil brun (L) et au fil bleu (N).
Le raccordement des câbles de la commande est effectué avec les fils marqués DALI. Si les fils ne sont pas raccordés, le luminaire fonctionne sur la puissance maximale.

Reinigung · Pflege

Leuchte regelmäßig mit lösungsmittelfreien Reinigungsmitteln von Schmutz und Ablagerungen säubern.
Dafür keinen Hochdruckreiniger verwenden.

Cleaning · Maintenance

Clean luminaire regularly with solvent-free cleansers from dirt and deposits.
Do not use high pressure cleaners.

Nettoyage · Entretien

Nettoyer régulièrement le luminaire des dépôts et des souillures avec des produits de nettoyage ne contenant pas de solvants.
Ne pas utiliser de nettoyeur haute pression.

Bitte beachten Sie:

Den im Leuchtengehäuse befindlichen Trockenmittelbeutel nicht entfernen.
Er dient zur Aufnahme von Restfeuchtigkeit.

Please note:

Do not remove the desiccant bag from the luminaire housing.
It is needed to remove residual moisture.

Attention :

Ne pas retirer le sachet de dessiccant présent dans l'armature du luminaire.
Il sert à absorber l'humidité résiduelle.

Austausch des LED-Moduls

Die Bezeichnung des LED-Moduls ist auf einem Etikett in der Leuchte vermerkt.
BEGA Ersatzmodule entsprechen in Lichtfarbe und Lichtleistung den ursprünglich verbauten Modulen.
Der Austausch kann mit handelsüblichem Werkzeug durch qualifizierte Personen erfolgen.
Anlage spannungsfrei schalten und Leuchte öffnen.
Bitte beachten Sie die Montageanleitung des LED-Moduls.
Dichtungen der Leuchte überprüfen, ggf. ersetzen. Ein defektes Glas muss ersetzt werden. Leuchte schließen.
Gewindestifte (SW 3) gleichmäßig fest anziehen.
Anzugsdrehmoment = 2,5 Nm.

Replacing the LED module

The designation of the LED module is noted on a label in the luminaire.
The light colour and light output of BEGA replacement modules correspond to those of the modules originally fitted.
The module can be replaced by qualified persons using standard tools.
Disconnect the system and open the luminaire.
Please follow the installation instructions for the LED module.
Inspect and, if necessary, replace the luminaire gaskets.
Defective glass must be replaced.
Close the luminaire.
Tighten grub screws (wrench size 3 mm) evenly.
Torque = 2.5 Nm.

Remplacement du module LED

La désignation du module LED est inscrite sur une étiquette collée dans le luminaire.
Les modules de rechange BEGA correspondent aux modules d'origine en termes de couleur de lumière et de flux lumineux. Le module LED peut être remplacé par une personne qualifiée à l'aide d'outils disponibles dans le commerce.
Travailler hors tension et ouvrir le luminaire.
Respecter la fiche d'utilisation du module LED.
Vérifier et remplacer les joints du luminaire le cas échéant.
Un verre endommagé doit être remplacé.
Fermer le luminaire.
Serrer régulièrement les chevilles filetées (taille de clé 3).
Moment de serrage = 2,5 Nm.

Ergänzungsteile

70 214	Aufsatzmuffe für Lichtmast ø48mm
70 248	Aufsatzmuffe für Lichtmast ø60mm
70 249	Aufsatzmuffe für Lichtmast ø76mm
70 229	Aufsatzmuffe für Lichtmast ø82mm
70 221	Montagedose für Erdstück
70 379	Traverse

Accessories

70 214	Pole cap for pole top ø48mm
70 248	Pole cap for pole top ø60mm
70 249	Pole cap for pole top ø76mm
70 229	Pole cap for pole top ø82mm
70 221	Mounting box for anchorage unit
70 379	Cross beam

Accessoires

70 214	Manchon pour mât ø48mm
70 248	Manchon pour mât ø60mm
70 249	Manchon pour mât ø76mm
70 229	Manchon pour mât ø82mm
70 221	Boîte de montage pour pièce à enterrer
70 379	Traverse

Zu den Ergänzungsteilen gibt es eine gesonderte Gebrauchsanweisung.

For the accessories a separate instructions for use can be provided upon request.

Une fiche d'utilisation pour ces accessoires est disponible.

Ersatzteile

Ersatzglas mit Rahmen grafit	25 000 145
Ersatzglas mit Rahmen silber	25 000 146
LED-Netzteil	DEV-0357/225
LED-Modul	LED-1104/RGBW
Reflektor	76 001 459.A
Dichtung Gehäuse	83 001 981

Spare parts

Spare glass with frame graphite	25 000 145
Spare glass with frame silver	25 000 146
LED power supply unit	DEV-0357/225
LED module	LED-1104/RGBW
Reflector	76 001 459.A
Gasket housing	83 001 981

Pièces de rechange

Verre de rechange avec anneau graphite	25 000 145
Verre de rechange avec anneau argent	25 000 146
Bloc d'alimentation LED	DEV-0357/225
Module LED	LED-1104/RGBW
Réflecteur	76 001 459.A
Joint du boîtier	83 001 981