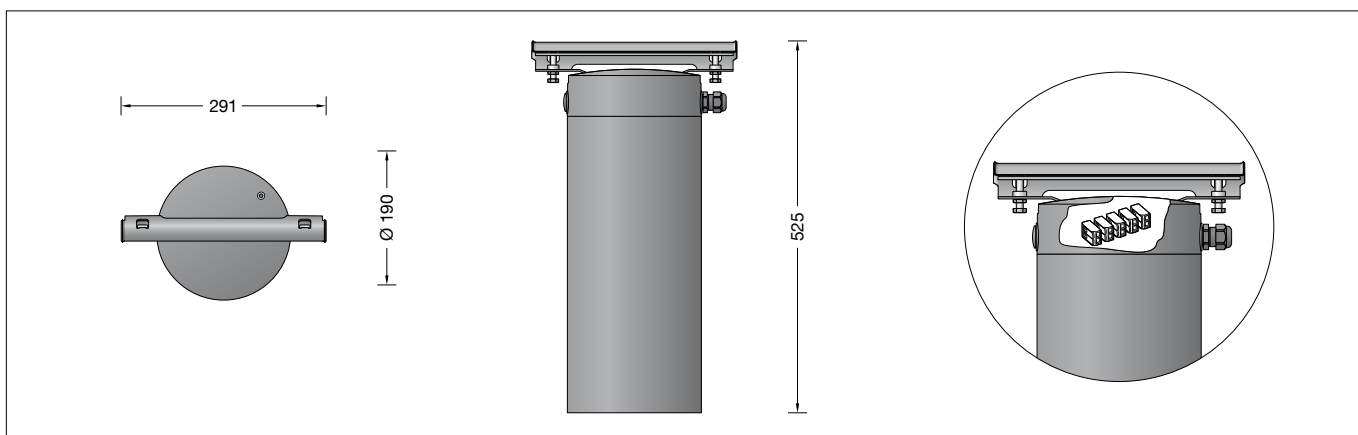


BEGA**84 405**

Pendelleuchte für Spannseilanlagen
 Pendant luminaire for catenary systems
 Suspension pour installation sur caténares



Gebrauchsanweisung

Anwendung

Pendelleuchte mit abgeblendetem Licht für den Einsatz in Spannseilanlagen.
 Eine eingebaute Reflektoreinheit lenkt das Licht rotations-symmetrisch-breitstreuend nach unten.
 Leuchte für einen guten Sehkomfort in Passagen, Galerien und Durchgängen.

Produktbeschreibung

Leuchte besteht aus Aluminiumguss, Aluminium und Edelstahl
 Beschichtungstechnologie BEGA Unidure®
 Farbe Grafit
 Sicherheitsglas mit optischer Struktur
 Silikonichtung
 Reflektor aus eloxiertem Reinstaluminium
 Seilaufhänger für Spannseil von \varnothing 5 mm bis \varnothing 12 mm mit Aufhängebügel und Seilklemme
 Druckschrauben M8 und Kontermuttern aus Edelstahl – Werkstoff Nr. 1.4301
 Horizontal stufenlos um $\pm 5^\circ$ einstellbar
 Vertikal stufenlos um 360° einstellbar
 1 Leitungsver schraubung mit Zugentlastung für Netzanschlussleitung von \varnothing 10–14 mm, max. $5 \times 2,5^{\square}$
 1 Blindverschraubung Pg 16
 BEGA Ultimate Driver®
 LED-Netzteil
 220-240 V \sim 0/50-60 Hz
 DC 176-264 V
 DALI-steuerbar
 Anzahl der DALI-Adressen: 1
 Zwischen Netz- und Steuerleitungen ist eine Basisisolierung vorhanden
 BEGA Thermal Control®
 Temporäre thermische Regulierung der Leuchtenleistung zum Schutz temperatur-empfindlicher Bauteile, ohne die Leuchte abzuschalten
 Schutzklasse I
 Schutzart IP 65
 Staubdicht und Schutz gegen Strahlwasser
 Schlagfestigkeit IK06
 Schutz gegen mechanische Schläge < 1 Joule
 – Sicherheitszeichen
 – Konformitätszeichen
 Windangriffsfläche: 0,11 m²
 Gewicht: 6,7 kg
 Dieses Produkt enthält Lichtquellen der Energieeffizienzklasse(n) C

Instructions for use

Application

Pendant with shielded light for catenary systems.
 An integral reflector unit directs the light downwards in a rotationally symmetrical wide beam.
 Luminaire for good visual comfort in arcades, galleries and passageways.

Product description

Luminaire made of aluminium alloy, aluminium and stainless steel
 BEGA Unidure® coating technology
 Colour graphite
 Safety glass with optical structure
 Silicone gasket
 Reflector made of pure anodised aluminium
 Cable hanger for tension cable of \varnothing 5 mm to \varnothing 12 mm with suspending bracket and cable clamp
 Thrust screws M8 and lock nuts are made of stainless steel – grade No 1.4301
 Horizontal infinitely adjustable $\pm 5^\circ$
 Vertical infinitely adjustable 360°
 1 screw cable gland with strain relief for mains supply cable from \varnothing 10–14 mm, max. $5 \times 2,5^{\square}$
 1 PG 16 dummy screw gland
 BEGA Ultimate Driver®
 LED power supply unit
 220-240 V \sim 0/50-60 Hz
 DC 176-264 V
 DALI-controllable
 Number of DALI addresses: 1
 Basic insulation is provided between the mains and control cables
 BEGA Thermal Control®
 Temporary thermal regulation to protect temperature-sensitive components without switching off the luminaire
 Safety class I
 Protection class IP 65
 Dust-tight and protection against water jets
 Impact strength IK06
 Protection against mechanical impacts < 1 joule
 – Safety mark
 – Conformity mark
 Wind catching area: 0.11 m²
 Weight: 6.7 kg
 This product contains light sources of energy efficiency class(es) C

Fiche d'utilisation

Utilisation

Suspension pour un éclairage défilé pour installation sur caténares.
 Un réflecteur intégré oriente vers le bas l'éclairage extensif à rotation symétrique.
 De luminaire pour un bon confort visuel dans les passages, les galeries et les coursives.

Description du produit

Luminaire fabriqué en fonderie d'aluminium, aluminium et acier inoxydable
 Technologie de revêtement BEGA Unidure®
 Couleur graphite
 Verre de sécurité à structure optique
 Joint silicone
 Réflecteur en aluminium pur anodisé
 Boîtier de suspension pour câble de diamètre 5 mm à 12 mm avec étrier de suspension serre-câble
 Vis de blocage M8 et écrous de serrage en acier inoxydable – Matériau Nr. 14301
 Réglage horizontal sans palier $\pm 5^\circ$
 Réglage vertical sans palier 360°
 1 presse-étoupe avec collier anti-traction pour câble de raccordement de \varnothing 10–mm, max. $5 \times 2,5^{\square}$
 1 vis aveugle Pg 16
 BEGA Ultimate Driver®
 Bloc d'alimentation LED
 220-240 V \sim 0/50-60 Hz
 DC 176-264 V
 pour pilotage DALI
 Nombre d'adresses DALI : 1
 Une isolation de base est prévue entre le câble de raccordement au réseau et le câble de commande
 BEGA Thermal Control®
 Régulation thermique temporaire de la puissance des luminaires pour protéger les composants sensibles à la température, sans pour autant éteindre les luminaires
 Classe de protection I
 Degré de protection IP 65
 Étanche à la poussière et protégé contre les jets d'eau
 Résistance aux chocs mécaniques IK06
 Protection contre les chocs mécaniques < 1 joule
 – Sigle de sécurité
 – Sigle de conformité
 Prise au vent: 0,11 m²
 Poids: 6,7 kg
 Ce produit contient des sources lumineuses de classe d'efficacité énergétique C

Sicherheit

Für die Installation und für den Betrieb dieser Leuchte sind die nationalen Sicherheitsvorschriften zu beachten. Die Montage und Inbetriebnahme darf nur durch eine Elektrofachkraft erfolgen. Der Hersteller übernimmt keine Haftung für Schäden, die durch unsachgemäßen Einsatz oder Montage entstehen. Werden nachträglich Änderungen an der Leuchte vorgenommen, so gilt derjenige als Hersteller, der diese Änderungen vornimmt.

Überspannungsschutz

Die in der Leuchte verbauten elektronischen Komponenten sind nach DIN EN 61547 gegen Überspannung geschützt. Um einen zusätzlichen Schutz z. B. vor Transienten etc. zu erreichen, empfehlen wir separate Überspannungsschutzkomponenten. Sie finden diese auf unserer Website unter www.bega.com.

Leuchtmittel

Modul-Anschlussleistung	35,3 W
Leuchten-Anschlussleistung	39 W
Bemessungstemperatur	$t_a = 25\text{ °C}$
Umgebungstemperatur	$t_{a\text{ max}} = 35\text{ °C}$

84 405 K4

Modul-Bezeichnung	LED-0770/840
Farbtemperatur	4000 K
Farbwiedergabeindex	CRI > 80
Modul-Lichtstrom	6865 lm
Leuchten-Lichtstrom	4416 lm
Leuchten-Lichtausbeute	113,2 lm/W

84 405 K3

Modul-Bezeichnung	LED-0770/830
Farbtemperatur	3000 K
Farbwiedergabeindex	CRI > 80
Modul-Lichtstrom	6675 lm
Leuchten-Lichtstrom	4294 lm
Leuchten-Lichtausbeute	110,1 lm/W

Montage

Seilaufhänger mit Leuchte auf das Spannseil setzen. Einheit axial ausrichten. Seilklemme mit Druckschrauben M8 fest mit dem Spannseil verbinden. Druckschrauben mit Kontermuttern sichern. Innensechskantschrauben (SW 5) im Leuchtenoberteil lösen und Leuchtengehäuse abnehmen. Zur Durchverdrahtung der Netzanschlussleitung ist die Blindverschraubung durch die beiliegende Leitungsverdrahtung zu ersetzen. Anschlusskasten öffnen und Freileitungen in Anschlusskasten einführen. Schutzleiterverbindung herstellen und elektrischen Anschluss vornehmen. Zur digitalen Ansteuerung ist die Klemme DA, DA zu verwenden. Bei Nichtbelegung dieser Klemme wird die Leuchte mit voller Lichtleistung betrieben. Anschlusskasten schließen. Stecker der Leuchte in Buchsenteil der Anschlussdose einstecken und verschrauben. Leuchtengehäuse auf Leuchtenoberteil montieren. Schrauben gleichmäßig fest anziehen. Wenn das Trageil nicht waagrecht gespannt ist, so kann die Leuchte über die Schraubenverbindung an der Anschlussdose in eine waagerechte Brennlage gebracht werden. Verstellbereich $\pm 5^\circ$.

Safety

The installation and operation of this luminaire are subject to national safety regulations. Installation and commissioning may only be carried out by a qualified electrician. The manufacturer accepts no liability for damage caused by improper use or installation. If subsequent modifications are made to the luminaire, the person responsible for these modifications shall be considered the manufacturer.

Overvoltage protection

The electronic components installed in the luminaire are protected against overvoltage in accordance with DIN EN 61547. To achieve an additional protection against e. g. transients, etc. we recommend separate overvoltage protection components. You can find them on our website at www.bega.com.

Lamp

Module connected wattage	35.3 W
Luminaire connected wattage	39 W
Rated temperature	$t_a = 25\text{ °C}$
Ambient temperature	$t_{a\text{ max}} = 35\text{ °C}$

84 405 K4

Module designation	LED-0770/840
Colour temperature	4000 K
Colour rendering index	CRI > 80
Module luminous flux	6865 lm
Luminaire luminous flux	4416 lm
Luminaire luminous efficiency	113,2 lm/W

84 405 K3

Module designation	LED-0770/830
Colour temperature	3000 K
Colour rendering index	CRI > 80
Module luminous flux	6675 lm
Luminaire luminous flux	4294 lm
Luminaire luminous efficiency	110,1 lm/W

Installation

Place cable hanger with luminaire onto the tension cable. Align unit axially. Make tight connection between cable clamp with thrust screws M8 and tension cable. Secure thrust screw with lock nut. Undo the hexagon socket head screws (wrench size 5 mm) in the covering cap and lift luminaire housing. For through-wiring of the mains supply cable the dummy screw gland must be replaced with enclosed screw cable gland. Open the connection box and lead free line ends into connection box. Make the earth conductor connection and the electrical connection. For digital control please use the connecting terminal DA, DA. In case this terminal is not used the luminaire will be operated at full light output. Close the connection box. Push plug of the luminaire into coupler of the connection box and screw together. Assemble luminaire housing on luminaire cover. Tighten the screws evenly. In case the supporting cable is not stretched in a horizontal position it is possible to bring the luminaire in a horizontal burning position by adjusting the screw joint at the junction box. Adjustable range $\pm 5^\circ$.

Sécurité

Pour l'installation et l'utilisation de ce luminaire, respecter les normes de sécurité nationales. L'installation et la mise en service ne doivent être effectuées que par un électricien agréé. Le fabricant décline toute responsabilité pour tout dommage résultant d'une mise en œuvre ou d'une installation inappropriée du produit. Si des modifications sont apportées ultérieurement au luminaire, l'intervenant sera considéré comme étant le fabricant.

Protection contre les surtensions

Les composants électroniques installés dans le luminaire sont protégés contre la surtension conformément à la norme DIN EN 61547. Pour obtenir une protection supplémentaire contre la surtension, les tensions transitoires etc., nous proposons des composants de protection séparés. Vous les trouverez sur notre site web www.bega.com.

Lampe

Puissance raccordée du module	35,3 W
Puissance raccordée du luminaire	39 W
Température de référence	$t_a = 25\text{ °C}$
Température d'ambiance	$t_{a\text{ max}} = 35\text{ °C}$

84 405 K4

Désignation du module	LED-0770/840
Température de couleur	4000 K
Indice de rendu des couleurs	CRI > 80
Flux lumineux du module	6865 lm
Flux lumineux du luminaire	4416 lm
Rendement lum. d'un luminaire	113,2 lm/W

84 405 K3

Désignation du module	LED-0770/830
Température de couleur	3000 K
Indice de rendu des couleurs	CRI > 80
Flux lumineux du module	6675 lm
Flux lumineux du luminaire	4294 lm
Rendement lum. d'un luminaire	110,1 lm/W

Installation

Installer le boîtier de suspension avec le luminaire sur le câble tendu. Régler l'axe de l'installation. Verrouiller le système sur le câble avec les vis de blocage M8. Sécuriser les vis de blocage avec les contre écrous. Desserrer les vis à six pans creux (SW 5) de la partie supérieure du luminaire et retirer le boîtier. Pour le branchement en dérivation du câble de raccordement la vis aveugle doit être remplacée par un presse-étoupe fourni. Ouvrir la boîte de connexion et introduire les fils dans la boîte de connexion. Mettre à la terre et procéder au raccordement électrique. Pour le pilotage numérique utiliser le bornier DA, DA. Si ce bornier n'est pas raccordé le luminaire fonctionne à la puissance maximale. Fermer la boîte de connexion. Enfoncer la fiche du luminaire dans le connecteur embrochable de la boîte de raccordement et visser. Installer le luminaire sur la platine de fixation. Serrer les vis fermement de façon régulière. Dans le cas où le câble porteur n'est pas tendu horizontalement, le luminaire peut être réglé en position de fonctionnement horizontal avec le vissage de la boîte de raccordement. Plage de réglage: $\pm 5^\circ$.

Austausch des LED-Moduls

Die Bezeichnung des LED-Moduls ist auf einem Etikett in der Leuchte vermerkt. BEGA Ersatzmodule entsprechen in Lichtfarbe und Lichtleistung den ursprünglich verbauten Modulen. Der Austausch kann mit handelsüblichem Werkzeug durch qualifizierte Personen erfolgen.

Anlage spannungsfrei schalten.
Innensechskantschrauben (SW 5) am Leuchtenoberteil lösen und Leuchtengehäuse abnehmen.
Steckvorrichtung trennen.
2 Innensechskantschrauben (SW 5) im Leuchtengehäuse lösen (Schlüssellocher), LED-Einheit nach links drehen und aus dem Leuchtengehäuse herausziehen.
Zum Austausch des LED-Moduls Innensechskantschrauben (SW 3) lösen und Deckel der LED-Einheit abheben.
Bitte beachten Sie die Montageanleitung des LED-Moduls.
Die Montage erfolgt in umgekehrter Reihenfolge.
Dichtungen der Leuchte überprüfen, ggf. ersetzen.
Ein defektes Glas muss ersetzt werden.

Replacing the LED module

The designation of the LED module is noted on a label in the luminaire. The light colour and light output of BEGA replacement modules correspond to those of the modules originally fitted. The module can be replaced by qualified persons using standard tools.

Disconnect the electrical installation.
Undo the hexagon socket screws (wrench size 5 mm) at the luminaire top and remove luminaire housing.
Disconnect plug connection.
Undo 2 hexagon socket screws (wrench size 5 mm) in the luminaire housing (keyholes), turn LED-unit counter-clockwise and pull it out of the luminaire housing.
For replacing the LED module undo the hexagon socket screws (wrench size 3 mm) and lift cover of the LED-unit.
Please follow the installation instructions for the LED module.
Assembly to be carried out in reverse sequence.
Inspect and, if necessary, replace the luminaire gaskets.
Defective glass must be replaced.

Remplacement du module LED

La désignation du module LED est inscrite sur une étiquette apposée sur le luminaire. Les modules de rechange BEGA correspondent aux modules d'origine en termes de couleur de lumière et de flux lumineux. Le module LED peut être remplacé par une personne qualifiée à l'aide d'outils disponibles dans le commerce.

Travailler hors tension.
Desserrer les vis à six pans creux (taille de clé 5) de la tête et retirer la partie supérieure du luminaire.
Débrancher le connecteur embrochable.
Desserrer les 2 vis à six pans creux (taille de clé 5) dans le boîtier du luminaire (trous oblongs), tourner le module à LED vers la gauche et retirer le module à LED complet du luminaire.
Pour pouvoir remplacer le module LED desserrer les vis à six pans creux (taille de clé 3) ôter le couvercle du module LED.
Respecter la fiche d'utilisation du module LED. Le montage se fait en suivant l'ordre inverse de ces instructions.
Vérifier et remplacer les joints du luminaire le cas échéant.
Un verre endommagé doit être remplacé.

Ersatzteile

LED-Netzteil	DEV-0270/1050i
LED-Modul 3000K	LED-0770/830
LED-Modul 4000K	LED-0770/840
Reflektor	76001574

Spares

LED power supply unit	DEV-0270/1050i
LED module 3000K	LED-0770/830
LED module 4000K	LED-0770/840
Reflector	76001574

Pièces de rechange

Bloc d'alimentation LED	DEV-0270/1050i
Module LED 3000K	LED-0770/830
Module LED 4000K	LED-0770/840
Réflecteur	76001574