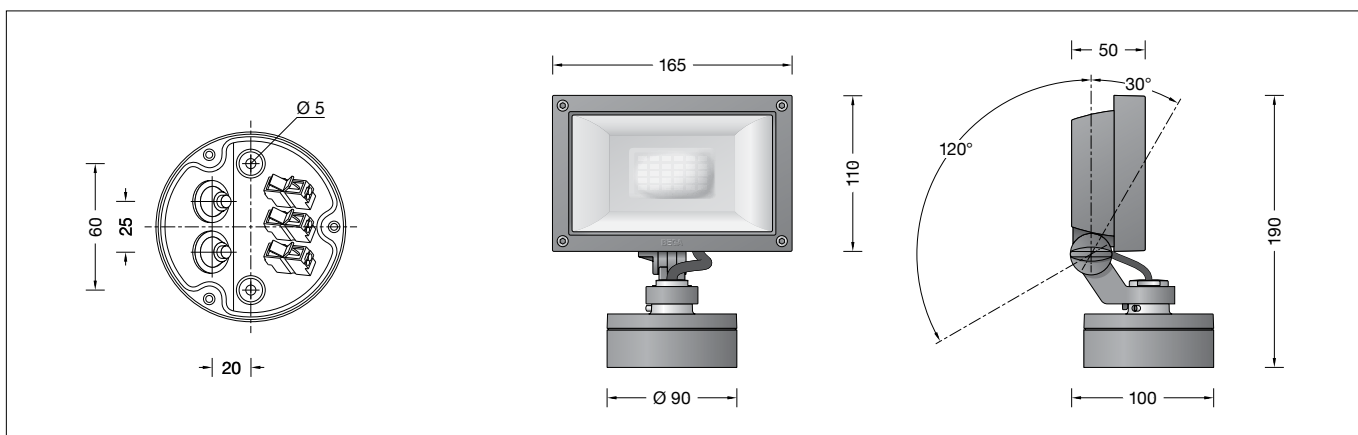


BEGA**84 360**Scheinwerfer
Floodlight
Projecteur**Gebrauchsanweisung****Instructions for use****Fiche d'utilisation****Anwendung**

Flächenscheinwerfer für eine breitstreuende Lichtstärkeverteilung.
Scheinwerfer mit Montagedose für die ortsfeste Montage, auf eine Wand, unter eine Decke oder auf einen Sockel.
Für eine Vielzahl von Beleuchtungsaufgaben im Innen- und Außenbereich.

Application

Floodlight for broad spread light distribution. Floodlight with mounting box for permanent installation on a wall, under a ceiling or on a pillar.
For a variety of interior and exterior lighting applications.

Utilisation

Projecteur à répartition lumineuse extensive. Projecteur avec boîte de montage pour installation fixe sur un mur, au un plafond ou sur un socle.
Pour de nombreuses applications d'éclairage à l'intérieur et l'extérieur.

Leuchtmittel

Leuchten-Anschlussleistung 10 W
Bemessungstemperatur $t_a = 25 \text{ }^\circ\text{C}$
Umgebungstemperatur $t_{a \text{ max}} = 25 \text{ }^\circ\text{C}$

Lamp

Luminaire connected wattage 10 W
Rated temperature $t_a = 25 \text{ }^\circ\text{C}$
Ambient temperature $t_{a \text{ max}} = 25 \text{ }^\circ\text{C}$

Lampe

Puissance raccordée d'un luminaire 10 W
Température de référence $t_a = 25 \text{ }^\circ\text{C}$
Température d'ambiance $t_{a \text{ max}} = 25 \text{ }^\circ\text{C}$

84 360 K3

Modul-Bezeichnung LED-0607/830
Farbtemperatur 3000 K
Farbwiedergabeindex $R_a > 80$
Modul-Lichtstrom 1080 lm
Leuchten-Lichtstrom 960 lm
Leuchten-Lichtausbeute 96 lm/W

84 360 K3

Module designation LED-0607/830
Colour temperature 3000 K
Colour rendering index $R_a > 80$
Module luminous flux 1080 lm
Luminaire luminous flux 960 lm
Luminaire luminous efficiency 96 lm/W

84 360 K3

Marquage des modules LED-0607/830
Température de couleur 3000 K
Indice de rendu des couleurs $R_a > 80$
Flux lumineux du module 1080 lm
Flux lumineux du luminaire 960 lm
Rendement lum. d'un luminaire 96 lm/W

Produktbeschreibung

Scheinwerfer besteht aus glasfaserverstärktem Kunststoff
Sicherheitsglas mit optischer Struktur
Silikondichtung
Reflektor aus eloxiertem Reinstaluminium
Drehbereich des Scheinwerfers 350°
Schwenkbereich -30°/+120°
Werkzeuglose Brennlageeinstellung
Montagedose mit 2 Befestigungsbohrungen
ø 5 mm · Abstand 80 mm
2 Leitungseinführungen zur Durchverdrahtung der Netzanschlussleitung ø 7-10,5 mm
Anschlussklemmen 2,5[□]
Schutzleiteranschluss
LED-Modul für Netzspannung 220-230 V ~ 50/60 Hz
BEGA Thermal Switch®
Temporäre thermische Abschaltung zum Schutz temperaturempfindlicher Bauteile
Schutzklasse I
Schutzart IP 65
Staubdicht und Schutz gegen Strahlwasser
Schlagfestigkeit IK07
Schutz gegen mechanische Schläge < 2 Joule
 – Sicherheitszeichen
 – Konformitätszeichen
Windangriffsfläche: 0,02 m²
Gewicht: 0,85 kg
Dieses Produkt enthält Lichtquellen der Energieeffizienzklasse(n) F

Product description

Floodlight made of glass-fibre reinforced polyamide
Safety glass with optical structure
Silicone gasket
Reflector made of pure anodised aluminium
Rotation range of floodlight 350°
Swivel range -30°/+120°
No tools are needed to adjust the operating position
Mounting box with 2 fixing holes
ø 5 mm · 80 mm spacing
2 cable entries for through-wiring of mains supply cable ø 7-10.5 mm
Connecting terminals 2.5[□]
Earth conductor connection
LED-Module for mains voltage 220-230 V ~ 50/60 Hz
BEGA Thermal Switch®
Temporary thermal shutdown to protect temperature-sensitive components
Safety class I
Protection class IP 65
Dust-tight and protection against water jets
Impact strength IK07
Protection against mechanical impacts < 2 joule
 – Safety mark
 – Conformity mark
Wind catching area: 0.02 m²
Weight: 0.85 kg
This product contains light sources of energy efficiency class(es) F

Description du produit

Projecteur en polyamide renforcé à la fibre de verre
Verre de sécurité à structure optique
Joint silicone
Réflecteur en aluminium pur anodisé
Projecteur orientable sur 350°
Inclinaison -30°/+120°
Réglage ne nécessitant pas d'outil
Boîte de montage avec 2 trous de fixation ø 5 mm · Entraxe 80 mm
2 entrées de câble pour branchement en dérivation d'un câble de raccordement ø 7-10,5 mm
Bornier 2,5[□]
Raccordement de mise à la terre
Module LED pour tension réseau 220-230 V ~ 50/60 Hz
BEGA Thermal Switch®
Interruption thermique temporaire pour protéger les composants sensibles à la température
Classe de protection I
Degré de protection IP 65
Étanche à la poussière et protégé contre les jets d'eau
Résistance aux chocs mécaniques IK07
Protection contre les chocs mécaniques < 2 joules
 – Sigle de sécurité
 – Sigle de conformité
Prise au vent: 0,02 m²
Poids: 0,85 kg
Ce produit contient des sources lumineuses de classe d'efficacité énergétique F

Lichttechnik

Breitstreuende Lichtstärkeverteilung.
Halbstruwinkel 70/90°

Sicherheit

Für die Installation und für den Betrieb dieser Leuchte sind die nationalen Sicherheitsvorschriften zu beachten. Die Montage und Inbetriebnahme darf nur durch eine Elektrofachkraft erfolgen. Der Hersteller übernimmt keine Haftung für Schäden, die durch unsachgemäßen Einsatz oder Montage entstehen. Werden nachträglich Änderungen an der Leuchte vorgenommen, so gilt derjenige als Hersteller, der diese Änderungen vornimmt.

Überspannungsschutz

Die in der Leuchte verbauten elektronischen Komponenten sind nach DIN EN 61547 gegen Überspannung geschützt. Um einen zusätzlichen Schutz z. B. vor Transienten etc. zu erreichen, empfehlen wir separate Überspannungsschutzkomponenten. Sie finden diese auf unserer Website unter www.bega.com.

Montage

Montagedose öffnen.
Netzanschlussleitung durch die Leitungseinführung in die Montagedose führen.
Montagedose mit beiliegendem oder anderem geeigneten Befestigungsmaterial am Montagegrund befestigen.
Dabei unbedingt beiliegende Dichtringe verwenden.
Schutzleiterverbindung herstellen und elektrischen Anschluss an Klemme (Steckvorrichtung) vornehmen.
Auf richtigen Sitz der Dichtung achten.
Scheinwerfereinheit auf Montagedose setzen und fest verschrauben.
Scheinwerfereinstellung vornehmen.
Gelenkschraube lösen und Scheinwerfer einstellen. Gelenkschraube anziehen.

Bitte beachten Sie:

Den im Leuchtgehäuse befindlichen Trockenmittelbeutel nicht entfernen. Er dient zur Aufnahme von Restfeuchtigkeit.

Reinigung · Pflege

Leuchte regelmäßig mit lösungsmittelfreien Reinigungsmitteln von Schmutz und Ablagerungen säubern.
Dafür keinen Hochdruckreiniger verwenden.

Wartung

Die Verbindungsleitung ist zwischen Montagedose und Scheinwerfer auf äußere Beschädigungen zu prüfen und darf nur durch eine Elektro-Fachkraft ersetzt werden.

Austausch des LED-Moduls

Die Bezeichnung des LED-Moduls ist auf einem Etikett in der Leuchte vermerkt. BEGA Ersatzmodule entsprechen in Lichtfarbe und Lichtleistung den ursprünglich verbauten Modulen. Der Austausch kann mit handelsüblichem Werkzeug durch eine Elektro-Fachkraft oder eine vergleichbare qualifizierte Person erfolgen.
Anlage spannungsfrei schalten und Leuchte öffnen.
Bitte beachten Sie die Montageanleitung des LED-Moduls.
Dichtungen der Leuchte überprüfen, ggf. ersetzen.
Ein defektes Glas muss ersetzt werden.
Leuchte schließen.

Ersatzteile

Ersatzglas	14 000 966
LED-Modul 3000 K	LED-0607/830
Reflektor	76 001 528
Dichtung Glas	83 001 372
Dichtung Montagedose	83 001 738

Light technique

Broad spread light distribution.
Half beam angle 70/90°

Safety

The installation and operation of this luminaire are subject to national safety regulations. Installation and commissioning may only be carried out by a qualified electrician. The manufacturer accepts no liability for damage caused by improper use or installation. If subsequent modifications are made to the luminaire, the person responsible for these modifications shall be considered the manufacturer.

Overvoltage protection

The electronic components installed in the luminaire are protected against overvoltage in accordance with DIN EN 61547. To achieve an additional protection against e.g. transients, etc. we recommend separate overvoltage protection components. You can find them on our website at www.bega.com.

Installation

Open mounting box.
Lead mains supply cable through the cable entry into the mounting box.
Fix the mounting box with enclosed or any other suitable fixing material onto the mounting surface.
Be sure to use the gasket rings supplied.
Make earth conductor connection and electrical connection to the connecting terminal (plug connection).
Make sure that gasket is positioned correctly.
Place the floodlight unit on the mounting box and screw tight.
Adjust the floodlight.
Undo the joint screw and adjust the floodlight.
Tighten the joint screw.

Please note:

Do not remove the desiccant bag from the luminaire housing. It is needed to remove residual moisture.

Cleaning · Maintenance

Clean luminaire regularly with solvent-free cleansers from dirt and deposits.
Do not use high pressure cleaners.

Maintenance

The connecting cable between mounting box and floodlight has to be inspected regarding obvious damages and has to be replaced by a qualified electrician only.

Replacing the LED module

The designation of the LED module is noted on a label in the luminaire. The light colour and light output of BEGA replacement modules correspond to those of the modules originally fitted. The module can be replaced by a qualified electrician or a comparably qualified person using standard tools.
Disconnect the system and open the luminaire. Please follow the installation instructions for the LED module.
Inspect and, if necessary, replace the luminaire gaskets.
Defective glass must be replaced.
Close the luminaire.

Spares

Spare glass	14 000 966
LED module 3000 K	LED-0607/830
Reflector	76 001 528
Gasket glass	83 001 372
Gasket mounting box	83 001 738

Technique d'éclairage

Répartition lumineuse extensive.
Angle de diffusion à demi-intensité 70/90°

Sécurité

Pour l'installation et l'utilisation de ce luminaire, respecter les normes de sécurité nationales. L'installation et la mise en service ne doivent être effectuées que par un électricien agréé. Le fabricant décline toute responsabilité pour tout dommage résultant d'une mise en œuvre ou d'une installation inappropriée du produit. Si des modifications sont apportées ultérieurement au luminaire, l'intervenant sera considéré comme étant le fabricant.

Protection contre les surtensions

Les composants électroniques installés dans le luminaire sont protégés contre la surtension conformément à la norme DIN EN 61547. Pour obtenir une protection supplémentaire contre la surtension, les tensions transitoires etc., nous proposons des composants de protection séparés. Vous les trouverez sur notre site web www.bega.com.

Installation

Ouvrir la boîte de montage.
Introduire le câble de raccordement par l'entrée de câble dans la boîte de montage.
Fixer la boîte de montage sur la surface de montage avec le matériel de fixation fourni ou tout autre matériel approprié.
Utiliser impérativement les joints fournis.
Mettre à la terre et procéder au raccordement électrique au bornier (connecteur embrochable).
Veiller au bon emplacement du joint.
Placer l'ensemble de projecteurs sur la boîte de montage et visser fermement.
Régler le projecteur. Desserrer la vis de la rotule et régler l'angle du projecteur. Serrer la vis de la rotule.

Attention :

Ne pas retirer le sachet de dessiccant présent dans l'armature du luminaire. Il sert à absorber l'humidité résiduelle.

Nettoyage · Entretien

Nettoyer régulièrement le luminaire et le débarrasser des dépôts et des saletés.
Ne pas utiliser de nettoyeur haute pression.

Entretien

Vérifier l'état du câble de raccordement entre la boîte de montage et le projecteur. Le câble ne doit être remplacé que par un électricien agréé.

Remplacement du module LED

La désignation du module LED est inscrite sur une étiquette apposée sur le luminaire. Les modules de rechange BEGA correspondent aux modules d'origine en termes de couleur de lumière et de flux lumineux. Le remplacement peut être effectué par un électricien professionnel ou toute autre personne de qualification comparable à l'aide d'outils courants.
Débrancher l'installation et ouvrir le luminaire. Respecter la notice de montage du module LED.
Vérifier et remplacer les joints du luminaire le cas échéant.
Un verre endommagé doit être remplacé.
Fermer le luminaire.

Pièces de rechange

Verre de rechange	14 000 966
Module LED 3000 K	LED-0607/830
Réfecteur	76 001 528
Joint du verre	83 001 372
Joint boîte de montage	83 001 738