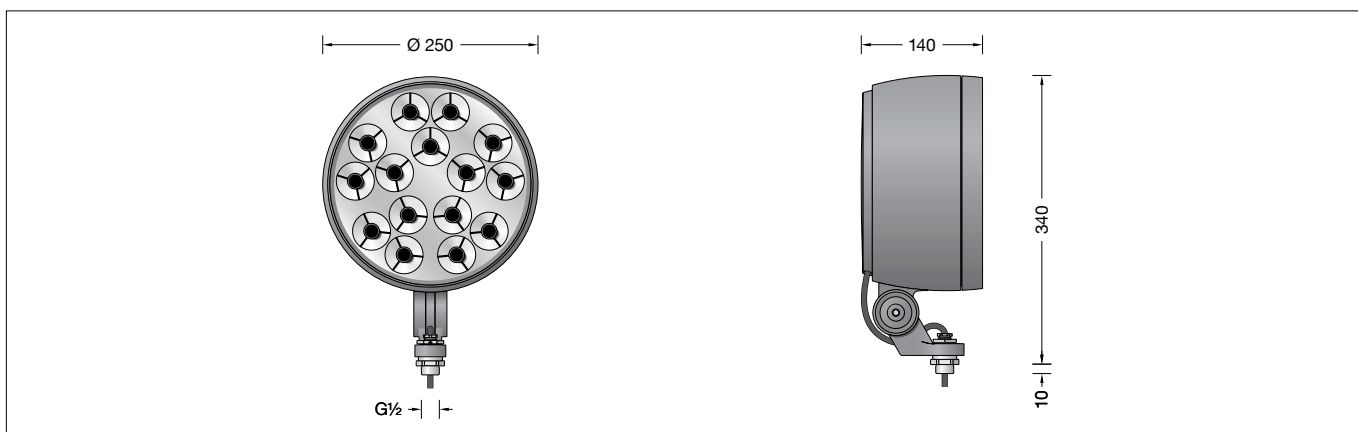


BEGA**84 331**

Leistungsscheinwerfer
Performance floodlight
Projecteur puissant



Gebrauchsanweisung

Anwendung

Leistungsscheinwerfer mit Anschlussgewinde G $\frac{1}{2}$ in kompakter Bauform.
Der Scheinwerfer kann bauseits mit jedem Innengewinde G $\frac{1}{2}$ nach ISO 228 oder mit BEGA Ergänzungsteilen verschraubt werden.
Für eine Vielzahl von Beleuchtungsaufgaben im Innen- und Außenbereich.

Produktbeschreibung

Leuchte besteht aus Aluminiumguss, Aluminium und Edelstahl
Beschichtungstechnologie BEGA Unidure®
Sicherheitsglas klar · Silikondichtung
Reflektoroberfläche Reinstaluminium
Raster innenliegend
aus Kunststoff
Drehbereich des Scheinwerfers 350°
Schwenkbereich -30°/+140°
Befestigungsbügel mit Anschlussgewinde G $\frac{1}{2}$
Gewindelänge: 10 mm
Anschlussleitung X05BQ-F 5 G 1 mm²
Leitungslänge 1 m
LED-Netzteil
220-240 V \sim 0/50-60 Hz
DC 176-280 V
Im Gleichspannungsbetrieb wird die LED-Leistung auf 15 % begrenzt
DALI-steuerbar
Zwischen Netz- und Steuerleitungen ist eine Basisisolierung vorhanden
BEGA Thermal Control®
Temporäre thermische Regulierung der Leuchtenleistung zum Schutz temperatur-empfindlicher Bauteile, ohne die Leuchte abzuschalten
Schutzklasse I
Schutzart IP 65
Staubdicht und Schutz gegen Strahlwasser
Schlagfestigkeit IK08
Schutz gegen mechanische Schläge < 5 Joule
☞☞☞ – Sicherheitszeichen
CE – Konformitätszeichen
Windangriffsfläche: 0,05 m²
Gewicht: 5,8 kg
Dieses Produkt enthält Lichtquellen der Energieeffizienzklassen E

Instructions for use

Application

Performance floodlight with G $\frac{1}{2}$ mounting bush in compact design.
The floodlight can be bolted together with any female thread G $\frac{1}{2}$ according to ISO 228 supplied by others or to BEGA accessories.
For a variety of interior and exterior lighting applications.

Product description

Luminaire made of aluminium alloy, aluminium and stainless steel
BEGA Unidure® coating technology
Clear safety glass · Silicone gasket
Reflector surface made of pure aluminium
Inside louvre made of polyamide
Rotation range of floodlight 350°
Swivel range -30°/+140°
Mounting bracket with G $\frac{1}{2}$ threaded connection
Thread length: 10 mm
Connecting cable X05BQ-F 5 G 1 mm²
Cable length 1 m
LED power supply unit
220-240 V \sim 0/50-60 Hz
DC 176-280 V
During DC operation the LED power is reduced to 15 %
DALI-controllable
Basic insulation is provided between the mains and control cables
BEGA Thermal Control®
Temporary thermal regulation to protect temperature-sensitive components without switching off the luminaire
Safety class I
Protection class IP 65
Dust-tight and protection against water jets
Impact strength IK08
Protection against mechanical impacts < 5 joule
☞☞☞ – Safety mark
CE – Conformity mark
Wind catching area: 0.05 m²
Weight: 5.8 kg
This product contains light sources of energy efficiency classes E

Fiche d'utilisation

Utilisation

Projecteur puissant compact, avec raccord fileté G $\frac{1}{2}$.
Le projecteur peut être vissé à tout raccord fileté femelle G $\frac{1}{2}$ selon ISO 228 du site ou des accessoires BEGA.
Pour de nombreuses applications d'éclairage à l'intérieur et l'extérieur.

Description du produit

Luminaire fabriqué en fonderie d'aluminium, aluminium et acier inoxydable
Technologie de revêtement BEGA Unidure®
Verre de sécurité clair · Joint silicone
Finition du réflecteur aluminium extra-pur
Grille de défilement intérieure en matière synthétique
Projecteur orientable sur 350°
Inclinaison -30°/+140°
Étrier de fixation avec raccord fileté G $\frac{1}{2}$
Longueur du filetage: 10 mm
Câble de raccordement X05BQ-F 5 G 1 mm²
Longueur de câble 1 m
Bloc d'alimentation LED
220-240 V \sim 0/50-60 Hz
DC 176-280 V
En fonctionnement en courant continu, la puissance LED est limitée à 15 % pour pilotage DALI
Une isolation de base est prévue entre le câble de raccordement au réseau et le câble de commande
BEGA Thermal Control®
Régulation thermique temporaire de la puissance des luminaires pour protéger les composants sensibles à la température, sans pour autant éteindre les luminaires
Classe de protection I
Degré de protection IP 65
Étanche à la poussière et protégé contre les jets d'eau
Résistance aux chocs mécaniques IK08
Protection contre les chocs mécaniques < 5 joules
☞☞☞ – Sigle de sécurité
CE – Sigle de conformité
Prise au vent: 0,05 m²
Poids: 5,8 kg
Ce produit contient des sources lumineuses de classe d'efficacité énergétique E

Überspannungsschutz

Die in der Leuchte verbauten elektronischen Komponenten sind nach DIN EN 61547 gegen Überspannung geschützt.
Um einen zusätzlichen Schutz z. B. vor Transienten etc. zu erreichen, empfehlen wir separate Überspannungsschutzkomponenten. Sie finden diese auf unserer Website unter www.bega.com.

Sicherheit

Für die Installation und für den Betrieb dieser Leuchte sind die nationalen Sicherheitsvorschriften zu beachten.
Die Montage und Inbetriebnahme darf nur durch eine Elektrofachkraft erfolgen.
Der Hersteller übernimmt keine Haftung für Schäden, die durch unsachgemäßen Einsatz oder Montage entstehen.
Werden nachträglich Änderungen an der Leuchte vorgenommen, so gilt derjenige als Hersteller, der diese Änderungen vornimmt.

Leuchtmittel

Modul-Anschlussleistung	54 W
Leuchten-Anschlussleistung	60 W
Bemessungstemperatur	$t_a = 25\text{ °C}$
Umgebungstemperatur	$t_{a\text{ max}} = 30\text{ °C}$

84 331 K3

Modul-Bezeichnung	5x LED-0965/830
Farbtemperatur	3000 K
Farbwiedergabeindex	CRI >80
Modul-Lichtstrom	7775 lm
Leuchten-Lichtstrom	2036 lm
Leuchten-Lichtausbeute	33,9 lm/W

84 331 K4

Modul-Bezeichnung	5x LED-0965/840
Farbtemperatur	4000 K
Farbwiedergabeindex	CRI >80
Modul-Lichtstrom	8000 lm
Leuchten-Lichtstrom	2095 lm
Leuchten-Lichtausbeute	34,9 lm/W

Lichttechnik

Fokussierte Lichtstärkeverteilung mit eingebautem Raster zur Streulichtreduzierung.
Halbstrahlwinkel 5°

Montage

Scheinwerfer-Anschlussgewinde G $\frac{1}{2}$ mit bauseitigem Innengewinde G $\frac{1}{2}$ oder BEGA-Ergänzungsteil fest verschrauben.
Anzugsdrehmoment des Anschlussgewindes G $\frac{1}{2}$ = 40 Nm.
Schraubenverbindung bauseits mit Sicherungsschraube **S** gegen Lockern sichern (siehe Abb. **A**).
Schutzleiterverbindung zwischen Anschlussgewinde G $\frac{1}{2}$ und bauseitigem Innengewinde G $\frac{1}{2}$ prüfen.

Scheinwerfereinstellung vornehmen:
Innensechskantschraube (SW 6) und Sechskantmutter (SW 30) lösen und gewünschte Ausstrahlrichtung einstellen.
Anzugsdrehmomente:
Innensechskantschraube = 12 Nm
Sechskantmutter = 35 Nm
Sechskantmutter durch Festziehen einer der Innensechskantschrauben M4 (siehe Abb. **B**) gegen Lockern sichern.

Overvoltage protection

The electronic components installed in the luminaire are protected against overvoltage in accordance with DIN EN 61547.
To achieve an additional protection against e. g. transients, etc. we recommend separate overvoltage protection components. You can find them on our website at www.bega.com.

Safety

The installation and operation of this luminaire are subject to national safety regulations. Installation and commissioning may only be carried out by a qualified electrician.
The manufacturer accepts no liability for damage caused by improper use or installation.
If subsequent modifications are made to the luminaire, the person responsible for these modifications shall be considered the manufacturer.

Lamp

Module connected wattage	54 W
Luminaire connected wattage	60 W
Rated temperature	$t_a = 25\text{ °C}$
Ambient temperature	$t_{a\text{ max}} = 30\text{ °C}$

84 331 K3

Module designation	5x LED-0965/830
Colour temperature	3000 K
Colour rendering index	CRI >80
Module luminous flux	7775 lm
Luminaire luminous flux	2036 lm
Luminaire luminous efficiency	33,9 lm/W

84 331 K4

Module designation	5x LED-0965/840
Colour temperature	4000 K
Colour rendering index	CRI >80
Module luminous flux	8000 lm
Luminaire luminous flux	2095 lm
Luminaire luminous efficiency	34,9 lm/W

Lighting technology

Focused light distribution with built-in louvres for stray light reduction.
Half beam angle 5°

Installation

Screw floodlight mounting bush G $\frac{1}{2}$ firmly into the female G $\frac{1}{2}$ thread provided on site or into BEGA accessory.
Torque of the mounting bush G $\frac{1}{2}$ = 40 Nm.
Secure bolted connection with the set screw **S** against loosening (see sketch **A**).
Check earth conductor connection between mounting bush G $\frac{1}{2}$ and female thread G $\frac{1}{2}$ provided on site.

Adjust floodlight:
Undo hexagon socket screw (wrench size 6 mm) and hexagon nut (wrench size 30 mm) and set the desired beam direction.
Torque:
Hexagon socket screw = 12 Nm
Hexagon nut = 35 Nm
Secure bolted connection G $\frac{1}{2}$ against loosening by tightening the hexagon socket screw M4 (see sketch **B**).

Protection contre les surtensions

Les composants électroniques installés dans le luminaire sont protégés contre la surtension conformément à la norme DIN EN 61547.
Pour obtenir une protection supplémentaire contre la surtension, les tensions transitoires etc., nous proposons des composants de protection séparés. Vous les trouverez sur notre site web www.bega.com.

Sécurité

Pour l'installation et l'utilisation de ce luminaire, respecter les normes de sécurité nationales. L'installation et la mise en service ne doivent être effectuées que par un électricien agréé.
Le fabricant décline toute responsabilité pour tout dommage résultant d'une mise en œuvre ou d'une installation inappropriée du produit.
Si des modifications sont apportées ultérieurement au luminaire, l'intervenant sera considéré comme étant le fabricant.

Lampe

Puissance raccordée du module	54 W
Puissance raccordée du luminaire	60 W
Température de référence	$t_a = 25\text{ °C}$
Température d'ambiance	$t_{a\text{ max}} = 30\text{ °C}$

84 331 K3

Désignation du module	5x LED-0965/830
Température de couleur	3000 K
Indice de rendu des couleurs	CRI >80
Flux lumineux du module	7775 lm
Flux lumineux du luminaire	2036 lm
Rendement lum. d'un luminaire	33,9 lm/W

84 331 K4

Désignation du module	5x LED-0965/840
Température de couleur	4000 K
Indice de rendu des couleurs	CRI >80
Flux lumineux du module	8000 lm
Flux lumineux du luminaire	2095 lm
Rendement lum. d'un luminaire	34,9 lm/W

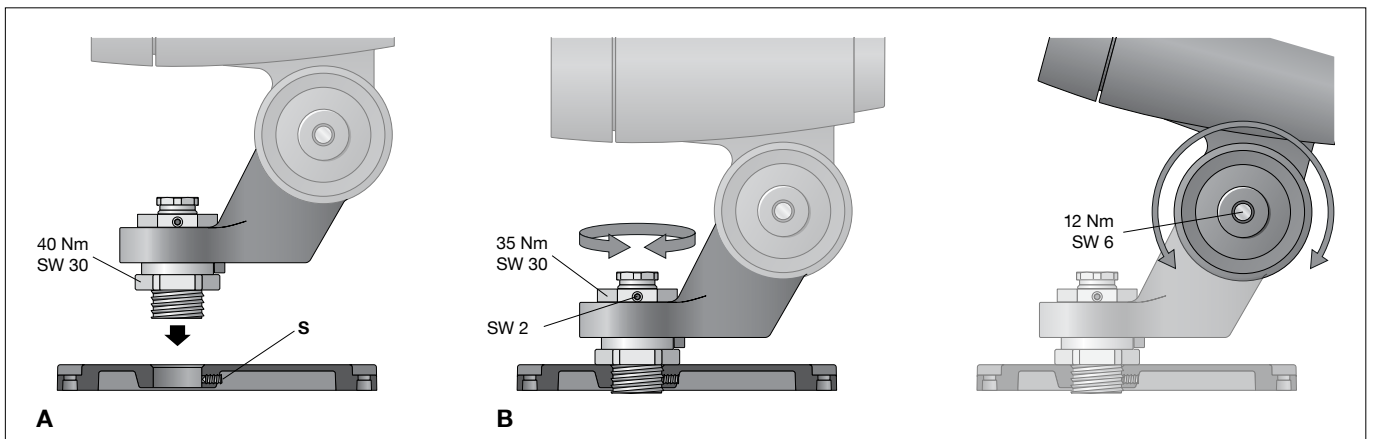
Technique d'éclairage

Répartition lumineuse concentrée avec grille intégrée pour réduction de la lumière parasite.
Angle de diffusion à demi-intensité 5°

Installation

Raccorder le nipple G $\frac{1}{2}$ du projecteur avec le raccord femelle fileté G $\frac{1}{2}$ du site ou de l'accessoire BEGA.
Moment de serrage du raccordement G $\frac{1}{2}$ = 40 Nm.
S'assurer que les vis ne peuvent pas se desserrer avec la vis d'arrêt **S** (voir illustration **A**).
Vérifier le fil de terre entre le nipple G $\frac{1}{2}$ du projecteur et le raccord femelle fileté G $\frac{1}{2}$.

Procéder au réglage du projecteur :
Desserrer la vis à six-pans creux (SW 6) et les écrous six pans creux (taille de clé 30) puis régler la direction du faisceau souhaitée.
Moments de serrage :
Vis à six-pans creux = 12 Nm
Les écrous six pans creux = 35 Nm
Bien serrer la vis à six pans creux M4 (voir illustration **B**) pour empêcher le desserrage du raccord G $\frac{1}{2}$.



Der elektrische Anschluss muss in entsprechender Schutzart und Schutzklasse mit geeigneten Anschlussklemmen (nicht im Lieferumfang enthalten) an der Leuchtenanschlussleitung erfolgen. Auf richtige Belegung der Anschlussleitung achten. Den Netzanschluss an der braunen (L), blauen (N) und grün-gelben Ader (⊕) vornehmen.

Der Anschluss der Steuerleitungen erfolgt über die beiden mit DALI gekennzeichneten Adern. Bei Nichtbelegung dieser Adern wird die Leuchte mit voller Lichtleistung betrieben.

Reinigung · Pflege

Leuchte regelmäßig mit lösungsmittelfreien Reinigungsmitteln von Schmutz und Ablagerungen säubern. Dafür keinen Hochdruckreiniger verwenden.

The electrical connection must be made with the appropriate protection class and safety class using suitable connection terminals (not included in the scope of delivery) on the luminaire power supply cable. Note correct configuration of the mains supply cable. The phase is connected to the brown wire (L), the neutral conductor to the blue wire (N) and earth conductor at the (⊕) marked wire.

The connection of the control cables is achieved by means of the both leads marked with DALI. In case these leads are not used the luminaire will be operated at full light output.

Cleaning · Maintenance

Clean luminaire regularly with solvent-free cleansers from dirt and deposits. Do not use high pressure cleaners.

Le raccordement électrique au câble de raccordement du luminaire doit être effectué avec des borniers appropriés (non fournis), selon l'indice et la classe de protection correspondants. Veiller au bon adressage du câble de raccordement. Raccorder au réseau au fil brun (L), au fil bleu (N) et au fil vert-jaune (⊕).

Le raccordement des câbles de la commande est effectué avec les fils marqués DALI. Si les fils ne sont pas raccordés, le luminaire fonctionne sur la puissance maximale.

Nettoyage · Entretien

Nettoyer régulièrement le luminaire et le débarrasser des dépôts et des souillures. Ne pas utiliser de nettoyeur haute pression.

Austausch des LED-Moduls

Die Bezeichnung des LED-Moduls ist auf einem Etikett in der Leuchte vermerkt.

BEGA Ersatzmodule entsprechen in Lichtfarbe und Lichtleistung den ursprünglich verbauten Modulen. Der Austausch kann mit handelsüblichem Werkzeug durch qualifizierte Personen erfolgen.

Anlage spannungsfrei schalten.

Scheinwerfer öffnen:

Verriegelungsstift (Innensechskant SW 2,5) auf der Rückseite im Leuchtengehäuse lösen.

Abschlussring mit Sicherheitsglas und Reflektor durch Linksdrehung abnehmen.

Zur Demontage der schwarzen Reflektorblende die Innensechskantschrauben (SW 3) durch die kleinen Öffnungen der Blende lösen.

Blende abnehmen und die Reflektoreinheiten vorsichtig durch leichtes Verschieben aus der Platine lösen.

LED-Modul austauschen.

Montagehinweise des LED-Moduls beachten.

Reflektoreinheiten so in die Platinen einsetzen, dass die drei Rastrnasen der Reflektoren in den 3 Bohrungen der Platine arretieren.

Reflektorblende auflegen, ausrichten und befestigen.

Dichtungen der Leuchte überprüfen, ggf. ersetzen.

Ein defektes Glas muss ersetzt werden.

Abschlussring mit Glas und Reflektor so auf das Scheinwerfergehäuse aufsetzen, dass die Kerben im Abschlussring und Leuchtengehäuse übereinander liegen.

Abschlussring rechtsherum bis zum Anschlag aufdrehen. Verriegelungsstift einschrauben.

Replacing the LED module

The designation of the LED module is noted on a label in the luminaire.

The light colour and light output of BEGA replacement modules correspond to those of the modules originally fitted. The module can be replaced by qualified persons using standard tools.

Disconnect the system.

Open the floodlight:

Undo locking pin (hexagon socket head wrench size 2.5 mm) on the back side of the floodlight housing.

Remove the trim ring along with the safety glass and reflector by twisting it counter-clockwise.

To disassemble the black reflector shield undo hexagon socket screws (wrench size 3 mm) through the small openings in the shield.

Remove shield and carefully undo the reflector units from the circuit board by moving them slightly.

Replace LED module.

Please follow the installation instructions of the LED module.

Insert reflector units into the circuit boards so that the three latching lugs of the reflectors arrest into the 3 holes of the circuit board.

Apply reflector shield, align and fix it.

Inspect and, if necessary, replace the luminaire gaskets.

Defective glass must be replaced.

Place trim ring with glass and reflector on the floodlight housing in such a way that the notches in the trim ring and floodlight housing align on top to each other.

Twist on the trim ring clockwise as far as the stop. Tighten locking pin.

Remplacement du module LED

La désignation du module LED est inscrite sur une étiquette apposée sur le luminaire.

Les modules de rechange BEGA correspondent aux modules d'origine en termes de couleur de lumière et de flux lumineux. Le module LED peut être remplacé par une personne qualifiée à l'aide d'outils disponibles dans le commerce.

Travailler hors tension.

Ouvrir le projecteur :

Desserrer la tige de verrouillage (vis à six pans creux SW 2,5) en arrière dans le boîtier du luminaire.

Retirer l'anneau de finition avec le verre de sécurité et le réflecteur en tournant vers la gauche.

Pour démonter la visière noire du réflecteur, desserrer les vis à six pans creux (SW 3) à travers les petites ouvertures de la visière.

Retirer la visière et dégager avec précaution les unités de réflecteur de la platine en les décalant légèrement.

Remplacer le module LED.

Respecter les instructions de montage du module LED.

Placer les unités de réflecteur dans les platines de manière à ce que les trois ergots d'encliquetage des réflecteurs s'enclenchent dans les 3 trous de perçage de la platine.

Positionner, orienter et fixer la visière du réflecteur.

Vérifier et remplacer les joints du luminaire le cas échéant.

Un verre endommagé doit être remplacé. Placer l'anneau de finition avec le verre et le réflecteur sur le corps du projecteur en veillant que les encoches de l'anneau et le boîtier du luminaire se superposent.

Fixer l'anneau de finition en tournant vers la droite jusqu'à la butée.

Serrer la tige de verrouillage.

Ergänzungsteile

70214	Muffe für Mast ø 48 mm
70248	Muffe für Mast ø 60 mm
70245	Montagedose
70252	Allgemeiner Befestiger
70280	Rohrschelle G½
70283	Schraubklemme
70379	Traverse G½
70889	Spanngurt

Zu den Ergänzungsteilen gibt es eine gesonderte Gebrauchsanweisung.

Accessories

70214	Pole cap for pole ø 48 mm
70248	Pole cap for pole ø 60 mm
70245	Mounting box
70252	General fastener
70280	Tube clamp G½
70283	Screw clamp
70379	Cross beam G½
70889	Tension belt

For the accessories a separate instructions for use can be provided upon request.

Accessoires

70214	Manchon pour mât ø 48 mm
70248	Manchon pour mât ø 60 mm
70245	Boîte de montage
70252	Élément de fixation général
70280	Collier d'attache G½
70283	Étau à vis
70379	Traverse G½
70889	Sangle

Une fiche d'utilisation pour ces accessoires est disponible.

Ersatzteile

Glas/Abschlussrahmen grafit	25 000 205
Glas/Abschlussrahmen silber	25 000 206
LED-Netzteil	DEV-0315/1200i
LED-Modul 3000 K	LED-0965/830
LED-Modul 4000 K	LED-0965/840
Reflektor	75 003 294
Dichtung Gehäuse	83 001 780
Dichtung Abschlussring	83 002 145

Spares

Glass/Trim frame graphite	25 000 205
Glass/Trim frame silver	25 000 206
LED power supply unit	DEV-0315/1200i
LED module 3000 K	LED-0965/830
LED module 4000 K	LED-0965/840
Reflector	75 003 294
Gasket housing	83 001 780
Gasket trim ring	83 002 145

Pièces de rechange

Verre/Cadre de fin. graphite	25 000 205
Verre/Cadre de fin. argent	25 000 206
Bloc d'alimentation LED	DEV-0315/1200i
Module LED 3000 K	LED-0965/830
Module LED 4000 K	LED-0965/840
Réflecteur	75 003 294
Joint du boîtier	83 001 780
Joint du anneau décoratif	83 002 145