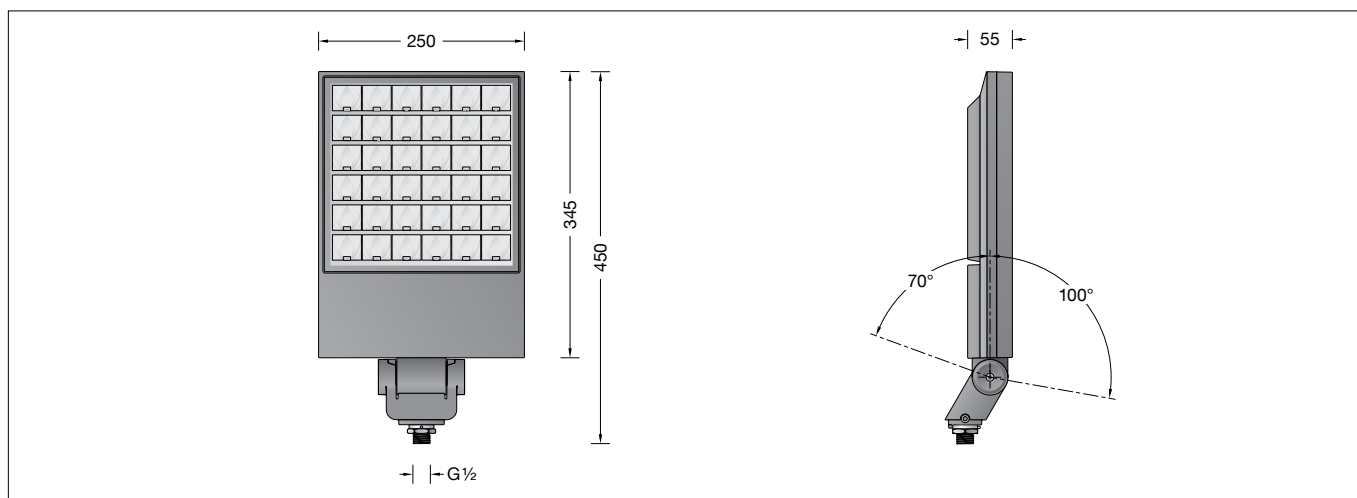


BEGA**84 232**

Leistungsscheinwerfer
Performance floodlight
Projecteur puissant

**Gebrauchsanweisung****Instructions for use****Fiche d'utilisation****Anwendung**

Leistungsscheinwerfer mit Anschlussgewinde G $\frac{1}{2}$.
Der Scheinwerfer kann bauseits mit jedem Innengewinde G $\frac{1}{2}$ nach ISO 228 oder mit BEGA Ergänzungsteilen verschraubt werden.

Application

Performance floodlight with G $\frac{1}{2}$ mounting bush.
The floodlight can be bolted together with any female thread G $\frac{1}{2}$ according to ISO 228 supplied by others or to BEGA accessories.

Utilisation

Projecteur puissant avec raccord fileté G $\frac{1}{2}$.
Le projecteur peut être vissé à tout raccord fileté femelle G $\frac{1}{2}$ selon ISO 228 du site ou des accessoires BEGA.

Produktbeschreibung

Leuchte besteht aus Aluminiumguss, Aluminium und Edelstahl
Beschichtungstechnologie BEGA Unidure®
Farbe Grafit oder Silber
Sicherheitsglas mit optischer Struktur
Silikonichtung
BEGA Vortex Optics®
Reflektoroberfläche Reinstaluminium
Drehbereich des Scheinwerfers 350°
Schwenkbereich -70°/+100°
Befestigungsbügel mit Anschlussgewinde G $\frac{1}{2}$
Gewindelänge: 11 mm
Anschlussleitung X05BQ-F 5 G 1 mm²
Leitungslänge 1 m
Integrierter Umschalter zur Begrenzung des Lichtstroms auf 70 % · 50 % · 30 %
BEGA Ultimate Driver®
Erfüllt Flicker-Anforderungen gemäß IEEE 1789, DIN IEC/TR 63158, DIN IEC/TR 61547-1
LED-Netzteil
220-240 V \sim 0/50-60 Hz
DC 176-264 V
DALI-steuerbar
Anzahl der DALI-Adressen: 1
Zwischen Netz- und Steuerleitungen ist eine Basisisolierung vorhanden
BEGA Thermal Control®
Temporäre thermische Regulierung der Leuchtenleistung zum Schutz temperatur-empfindlicher Bauteile, ohne die Leuchte abzuschalten
Schutzklasse I
Schutzart IP 65
Staubdicht und Schutz gegen Strahlwasser
Schlagfestigkeit IK08
Schutz gegen mechanische Schläge < 5 Joule
 – Sicherheitszeichen
 – Konformitätszeichen
Windangriffsfläche: 0,09 m²
Gewicht: 5,5 kg
Dieses Produkt enthält Lichtquellen der Energieeffizienzklasse(n) C, D

Product description

Luminaire made of aluminium alloy, aluminium and stainless steel
BEGA Unidure® coating technology
Colour graphite or silver
Safety glass with optical structure
Silicone gasket
BEGA Vortex Optics®
Reflector surface made of pure aluminium
Rotation range of floodlight 350°
Swivel range -70°/+100°
Mounting bracket with G $\frac{1}{2}$ threaded connection
Thread length: 11 mm
Connecting cable X05BQ-F 5 G 1 mm²
Cable length 1 m
Integrated changeover switch for the limitation of the luminous flux to 70 % · 50 % · 30 %
BEGA Ultimate Driver®
Complies with flicker requirements in accordance with IEEE 1789, DIN IEC/TR 63158, DIN IEC/TR 61547-1
LED power supply unit
220-240 V \sim 0/50-60 Hz
DC 176-264 V
DALI-controllable
Number of DALI addresses: 1
Basic insulation is provided between the mains and control cables
BEGA Thermal Control®
Temporary thermal regulation to protect temperature-sensitive components without switching off the luminaire
Safety class I
Protection class IP 65
Dust-tight and protection against water jets
Impact strength IK08
Protection against mechanical impacts < 5 joule
 – Safety mark
 – Conformity mark
Wind catching area: 0.09 m²
Weight: 5.5 kg
This product contains light sources of energy efficiency class(es) C, D

Description du produit

Luminaire fabriqué en fonderie d'aluminium, aluminium et acier inoxydable
Technologie de revêtement BEGA Unidure®
Couleur graphite ou argent
Verre de sécurité à structure optique
Joint silicone
BEGA Vortex Optics®
Finition du réflecteur aluminium extra-pur
Projecteur orientable sur 350°
Inclinaison -70°/+100°
Étrier de fixation avec raccord fileté G $\frac{1}{2}$
Longueur du filetage: 11 mm
Câble de raccordement X05BQ-F 5 G 1 mm²
Longueur de câble 1 m
Commutateur intégré pour la limitation de flux lumineux à 70 % · 50 % · 30 %
BEGA Ultimate Driver®
Conforme aux exigences en matière de Flicker (scintillement) selon IEEE 1789, DIN IEC/TR 63158, DIN IEC/TR 61547-1
Bloc d'alimentation LED
220-240 V \sim 0/50-60 Hz
DC 176-264 V
pour pilotage DALI
Nombre d'adresses DALI : 1
Une isolation de base est prévue entre le câble de raccordement au réseau et le câble de commande
BEGA Thermal Control®
Régulation thermique temporaire de la puissance des luminaires pour protéger les composants sensibles à la température, sans pour autant éteindre les luminaires
Classe de protection I
Degré de protection IP 65
Étanche à la poussière et protégé contre les jets d'eau
Résistance aux chocs mécaniques IK08
Protection contre les chocs mécaniques < 5 joules
 – Sigle de sécurité
 – Sigle de conformité
Prise au vent : 0,09 m²
Poids: 5,5 kg
Ce produit contient des sources lumineuses de classe d'efficacité énergétique C, D

Sicherheit

Für die Installation und für den Betrieb dieser Leuchte sind die nationalen Sicherheitsvorschriften zu beachten. Die Montage und Inbetriebnahme darf nur durch eine Elektrofachkraft erfolgen. Der Hersteller übernimmt keine Haftung für Schäden, die durch unsachgemäßen Einsatz oder Montage entstehen. Werden nachträglich Änderungen an der Leuchte vorgenommen, so gilt derjenige als Hersteller, der diese Änderungen vornimmt.

Überspannungsschutz

Die in der Leuchte verbauten elektronischen Komponenten sind nach DIN EN 61547 gegen Überspannung geschützt. Um einen zusätzlichen Schutz z. B. vor Transienten etc. zu erreichen, empfehlen wir separate Überspannungsschutzkomponenten. Sie finden diese auf unserer Website unter www.bega.com.

Lichttechnik

Asymmetrische Lichtstärkeverteilung
Halbstruwinkel 46/51°

Leuchtmittel

Modul-Anschlussleistung	95,6 W
Leuchten-Anschlussleistung	105 W
Bemessungstemperatur	$t_a = 25 \text{ °C}$
Umgebungstemperatur	$t_{a \text{ max}} = 35 \text{ °C}$

84 232 K3

Modul-Bezeichnung	4x LED-0999/830
Farbtemperatur	3000 K
Farbwiedergabeindex	CRI > 80
Modul-Lichtstrom	16360 lm
Leuchten-Lichtstrom	7330 lm
Leuchten-Lichtausbeute	69,8 lm/W

84 232 K4

Modul-Bezeichnung	4x LED-0999/840
Farbtemperatur	4000 K
Farbwiedergabeindex	CRI > 80
Modul-Lichtstrom	17280 lm
Leuchten-Lichtstrom	7742 lm
Leuchten-Lichtausbeute	73,7 lm/W

Montage

Seitliche Innensechskantschrauben (SW 4) am Anschlussbügel lösen und Anschlussgewinde G $\frac{1}{2}$ herausnehmen. Scheinwerfer-Anschlussgewinde G $\frac{1}{2}$ (SW 30) mit bauseitigem Innengewinde G $\frac{1}{2}$ oder BEGA Ergänzungsteil fest verschrauben. Anzugsdrehmoment = 40 Nm. Schraubenverbindung am BEGA Ergänzungsteil mit Sicherungsschraube **S** gegen Lockern sichern (siehe Abb. **A**). Wird die Leuchte an ein bauseitig erstelltes Anschlussgewinde G $\frac{1}{2}$ befestigt, muss diese Verbindung gegen Lockern und Verdrehen gesichert werden. Schutzleiterverbindung zwischen Anschlussgewinde G $\frac{1}{2}$ und bauseitigem Innengewinde G $\frac{1}{2}$ prüfen. Verbindungsleitung des Scheinwerfers durch das Anschlussgewinde führen. Scheinwerferbügel über das Anschlussgewinde führen, ausrichten und mit seitlichen Innensechskantschrauben fest verschrauben. Anzugsdrehmoment = 12 Nm. Leitungsverschraubung (SW 16) fest anziehen (siehe Abb. **B**).

Safety

The installation and operation of this luminaire are subject to national safety regulations. Installation and commissioning may only be carried out by a qualified electrician. The manufacturer accepts no liability for damage caused by improper use or installation. If subsequent modifications are made to the luminaire, the person responsible for these modifications shall be considered the manufacturer.

Overvoltage protection

The electronic components installed in the luminaire are protected against overvoltage in accordance with DIN EN 61547. To achieve an additional protection against e. g. transients, etc. we recommend separate overvoltage protection components. You can find them on our website at www.bega.com.

Lighting technology

Asymmetrical light distribution
Half beam angle 46/51°

Lamp

Module connected wattage	95.6 W
Luminaire connected wattage	105 W
Rated temperature	$t_a = 25 \text{ °C}$
Ambient temperature	$t_{a \text{ max}} = 35 \text{ °C}$

84 232 K3

Module designation	4x LED-0999/830
Colour temperature	3000 K
Colour rendering index	CRI > 80
Module luminous flux	16360 lm
Luminaire luminous flux	7330 lm
Luminaire luminous efficiency	69,8 lm/W

84 232 K4

Module designation	4x LED-0999/840
Colour temperature	4000 K
Colour rendering index	CRI > 80
Module luminous flux	17280 lm
Luminaire luminous flux	7742 lm
Luminaire luminous efficiency	73,7 lm/W

Installation

Loosen the hexagon socket screws (wrench size 4 mm) at the side of the connecting bracket and take out the G $\frac{1}{2}$ threaded connection. Screw the floodlight G $\frac{1}{2}$ threaded connection (wrench size 30 mm) firmly into the on-site G $\frac{1}{2}$ female thread or BEGA accessory. Torque = 40 Nm. Secure the screw connection on the BEGA accessory using the locking screw **S** to prevent it from becoming loose (see Fig. **A**). If the luminaire is secured using an on-site G $\frac{1}{2}$ threaded connection, this connection must be secured to prevent it from becoming loose or from twisting. Check the earth conductor connection between the G $\frac{1}{2}$ threaded connection and the on-site G $\frac{1}{2}$ female thread. Route the connection cable of the floodlight through the threaded connection. Position the floodlight bar above the threaded connection, align it and screw it firmly in place using the hexagon socket screws at the side. Torque = 12 Nm. Tighten screw cable gland (wrench size 16 mm) (see Fig. **B**).

Sécurité

Pour l'installation et l'utilisation de ce luminaire, respecter les normes de sécurité nationales. L'installation et la mise en service ne doivent être effectuées que par un électricien agréé. Le fabricant décline toute responsabilité pour tout dommage résultant d'une mise en œuvre ou d'une installation inappropriée du produit. Si des modifications sont apportées ultérieurement au luminaire, l'intervenant sera considéré comme étant le fabricant.

Protection contre les surtensions

Les composants électroniques installés dans le luminaire sont protégés contre la surtension conformément à la norme DIN EN 61547. Pour obtenir une protection supplémentaire contre la surtension, les tensions transitoires etc., nous proposons des composants de protection séparés. Vous les trouverez sur notre site web www.bega.com.

Technique d'éclairage

Répartition lumineuse asymétrique
Angle de diffusion à demi-intensité 46/51°

Lampe

Puissance raccordée du module	95,6 W
Puissance raccordée du luminaire	105 W
Température de référence	$t_a = 25 \text{ °C}$
Température d'ambiance	$t_{a \text{ max}} = 35 \text{ °C}$

84 232 K3

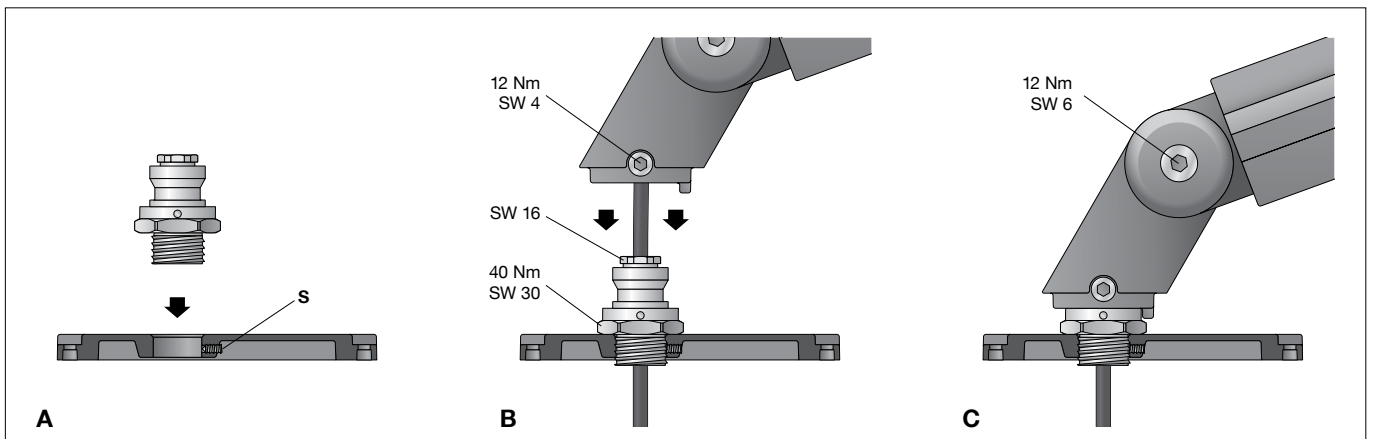
Désignation du module	4x LED-0999/830
Température de couleur	3000 K
Indice de rendu des couleurs	CRI > 80
Flux lumineux du module	16360 lm
Flux lumineux du luminaire	7330 lm
Rendement lum. du luminaire	69,8 lm/W

84 232 K4

Désignation du module	4x LED-0999/840
Température de couleur	4000 K
Indice de rendu des couleurs	CRI > 80
Flux lumineux du module	17280 lm
Flux lumineux du luminaire	7742 lm
Rendement lum. du luminaire	73,7 lm/W

Installation

Desserrer les vis à six pans creux latérales (taille de clé 4) de l'étrier de jonction et retirer le raccord fileté G $\frac{1}{2}$. Visser fermement le raccord fileté G $\frac{1}{2}$ (SW 30) du projecteur dans un filetage femelle G $\frac{1}{2}$ existant sur le site ou dans un accessoire BEGA. Couple de serrage = 40 Nm. Sécuriser contre le desserrage l'assemblage boulonné sur l'accessoire BEGA à l'aide d'une vis de sécurité **S** (voir illustr. **A**). Si le luminaire est fixé à un raccord fileté G $\frac{1}{2}$ existant sur le site, ce raccord doit être sécurisé contre le desserrage et la rotation. Contrôler la mise à la terre entre le raccord fileté G $\frac{1}{2}$ et le filetage femelle présent sur le site. Introduire le câble de raccordement du projecteur à travers le raccord fileté. Mettre en place l'étrier du projecteur sur le raccord fileté, orienter et fixer fermement avec les vis à six pans creux latérales. Moment de serrage = 12 Nm. Serrer fermement le presse-étoupe (taille de clé 16) (voir illustr. **B**).



Der elektrische Anschluss muss in entsprechender Schutzart und Schutzklasse, zugentlastet, mit geeigneten Anschlussklemmen (nicht im Lieferumfang enthalten) an der Leuchtenanschlussleitung erfolgen.

Auf richtige Belegung der Anschlussleitung achten. Den Netzanschluss an der grün-gelben (⊕), braunen (L) und blauen Ader (N) vornehmen.

Der Anschluss der Steuerleitungen erfolgt über die beiden mit DALI gekennzeichneten Adern. Bei Nichtbelegung dieser Adern wird die Leuchte mit voller Lichtleistung betrieben.

The electrical connection must be carried out with matching protection class and safety class, strain-relieved, with suitable connection terminals (not included in the scope of delivery) at the luminaire power supply cable.

Note correct configuration of the mains supply cable. The earth conductor is connected at the green-yellow (⊕), the phase to the brown (L), and the neutral conductor to the blue (N) marked wire.

The connection of the control cables is achieved by means of the both leads marked with DALI. In case these leads are not used the luminaire will be operated at full light output.

Le raccordement électrique au câble de raccordement du luminaire doit être effectué, sans contrainte, avec des borniers appropriés (non fournis), selon l'indice et la classe de protection correspondants.

Veiller au bon adressage du câble de raccordement. Raccorder au fil vert-jaune (⊕), au réseau au fil brun (L) et au fil bleu (N).

Le raccordement des câbles de la commande est effectué avec les fils marqués DALI. Si les fils ne sont pas raccordés, le luminaire fonctionne sur la puissance maximale.

Scheinwerfereinstellung vornehmen: Innensechskantschrauben (SW 6) lösen und gewünschte Ausstrahlrichtung einstellen. Innensechskantschrauben fest anziehen (siehe Abb. C). Anzugsdrehmoment = 12 Nm.

Adjust the floodlight: Undo hexagon socket screws (wrench size 6 mm) and set the desired beam direction. Tighten hexagon socket head screws firmly (see Fig. C). Torque = 12 Nm.

Régler le projecteur: Desserrer les vis à six-pans creux (taille de clé 6) puis régler la direction du faisceau souhaitée. Serrer fermement les vis à six pans creux (voir illustr. C). Moment de serrage = 12 Nm.

Lichtstromreduzierung

Neben der digitalen Ansteuerung besteht die Möglichkeit, den Lichtstrom über einen integrierten Drehkodierschalter im Leuchtengehäuse manuell zu begrenzen.

Gleichzeitig wird hierdurch ein Betrieb bei höheren Umgebungstemperaturen möglich.
 Schalterstellung 0 = 100 % max. t_a : 35 °C
 Schalterstellung 1 = 70 % max. t_a : 45 °C
 Schalterstellung 2 = 50 % max. t_a : 55 °C
 Schalterstellung 3 = 30 % max. t_a : 65 °C

Reduction of luminous flux

Besides digital control you can limit the luminous flux manually by means of an integrated rotary coded switch inside the luminaire housing.

By this means an operation at higher ambient temperatures is possible.
 Switch position 0 = 100 % max. t_a : 35 °C
 Switch position 1 = 70 % max. t_a : 45 °C
 Switch position 2 = 50 % max. t_a : 55 °C
 Switch position 3 = 30 % max. t_a : 65 °C

Réduction de flux lumineux

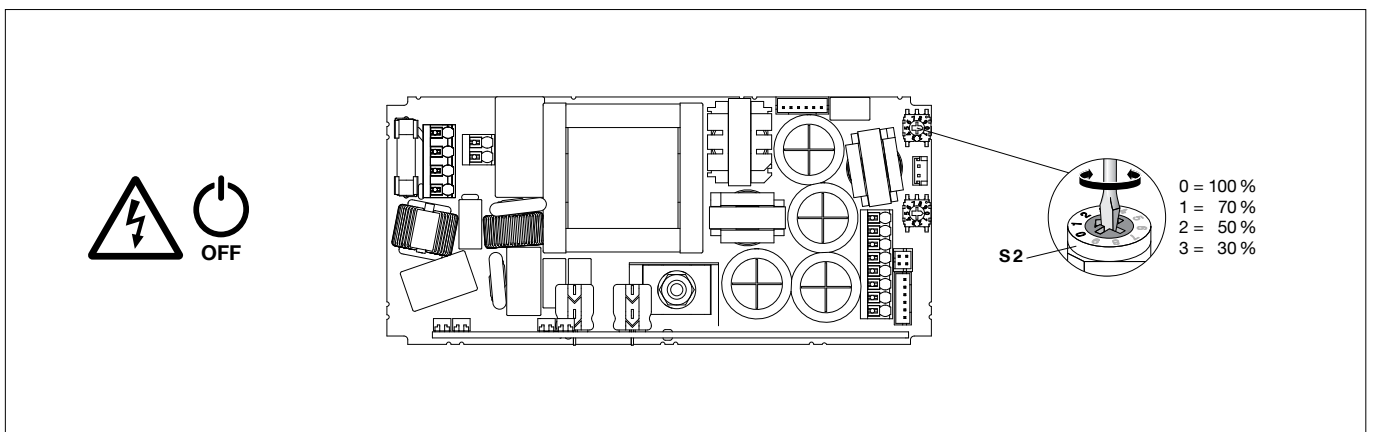
Outre le pilotage numérique, il est possible de limiter le flux lumineux manuellement par un commutateur de codage rotatif intégré se trouvant dans le boîtier.

En même temps ce faisant on peut opérer le projecteur aux températures d'ambiance élevées.
 Commutateur en pos. 0 = 100 % max. t_a : 35 °C
 Commutateur en pos. 1 = 70 % max. t_a : 45 °C
 Commutateur en pos. 2 = 50 % max. t_a : 55 °C
 Commutateur en pos. 3 = 30 % max. t_a : 65 °C

Die Umschaltung darf nur durch eine Elektrofachkraft erfolgen. Anlage spannungsfrei schalten, mindestens 10 Sekunden warten und dann die gewünschte Schalterstellung wählen.

Only an electrician is allowed to perform the switching over. Disconnect the system from the power supply, wait at least 10 seconds and then select the required switch position.

La commutation ne doit être effectuée que par un électricien agréé. Travailler hors tension, attendre au minimum 10 secondes, puis sélectionner la position du commutateur souhaitée.



Reinigung · Pflege

Leuchte regelmäßig mit lösungsmittelfreien Reinigungsmitteln von Schmutz und Ablagerungen säubern.
Dafür keinen Hochdruckreiniger verwenden.

Bitte beachten Sie:

Den im Leuchtengehäuse befindlichen Trockenmittelbeutel nicht entfernen.
Er dient zur Aufnahme von Restfeuchtigkeit.

Austausch des LED-Moduls

Die Bezeichnung des LED-Moduls ist auf einem Etikett in der Leuchte vermerkt.
BEGA Ersatzmodule entsprechen in Lichtfarbe und Lichtleistung den ursprünglich verbauten Modulen.

Der Austausch kann mit handelsüblichem Werkzeug durch qualifizierte Personen erfolgen.
Anlage spannungsfrei schalten und Leuchte öffnen.

Bitte beachten Sie die Montageanleitung des LED-Moduls.

Dichtungen der Leuchte überprüfen, ggf. ersetzen. Ein defektes Glas muss ersetzt werden. Leuchte schließen.

Gewindestifte (SW 3) gleichmäßig fest anziehen.

Anzugsdrehmoment = 3,5 Nm.

Cleaning · Maintenance

Clean luminaire regularly with solvent-free cleansers from dirt and deposits.
Do not use high pressure cleaners.

Please note:

Do not remove the desiccant bag from the luminaire housing.
It is needed to remove residual moisture.

Replacing the LED module

The designation of the LED module is noted on a label in the luminaire.

The light colour and light output of BEGA replacement modules correspond to those of the modules originally fitted.

The module can be replaced by qualified persons using standard tools.

Disconnect the system and open the luminaire.
Please follow the installation instructions for the LED module.

Inspect and, if necessary, replace the luminaire gaskets.

Defective glass must be replaced.

Close the luminaire.

Tighten grub screws (wrench size 3 mm) evenly.

Torque = 3.5 Nm.

Nettoyage · Entretien

Nettoyer régulièrement le luminaire des dépôts et des souillures avec des produits de nettoyage ne contenant pas de solvants.
Ne pas utiliser de nettoyeur haute pression.

Attention :

Ne pas retirer le sachet de dessiccant présent dans l'armature du luminaire.
Il sert à absorber l'humidité résiduelle.

Remplacement du module LED

La désignation du module LED est inscrite sur une étiquette collée dans le luminaire.

Les modules de rechange BEGA correspondent aux modules d'origine en termes de couleur de lumière et de flux lumineux. Le module LED peut être remplacé par une personne qualifiée à l'aide d'outils disponibles dans le commerce.

Travailler hors tension et ouvrir le luminaire.
Respecter la fiche d'utilisation du module LED.

Vérifier et remplacer les joints du luminaire le cas échéant.

Un verre endommagé doit être remplacé.

Fermer le luminaire.

Serrer régulièrement les chevilles filetées (taille de clé 3).

Moment de serrage = 3,5 Nm.

Ergänzungsteile

70 214	Aufsatzmuffe für Lichtmast ø 48 mm
70 248	Aufsatzmuffe für Lichtmast ø 60 mm
70 249	Aufsatzmuffe für Lichtmast ø 76 mm
70 229	Aufsatzmuffe für Lichtmast ø 82 mm
70 221	Montagedose für Erdstück
70 379	Traverse

Zu den Ergänzungsteilen gibt es eine gesonderte Gebrauchsanweisung.

Accessories

70 214	Pole cap for pole top ø 48 mm
70 248	Pole cap for pole top ø 60 mm
70 249	Pole cap for pole top ø 76 mm
70 229	Pole cap for pole top ø 82 mm
70 221	Mounting box for anchorage unit
70 379	Cross beam

For the accessories a separate instructions for use can be provided upon request.

Accessoires

70 214	Manchon pour mât ø 48 mm
70 248	Manchon pour mât ø 60 mm
70 249	Manchon pour mât ø 76 mm
70 229	Manchon pour mât ø 82 mm
70 221	Boîte de montage pour pièce à enterrer
70 379	Traverse

Une fiche d'utilisation pour ces accessoires est disponible.

Ersatzteile

Abschlussrahmen grafit grafit	25 000 105
Abschlussrahmen silber silber	25 000 106
LED-Netzteil	DEV-0360/700
LED-Modul 3000 K	LED-0999/830
LED-Modul 4000 K	LED-0999/840
Reflektor	76 001 870 B1
Dichtung Gehäuse	83 001 950

Spares

Trim frame graphite grafit	25 000 105
Trim frame silver silber	25 000 106
LED power supply unit	DEV-0360/700
LED module 3000 K	LED-0999/830
LED module 4000 K	LED-0999/840
Reflector	76 001 870 B1
Gasket housing	83 001 950

Pièces de rechange

Cadre de finition graphite grafit	25 000 105
Cadre de finition argent silber	25 000 106
Bloc d'alimentation LED	DEV-0360/700
Module LED 3000 K	LED-0999/830
Module LED 4000 K	LED-0999/840
Réflecteur	76 001 870 B1
Joint du boîtier	83 001 950