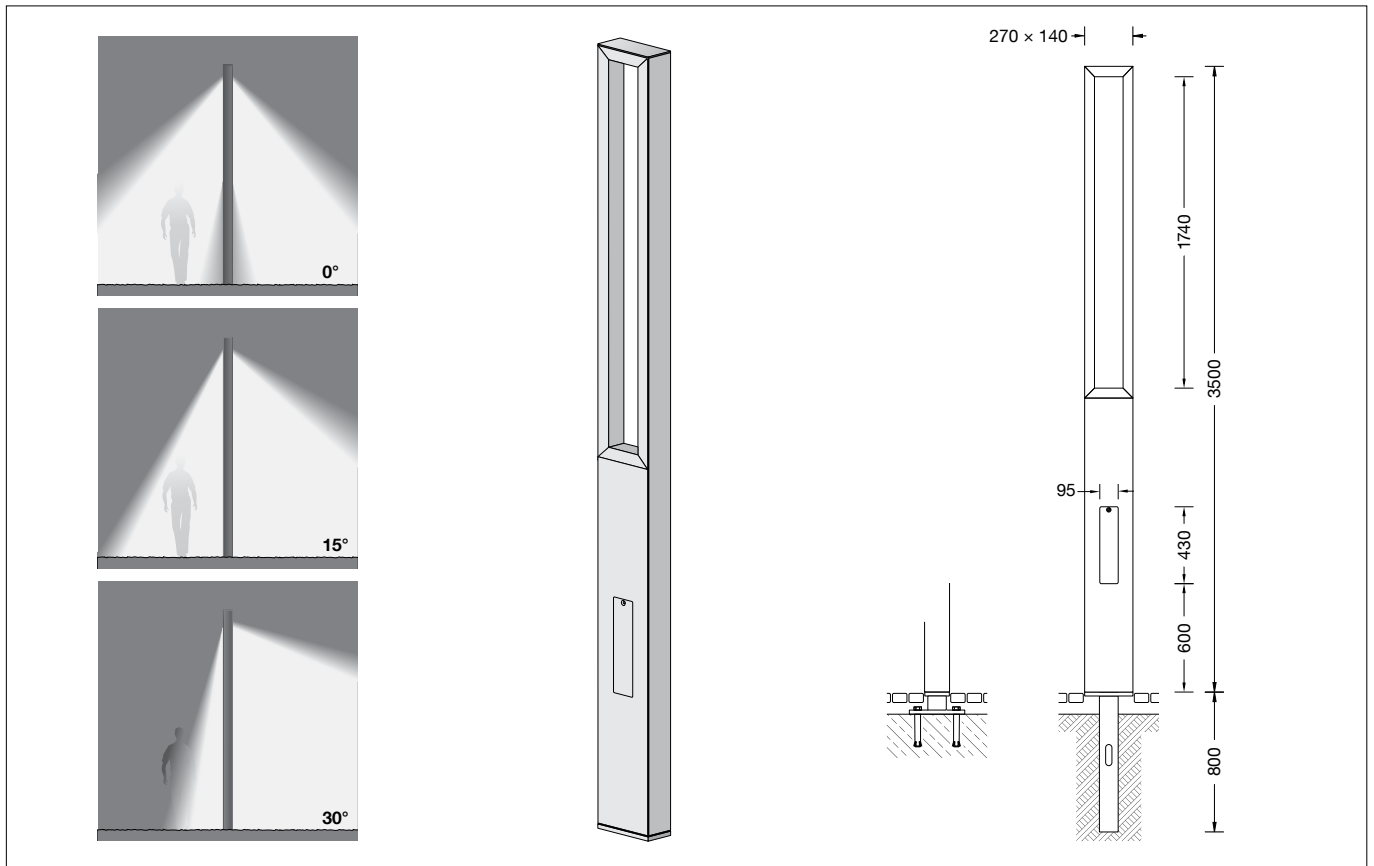


BEGA**84 221**

Lichtbauelement
Light building element
Profilé luminaireux

**Gebrauchsanweisung****Instructions for use****Fiche d'utilisation****Anwendung**

Lichtbauelement mit 3-stufig einstellbarer Lichtstärkeverteilung.

Application

Light building element with light distribution adjustable in 3 steps.

Utilisation

Profilé luminaireux à répartition lumineuse réglable en 3 paliers.

Leuchtmittel

Modul-Anschlussleistung 28,3 W
Leuchten-Anschlussleistung 31,5 W
Bemessungstemperatur $t_a = 25\text{ °C}$
Umgebungstemperatur $t_{a,max} = 45\text{ °C}$

Lamp

Module connected wattage 28.3 W
Luminaire connected wattage 31.5 W
Rated temperature $t_a = 25\text{ °C}$
Ambient temperature $t_{a,max} = 45\text{ °C}$

Lampe

Puissance raccordée du module 28,3 W
Puissance raccordée du luminaire 31,5 W
Température de référence $t_a = 25\text{ °C}$
Température d'ambiance $t_{a,max} = 45\text{ °C}$

84 221 K3

Modul-Bezeichnung LED-0944/830
Farbtemperatur 3000 K
Farbwiedergabeindex CRI > 80
Modul-Lichtstrom 4895 lm
Leuchten-Lichtstrom 2722 lm
Leuchten-Lichtausbeute 86,4 lm/W

84 221 K3

Module designation LED-0944/830
Colour temperature 3000 K
Colour rendering index CRI > 80
Module luminous flux 4895 lm
Luminaire luminous flux 2722 lm
Luminaire luminous efficiency 86,4 lm/W

84 221 K3

Désignation du module LED-0944/830
Température de couleur 3000 K
Indice de rendu des couleurs CRI > 80
Flux lumineux du module 4895 lm
Flux lumineux du luminaire 2722 lm
Rendement lum. du luminaire 86,4 lm/W

84 221 K4

Modul-Bezeichnung LED-0944/840
Farbtemperatur 4000 K
Farbwiedergabeindex CRI > 80
Modul-Lichtstrom 4965 lm
Leuchten-Lichtstrom 2761 lm
Leuchten-Lichtausbeute 87,7 lm/W

84 221 K4

Module designation LED-0944/840
Colour temperature 4000 K
Colour rendering index CRI > 80
Module luminous flux 4965 lm
Luminaire luminous flux 2761 lm
Luminaire luminous efficiency 87,7 lm/W

84 221 K4

Désignation du module LED-0944/840
Température de couleur 4000 K
Indice de rendu des couleurs CRI > 80
Flux lumineux du module 4965 lm
Flux lumineux du luminaire 2761 lm
Rendement lum. du luminaire 87,7 lm/W

Sicherheit

Für die Installation und für den Betrieb dieser Leuchte sind die nationalen Sicherheitsvorschriften zu beachten. Die Montage und Inbetriebnahme darf nur durch eine Elektrofachkraft erfolgen. Der Hersteller übernimmt keine Haftung für Schäden, die durch unsachgemäßen Einsatz oder Montage entstehen. Werden nachträglich Änderungen an der Leuchte vorgenommen, so gilt derjenige als Hersteller, der diese Änderungen vornimmt.

Safety

The installation and operation of this luminaire are subject to national safety regulations. Installation and commissioning may only be carried out by a qualified electrician. The manufacturer accepts no liability for damage caused by improper use or installation. If subsequent modifications are made to the luminaire, the person responsible for these modifications shall be considered the manufacturer.

Sécurité



Pour l'installation et l'utilisation de ce luminaire, respecter les normes de sécurité nationales. L'installation et la mise en service ne doivent être effectuées que par un électricien agréé. Le fabricant décline toute responsabilité pour tout dommage résultant d'une mise en œuvre ou d'une installation inappropriée du produit. Si des modifications sont apportées ultérieurement au luminaire, l'intervenant sera considéré comme étant le fabricant.

Überspannungsschutz

Die in der Leuchte verbauten elektronischen Komponenten sind nach DIN EN 61547 gegen Überspannung geschützt.

Um einen zusätzlichen Schutz z. B. vor Transienten etc. zu erreichen, empfehlen wir separate Überspannungsschutzkomponenten. Sie finden diese auf unserer Website unter www.bega.com.

Produktbeschreibung


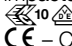
Leuchte besteht aus Aluminiumguss, Aluminium und Edelstahl
Beschichtungstechnologie BEGA Unidure®
Sicherheitsglas
Reflektor aus eloxiertem Reinstaluminium
optisches System auf 0°, 15° oder 30° einstellbar
Befestigung des Lichtbauelements mit dem Erdstück **71 140** oder mit dem Aufschraubsockel **70 833** zum Aufschrauben auf ein Fundament (siehe Ergänzungssteile)
Mit eingesetzter Tür aus Aluminium
Vierkant-Türverschluss (SW 8mm)
Anschlusskasten 71 084
zur Durchverdrahtung für 2 Kabel bis 7 × 6²
Klemmenbelegung L1 · L2 · L3 · N · PE
2 Anschlussklemmen zum Anschluss von DALI-Steuerleitungen
Sicherungsklemme mit Feinsicherung
6,3A träge ø 5 × 20 mm
BEGA Ultimate Driver®
Erfüllt Flicker-Anforderungen gemäß IEEE 1789, DIN IEC/TR 63158, DIN IEC/TR 61547-1
LED-Netzteil
220-240 V ~ 0/50-60 Hz
DC 176-264 V
DALI-steuerbar
Anzahl der DALI-Adressen: 1
Zwischen Netz- und Steuerleitungen ist eine Basisisolierung vorhanden
BEGA Thermal Control®
Temporäre thermische Regulierung der Leuchtenleistung zum Schutz temperatur-empfindlicher Bauteile, ohne die Leuchte abzuschalten
Schutzklasse II 
Schutzart IP 65
Staubdicht und Schutz gegen Strahlwasser
Schlagfestigkeit IK06
Schutz gegen mechanische Schläge < 1 Joule
 – Sicherheitszeichen
CE – Konformitätszeichen
Windangriffsfläche: 0,92 m²
Gewicht: 40,2 kg
Dieses Produkt enthält Lichtquellen der Energieeffizienzklasse(n) C

Overvoltage protection

The electronic components installed in the luminaire are protected against overvoltage in accordance with DIN EN 61547.

To achieve an additional protection against e. g. transients, etc. we recommend separate overvoltage protection components. You can find them on our website at www.bega.com.


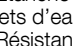
Product description

Luminaire made of aluminium alloy, aluminium and stainless steel
BEGA Unidure® coating technology
Safety glass
Reflector made of pure anodised aluminium
optical system can be adjusted 0°, 15° or 30°
Fixing of the light building element with anchorage unit **71 140** or screw-on base **70 833** for bolting onto a foundation (see accessories)
With inserted door made of aluminium
Square door latch (wrench size 8mm)
Connection box 71 084 for through-wiring for 2 cables up to 7 × 6²
Terminal connection L1 · L2 · L3 · N · PE
2 connecting terminals for connecting DALI control cables
Fuse terminal with micro fuse
6,3A slow ø 5 × 20 mm
BEGA Ultimate Driver®
Complies with flicker requirements in accordance with IEEE 1789, DIN IEC/TR 63158, DIN IEC/TR 61547-1
LED power supply unit
220-240 V ~ 0/50-60 Hz
DC 176-264 V
DALI-controllable
Number of DALI addresses: 1
Basic insulation is provided between the mains and control cables
BEGA Thermal Control®
Temporary thermal regulation to protect temperature-sensitive components without switching off the luminaire
Safety class II 
Protection class IP 65
Dust-tight and protection against water jets
Impact strength IK06
Protection against mechanical impacts < 1 joule
 – Safety mark
CE – Conformity mark
Wind catching area: 0,92 m²
Weight: 40.2 kg
This product contains light sources of energy efficiency class(es) C

Protection contre les surtensions

Les composants électroniques installés dans le luminaire sont protégés contre la surtension conformément à la norme DIN EN 61547. Pour obtenir une protection supplémentaire contre la surtension, les tensions transitoires etc., nous proposons des composants de protection séparés. Vous les trouverez sur notre site web www.bega.com.

Description du produit

Luminaire fabriqué en fonderie d'aluminium, aluminium et acier inoxydable
Technologie de revêtement BEGA Unidure®
Verre de sécurité
Réflecteur en aluminium pur anodisé
système optique réglable 0°, 15° ou 30°
La fixation du profilé lumineux est effectuée au choix sur pièce enterrée **71 140** ou socle à visser **70 833** à fixer par vis sur un massif de fondation (voir accessoires)
Avec porte fabriquée en aluminium
Fermeture à vis à quatre pans (taille de clé 8 mm)
Boîte de connexion 71 084 pour branchement en dérivation pour 2 câbles max. 7 × 6²
Disposition de bornes L1 · L2 · L3 · N · PE
2 bornes pour le raccordement de câbles de commande DALI
Porte fusible avec fusible à fil fin
6,3A lent ø 5 × 20 mm
BEGA Ultimate Driver®
Conforme aux exigences en matière de Flicker (scintillement) selon IEEE 1789, DIN IEC/TR 63158, DIN IEC/TR 61547-1
Bloc d'alimentation LED
220-240 V ~ 0/50-60 Hz
DC 176-264 V
pour pilotage DALI
Nombre d'adresses DALI : 1
Une isolation de base est prévue entre le câble de raccordement au réseau et le câble de commande
BEGA Thermal Control®
Régulation thermique temporaire de la puissance des luminaires pour protéger les composants sensibles à la température, sans pour autant éteindre les luminaires
Classe de protection II 
Degré de protection IP 65
Étanche à la poussière et protégé contre les jets d'eau
Résistance aux chocs mécaniques IK06
Protection contre les chocs mécaniques < 1 joule
 – Sigle de sécurité
CE – Sigle de conformité
Prise au vent : 0,92 m²
Poids : 40,2 kg
Ce produit contient des sources lumineuses de classe d'efficacité énergétique C

Vor der Montage zu beachten:

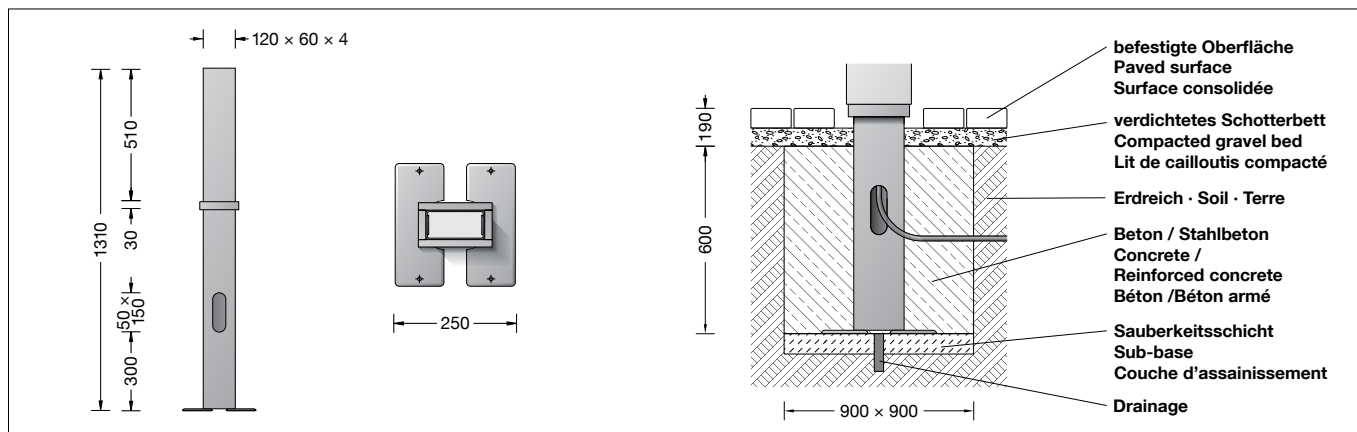
Die Befestigung des Lichtbauelements erfolgt mit dem Erdstück **71 140** oder mit dem Aufschraubsockel **70 833** auf ein Fundament (siehe Ergänzungssteile).
Für den elektrischen Anschluss ist eine Kabellänge von 1 m über Befestigungsgrund vorzusehen. Der Fußpunkt des Lichtbauelements darf nicht tiefer als die Oberkante des Bodenbelages liegen.

Notice prior to installation:

The fixing of the light building element can be done with anchorage unit **71 140** or screw-on base **70 833** for bolting onto a foundation (see accessories).
A cable length of 1 m above the mounting surface is required for the electrical connection. The base of the light building element must not be below top edge of the mounting surface.

À respecter avant l'installation :

La fixation du profilé lumineux est effectuée au choix sur pièce enterrée **71 140** ou socle à visser **70 833** à fixer par vis sur un massif de fondation (voir accessoires).
Pour le raccordement électrique, prévoir une longueur de câble d'environ 1 m au-dessus du support de fixation. Le bas du profilé lumineux ne doit pas se trouver en dessous de la couche de finition du sol.



Montage Erdstück 71 140

Die Fundamentgröße ist abhängig von der Topographie, Bodenbeschaffenheit und Windbelastung und muss jeweils bauseits bestimmt werden.

Dazu gilt die Norm DIN 1045.

Die obige beispielhafte Fundamentempfehlung gilt nur für einen tragfähigen Baugrund und nur für das Lichtbauelement 84 221.

Zweiteilige Grundplatte aus dem Erdstück entnehmen und am Erdstück befestigen. Erdkabel durch seitliche Leitungseinführung in das Erdstück einführen.

Erdstück standsicher einbauen.

Es ist darauf zu achten, dass die rechteckige Flanschplatte in die gewünschte Leuchtenposition ausgerichtet wird und das Rohr absolut senkrecht steht.

Die Schutzschicht im Bereich des Erdstückes darf nicht beschädigt werden.

Installation anchorage unit 71 140

The size of the foundation depends on the topography, condition of the soil and the wind load and must be determined on site. DIN 1045 applies.

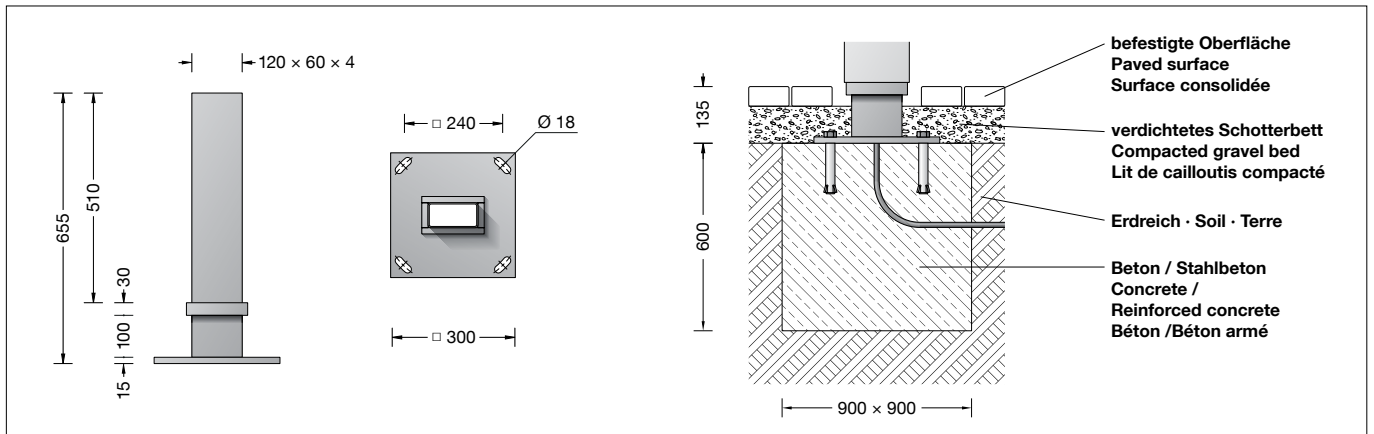
The above exemplary recommendation for a foundation is only applicable for a stable subgrade and the light building element 84 221. Remove the two-part anchor plate from the anchorage unit and fix it at the anchorage unit. Lead the mains supply cable through the lateral cable entry into the anchorage unit. Install anchorage unit stably.

Note that the rectangular flange plate is aligned with the desired luminaire position and that the tube is absolutely vertical.

The protective coating at the anchorage unit must not be damaged.

Installation pièce enterrée 71 140

Le volume et les dimensions du massif béton dépendent de la topographie, de la composition du sol, de la zone de vent, ainsi que des forces et des charges exercées et doivent être individuellement définis sur le chantier. La norme DIN 1045 est alors applicable. Le massif de fondation recommandé ci-dessus est un exemple uniquement valable pour un terrain à bâtir compact, et pour le profilé lumineux 84 221. Retirer de la pièce enterrée la plaque de stabilisation composée de deux pièces. Fixer la sur la pièce enterrée. Introduire le câble réseau dans la pièce à travers l'enterrée de câble latérale. Installer et stabiliser la pièce enterrée. Lors de l'installation de la pièce enterrée il faut bien vérifier que la flasque rectangulaire de fixation soit positionnée conformément à l'orientation souhaitée du luminaire et que le tube soit absolument en position verticale. La couche protectrice en contact et autour de la pièce enterrée ne doit pas être endommagée.



Montage Aufschraubsockel 70 833

Die Fundamentgröße ist abhängig von der Topographie, Bodenbeschaffenheit und Windbelastung und muss jeweils bauseits bestimmt werden.

Dazu gilt die Norm DIN 1045.

Die obige beispielhafte Fundamentempfehlung gilt nur für einen tragfähigen Baugrund und nur für das Lichtbauelement 84 221.

Erdkabel in den Aufschraubsockel führen.

Aufschraubsockel in die gewünschte Leuchtenposition ausrichten und auf Fundament standsicher befestigen.

Das Befestigungsmaterial ist bauseits festzulegen und zu stellen: z. B. Steinschrauben aus Edelstahl M16 X 300 DIN 529.

Dabei auf bauaufsichtliche Zulassung achten.

Installation screw-on base 70 833

The size of the foundation depends on the topography, condition of the soil and the wind load and must be determined on site. DIN 1045 applies.

The above exemplary recommendation for a foundation is only applicable for a stable subgrade and light building element 84 221. Lead underground cable into the screw-on base.

Align screw-on base with the desired luminaire position and fix pole stably on a foundation. The fixing material must be determined and provided by the customer: e.g. stone bolts made of stainless steel M16 X 300 DIN 529.

Note authorization through supervision of construction.

Installation socle à visser 70 833

Le volume et les dimensions du massif béton dépendent de la topographie, la pression à fond de fouille du sol, de la zone de vent, ainsi que des forces et des charges exercés et doivent être individuellement définis sur le chantier. La norme DIN 1045 est alors applicable. Le massif de fondation recommandé ci-dessus est un exemple uniquement valable pour un terrain à bâtir solide, et pour le profilé lumineux 84 221. Introduire le câble réseau dans le socle à visser. Positionner le socle à visser selon l'orientation souhaitée du luminaire et fixer le solidement sur le massif de fondation. Les matériaux de fixation doivent être définis et fournis sur le chantier: par exemple vis à scellement en acier inoxydable M16 X 300 DIN 529. Respecter les consignes de la maîtrise d'ouvrage.

Verschluss der Montagetur entriegeln und Montagetur entnehmen.

Innensechskantschrauben (SW 4) durch die Öffnungen im Leuchtensockel lösen. Leuchte auf Erdstück oder Befestigungssockel setzen. Innensechskantschrauben fest anziehen.

Anzugsdrehmoment = 12 Nm.

Unlock the fastener of the installation door and remove the installation door.

Undo hexagon socket head screw (wrench size 4 mm) through the openings in the luminaire base. Place luminaire onto anchorage unit or mounting base.

Tighten hexagon socket screws firmly. Torque = 12 Nm.

Déverrouiller le dispositif de fermeture et retirer la porte de montage.

Desserrer les vis à six pans creux (SW 4) par les ouvertures du socle du luminaire. Poser le luminaire sur la pièce à enterrer ou sur le socle de fixation.

Serrer fermement les vis à six pans creux. Moment de serrage = 12 Nm.

Anschlusskasten öffnen.

Erdkabel und Leuchtenanschlussleitung durch die Leitungseinführung in den Anschlusskasten führen.

Elektrischen Anschluss an Klemmen L1, L2, L3, N, D, D vornehmen.

Wird in der Anschlussleitung ein Schutzleiter mitgeführt, so ist dieser an der mit "PE" gekennzeichneten Klemme aufzulegen.

Der Anschluss der Steuerleitungen erfolgt über die beiden mit - DALI - gekennzeichneten Adern. Bei Nichtbelegung dieser Adern wird die Leuchte mit voller Lichtleistung betrieben.

Anschlusskasten schließen.

Tür einsetzen und verriegeln.

Open the connection box.

Lead the luminaire wiring and mains supply cable through the cable entry into the connection box.

Make electrical connection on terminal L1, L2, L3, N, D, D.

If an earth conductor is carried with the mains supply cable, this earth conductor is to be connected to the terminal block designated as "PE".

The connection of the control cables is achieved by means of the both leads marked with - DALI -. In case these leads are not used the luminaire will be operated at full light output.

Close the connection box. Install the door and lock it.

Ouvrir la boîte de connexion.

Introduire le câble souterrain et le câble du luminaire dans la boîte de connexion par l'entrée de câble.

Procéder au raccordement électrique au bornier L1, L2, L3, N, D, D.

Si le câble de raccordement possède un fil de terre, il doit être raccordé au bornier marqué "PE".

Le raccordement des câbles de la commande est effectué avec les fils marqués - DALI -. Si ces fils ne sont pas raccordés le luminaire fonctionne sur la puissance maximale. Se questi conduttori non vengono utilizzati, l'apparecchio funziona a piena potenza. Fermer la boîte de connexion. Installer et fermer la porte.

Lichttechnik

Eine innenliegende Verstelleinrichtung ermöglicht die Einstellbarkeit des optischen Systems der Leuchte. So können eine symmetrische Lichtstärkeverteilung mit gleichen Lichtanteilen oder unterschiedliche asymmetrische Lichtstärkeverhältnisse erzeugt werden.

Einstellung der Ausstrahlrichtung:

Einstellung werkseitig 0°.
Für Einstellung 15° oder 30°:
Innensechskantschrauben (SW 4) im Leuchtenkopf lösen und Deckel mit Verstelleinrichtung abheben.
Innensechskantschrauben (SW 3) auf beiden Seiten der Verstelleinrichtung lösen und gewünschte Ausstrahlrichtung einstellen.
Innensechskantschrauben fest anziehen.
Deckel im Leuchtengehäuse einsetzen und Schrauben gleichmäßig fest anziehen.

Light technique

An internal adjusting device allows you to adjust the optical system of the luminaire. In this way, symmetrical light distribution can be achieved with the same proportions of light or with different, asymmetrical light distribution.

Adjustment of the light radiation:

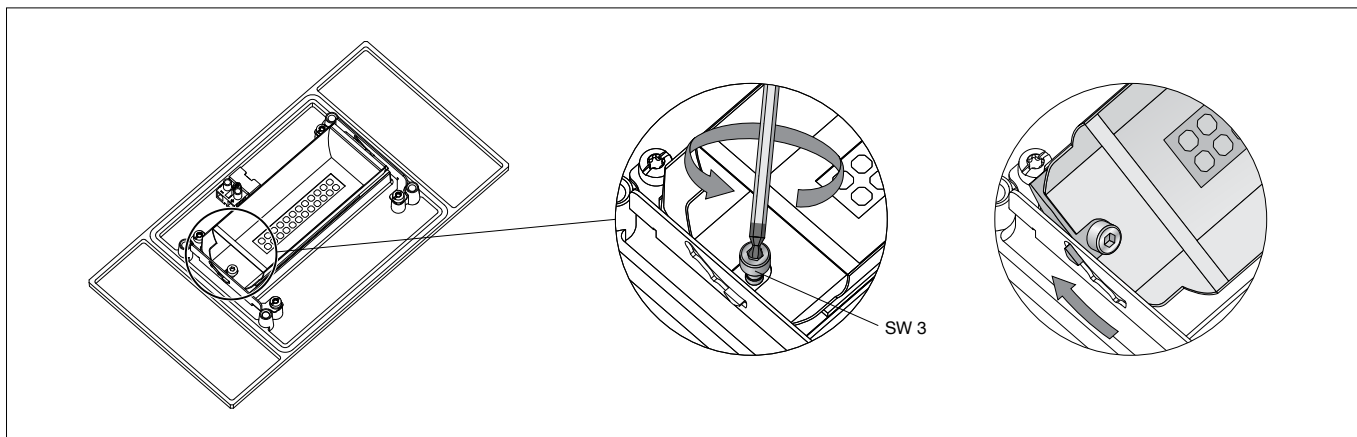
Joint adjustment is factory-set at 0°.
For adjustment 15° or 30°:
Undo hexagon socket head screws (wrench size 4 mm) in the luminaire top and lift off cover with adjusting device.
Loosen the hexagon socket screws (wrench size 3 mm) on both sides of the adjusting device and set the desired beam direction.
Tighten the hexagon socket screws.
Insert the cover into the luminaire housing and tighten the screws evenly.

Technique d'éclairage

Un dispositif de réglage intégré permet l'ajustement du système optique du luminaire. On peut ainsi obtenir une répartition lumineuse symétrique avec un éclairage uniforme ou bien diverses intensités lumineuses asymétriques

Réglage de la direction du faisceau :

Réglage de la rotule à l'usine 0°.
Pour réglage 15° ou 30° :
Desserrer les vis à six pans creux (taille de clé 4) de la tête du luminaire et soulever le couvercle avec le dispositif de réglage.
Desserrer les vis à six pans creux (taille de clé 3) se trouvant de chaque côté du dispositif de réglage puis régler la direction du faisceau souhaitée. Serrer fermement les vis à six pans creux.
Remettre en place le couvercle dans le boîtier du luminaire puis serrer fermement et régulièrement les vis.



Reinigung · Pflege

Leuchte regelmäßig mit lösungsmittelfreien Reinigungsmitteln von Schmutz und Ablagerungen säubern. Dafür keinen Hochdruckreiniger verwenden.

Bitte beachten Sie:

Den im Leuchtengehäuse befindlichen Trockenmittelbeutel nicht entfernen. Er dient zur Aufnahme von Restfeuchtigkeit.

Austausch des LED-Moduls

Die Bezeichnung des LED-Moduls ist auf einem separaten Etikett in der Leuchte oder auf der Unterseite des jeweiligen LED-Moduls vermerkt.
BEGA Ersatzmodule entsprechen in Lichtfarbe und Lichtleistung den ursprünglich verbauten Modulen.
Der Austausch kann mit handelsüblichem Werkzeug durch qualifizierte Personen erfolgen. Anlage spannungsfrei schalten.
Innensechskantschrauben (SW 4) im Leuchtenkopf lösen und Deckel mit Verstelleinrichtung abheben.
LED-Modul austauschen.
Montagehinweise des LED-Moduls beachten.
Deckel im Leuchtengehäuse einsetzen und Schrauben gleichmäßig fest anziehen.

Cleaning · Maintenance

Clean luminaire regularly with solvent-free cleansers from dirt and deposits. Do not use high pressure cleaners.

Please note:

Do not remove the desiccant bag from the luminaire housing. It is needed to remove residual moisture.

Replacing the LED module

The designation of the LED module is noted on a separate label in the luminaire or on the underside of the specific LED module.
The light colour and light output of BEGA replacement modules correspond to those of the modules originally fitted.
The module can be replaced by qualified persons using standard tools.
Disconnect the electrical installation.
Undo the hexagon socket head screws (wrench size 4 mm) in the luminaire head and lift off cover with adjusting device.
Replace LED module. Note installation instructions of the LED module.
Fit the cover in the luminaire housing and tighten the screws evenly.

Nettoyage · Entretien

Nettoyer régulièrement le luminaire des dépôts et des souillures avec des produits de nettoyage ne contenant pas de solvants. Ne pas utiliser de nettoyeur haute pression.

Attention :

Ne pas retirer le sachet de dessiccant présent dans l'armature du luminaire. Il sert à absorber l'humidité résiduelle.

Remplacement du module LED

La désignation du module LED est inscrite sur une étiquette séparée dans le luminaire ou sur le dessous de chaque module LED.
Les modules de rechange BEGA correspondent aux modules d'origine en termes de couleur de lumière et de flux lumineux. Le module LED peut être remplacé par une personne qualifiée à l'aide d'outils disponibles dans le commerce.
Travailler hors tension.
Desserrer les vis à six pans creux (SW 4) dans la tête du luminaire et soulever le couvercle avec dispositif de réglage.
Remplacer l'élément LED. Respecter la fiche d'utilisation du module LED.
Remettre en place le couvercle dans le boîtier du luminaire puis serrer fort et régulièrement les vis.

Ergänzungsteile

71 140 Erdstück
70 833 Aufschraubsockel

Es gibt dazu eine gesonderte Gebrauchsanweisung.

Accessories

71 140 Anchorage unit
70 833 Screw-on base

A separate instructions for use can be provided upon request.

Accessoires

71 140 Pièce enterrée
70 833 Socle à visser

Une fiche d'utilisation pour ces accessoires est disponible.

Ersatzteile

LED-Netzteil	DEV-0270/700
LED-Modul 3000 K	LED-0944/830
LED-Modul 4000 K	LED-0944/840
Reflektor	76 001 295
Dichtung	83 001 440

Spares

LED power supply unit	DEV-0270/700
LED module 3000 K	LED-0944/830
LED module 4000 K	LED-0944/840
Reflector	76 001 295
Gasket	83 001 440

Pièces de rechange

Bloc d'alimentation LED	DEV-0270/700
Module LED 3000 K	LED-0944/830
Module LED 4000 K	LED-0944/840
Réflecteur	76 001 295
Joint	83 001 440