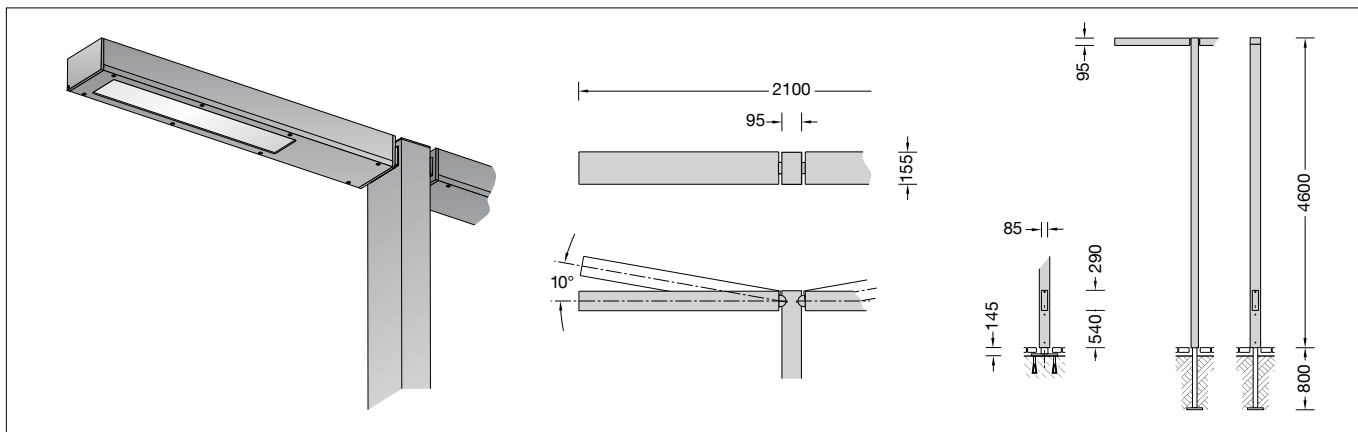


BEGA**84 127**

Lichtbauelement
Light building element
Profilé lumineux



Gebrauchsanweisung

Anwendung

Lichtbauelement in 2-fach Anordnung mit bandförmiger Lichtstärkeverteilung.

Dark Sky

Das Licht dieser Leuchte wird gleichmäßig und hocheffizient auf die zu beleuchtende Fläche gerichtet. Es wird kein Licht in den oberen Halbraum der Leuchte emittiert.

Produktbeschreibung

Leuchte besteht aus Aluminiumprofilen, Aluminiumguss und Edelstahl
Beschichtungstechnologie BEGA Unidure®
Sicherheitsglas mit optischer Struktur
Silikondichtung
Reflektor aus eloxiertem Reinstaluminium
Anstellwinkel einstellbar 0° oder 10°
Befestigung des Lichtbauelements mit dem Erdstück **71 140** oder mit dem Aufschraubsockel **70 833** zum Aufschrauben auf ein Fundament (siehe Ergänzungsteile)
Mit eingesetzter Tür aus Aluminiumdruckguss Vierkant-Türverschluss (SW 8 mm)
Anschlusskasten 70 629 zur Durchverdrahtung – für 2 Kabel bis 5 × 10² mit 2 Schmelzsicherungen Neozed D 01 · 6 A BEGA Ultimate Driver®
Erfüllt Flicker-Anforderungen gemäß IEEE 1789, DIN IEC/TR 63158, DIN IEC/TR 61547-1
LED-Netzteil
220-240 V ~ 0/50-60 Hz
DC 176-264 V
DALI-steuerbar
Anzahl der DALI-Adressen: 1 je Leuchtenkopf
Zwischen Netz- und Steuerleitungen ist eine Basisisolierung vorhanden
BEGA Thermal Control®
Temporäre thermische Regulierung der Leuchtenleistung zum Schutz temperatur-empfindlicher Bauteile, ohne die Leuchte abzuschalten
Schutzklasse I
Schutzart IP 65
Staubdicht und Schutz gegen Strahlwasser
Schlagfestigkeit IK07
Schutz gegen mechanische Schläge < 2 Joule
 – Sicherheitszeichen
 – Konformitätszeichen
Windangriffsfläche: 0,9 m²
Gewicht: 50,0 kg
Dieses Produkt enthält Lichtquellen der Energieeffizienzklasse(n) C

Instructions for use

Application

Light building element in double arrangement with flat beam light distribution.

Dark Sky

The light of this luminaire is directed evenly and highly efficiently onto the surface to be illuminated. No light is emitted into the upper half-space of the luminaire.

Product description

The luminaire consists of aluminium profiles, cast aluminium and stainless steel
BEGA Unidure® coating technology
Safety glass with optical structure
Silicone gasket
Reflector made of pure anodised aluminium
Attack angle adjustable 0° or 10°
Fixing of the light building element with anchorage unit **71 140** or screw-on base **70 833** for bolting onto a foundation (see accessories)
With inserted door made of die cast aluminium
Square door latch (wrench size 8 mm)
Connection box 70 629 for through-wiring – for 2 cables up to 5 × 10² with two fuses Neozed D 01 · 6 A BEGA Ultimate Driver®
Complies with flicker requirements in accordance with IEEE 1789, DIN IEC/TR 63158, DIN IEC/TR 61547-1
LED power supply unit
220-240 V ~ 0/50-60 Hz
DC 176-264 V
DALI controllable
Number of DALI addresses: 1 per luminaire head
A basic isolation exists between power cable and control line
BEGA Thermal Control®
Temporary thermal regulation to protect temperature-sensitive components without switching off the luminaire
Safety class I
Protection class IP 65
Dust-tight and protection against water jets
Impact strength IK07
Protection against mechanical impacts < 2 joule
 – Safety mark
 – Conformity mark
Wind catching area: 0.9 m²
Weight: 50.0 kg
This product contains light sources of energy efficiency class(es) C

Fiche d'utilisation

Utilisation

Profilé lumineux pour arrangement double à répartition lumineuse elliptique.

Dark Sky

La lumière de ce luminaire est orientée de manière uniforme et très efficace sur la surface à éclairer. Il n'y a aucune émission de lumière dans le demi espace au-dessus du luminaire.

Description du produit

Luminaire fabriqué en fonderie d'aluminium, profilés en aluminium et acier inoxydable
Technologie de revêtement BEGA Unidure®
Verre de sécurité à structure optique
Joint silicone
Réflecteur en aluminium pur anodisé
Angle d'inclinaison réglable 0° ou 10°
La fixation du profilé lumineux est effectuée au choix sur pièce enterrée **71 140** ou socle à visser **70 833** à fixer par vis sur un massif de fondation (voir accessoires)
Avec porte fabriquée en fonte d'aluminium
Fermeture à vis à quatre pans (SW 8 mm)
Boîte de connexion 70 629 pour branchement en dérivation pour 2 câbles max. 5 × 10² et avec 2 fusibles Neozed D 01 · 6 A BEGA Ultimate Driver®
Conforme aux exigences en matière de Flicker (scintillement) selon IEEE 1789, DIN IEC/TR 63158, DIN IEC/TR 61547-1
Bloc d'alimentation LED
220-240 V ~ 0/50-60 Hz
DC 176-264 V
Pilotage DALI
Nombre d'adresses DALI : 1 par tête de luminaire
Une isolation d'origine existe entre le réseau et les câbles de commande
BEGA Thermal Control®
Régulation thermique temporaire de la puissance des luminaires pour protéger les composants sensibles à la température, sans pour autant éteindre les luminaires
Classe de protection I
Degré de protection IP 65
Étanche à la poussière et protégé contre les jets d'eau
Résistance aux chocs mécaniques IK07
Protection contre les chocs mécaniques < 2 joules
 – Sigle de sécurité
 – Sigle de conformité
Prise au vent : 0,9 m²
Poids : 50,0 kg
Ce produit contient des sources lumineuses de classe d'efficacité énergétique C

Überspannungsschutz

Die in der Leuchte verbauten elektronischen Komponenten sind nach DIN EN 61547 gegen Überspannung geschützt.

Um einen zusätzlichen Schutz z. B. vor Transienten etc. zu erreichen, empfehlen wir separate Überspannungsschutzkomponenten. Sie finden diese auf unserer Website unter www.bega.com.

Sicherheit

Für die Installation und für den Betrieb dieser Leuchte sind die nationalen Sicherheitsvorschriften zu beachten. Die Montage und Inbetriebnahme darf nur durch eine Elektrofachkraft erfolgen. Der Hersteller übernimmt keine Haftung für Schäden, die durch unsachgemäßen Einsatz oder Montage entstehen. Werden nachträglich Änderungen an der Leuchte vorgenommen, so gilt derjenige als Hersteller, der diese Änderungen vornimmt.

Vor der Montage zu beachten:

Die Befestigung des Lichtbauelements erfolgt mit dem Erdstück **71 140** oder mit dem Aufschraubsockel **70 833** auf ein Fundament (siehe Ergänzungsteile).

Für den elektrischen Anschluss ist eine Kabellänge von 1 m über Befestigungsgrund vorzusehen. Der Fußpunkt des Lichtbauelements darf nicht tiefer als die Oberkante des Bodenbelages liegen.

Overvoltage protection

The electronic components installed in the luminaire are protected against overvoltage in accordance with DIN EN 61547.

To achieve an additional protection against e. g. transients, etc. we recommend separate overvoltage protection components. You can find them on our website at www.bega.com.

Safety

The installation and operation of this luminaire are subject to national safety regulations. Installation and commissioning may only be carried out by a qualified electrician. The manufacturer accepts no liability for damage caused by improper use or installation. If subsequent modifications are made to the luminaire, the person responsible for these modifications shall be considered the manufacturer.

Notice prior to installation:

The fixing of the light building element can be done with anchorage unit **71 140** or screw-on base **70 833** for bolting onto a foundation (see accessories).

A cable length of 1 m above the mounting surface is required for the electrical connection. The base of the light building element must not be below top edge of the mounting surface.

Protection contre les surtensions

Les composants électroniques installés dans le luminaire sont protégés contre la surtension conformément à la norme DIN EN 61547. Pour obtenir une protection supplémentaire contre la surtension, les tensions transitoires etc., nous proposons des composants de protection séparés. Vous les trouverez sur notre site web www.bega.com.

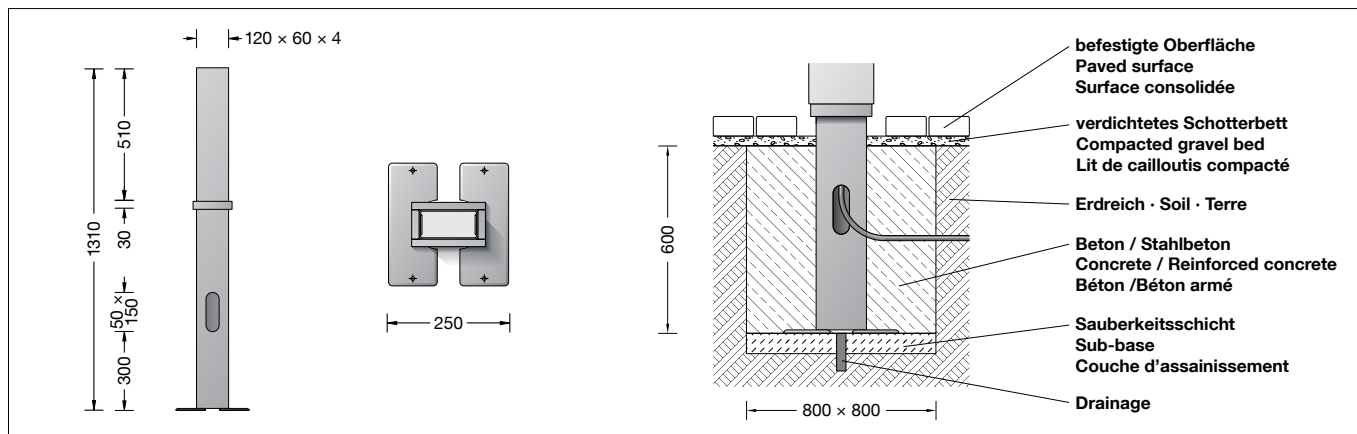
Sécurité

Pour l'installation et l'utilisation de ce luminaire, respecter les normes de sécurité nationales. L'installation et la mise en service ne doivent être effectuées que par un électricien agréé. Le fabricant décline toute responsabilité pour tout dommage résultant d'une mise en œuvre ou d'une installation inappropriée du produit. Si des modifications sont apportées ultérieurement au luminaire, l'intervenant sera considéré comme étant le fabricant.

À respecter avant l'installation :

La fixation du profilé lumineux est effectuée au choix sur pièce enterrée **71 140** ou socle à visser **70 833** à fixer par vis sur un massif de fondation (voir accessoires).

Pour le raccordement électrique, prévoir une longueur de câble d'environ 1 m au-dessus du support de fixation. Le bas du profilé lumineux ne doit pas se trouver en dessous de la couche de finition du sol.



Montage Erdstück 71 140

Die Fundamentgröße ist abhängig von der Topographie, Bodenbeschaffenheit und Windbelastung und muss jeweils bauseits bestimmt werden.

Dazu gilt die Norm DIN 1045.

Die obige beispielhafte Fundamentempfehlung gilt nur für einen tragfähigen Baugrund und nur für das Lichtbauelement 84 127.

Zweitellige Grundplatte aus dem Erdstück entnehmen und am Erdstück befestigen.

Erdkabel durch seitliche Leitungseinführung in das Erdstück einführen.

Erdstück standsicher einbauen.

Es ist darauf zu achten, dass die rechteckige Flanschplatte in die gewünschte Leuchtenposition ausgerichtet wird und das Rohr absolut senkrecht steht.

Die Schutzschicht im Bereich des Erdstückes darf nicht beschädigt werden.

Installation anchorage unit 71 140

The size of the foundation depends on the topography, condition of the soil and the wind load and must be determined on site. DIN 1045 applies.

The above exemplary recommendation for a foundation is only applicable for a stable subgrade and the light building element 84 127. Remove the two-part anchor plate from the anchorage unit and fix it at the anchorage unit.

Lead the mains supply cable through the lateral cable entry into the anchorage unit. Install anchorage unit stably.

Note that the rectangular flange plate is aligned with the desired luminaire position and that the tube is absolutely vertical.

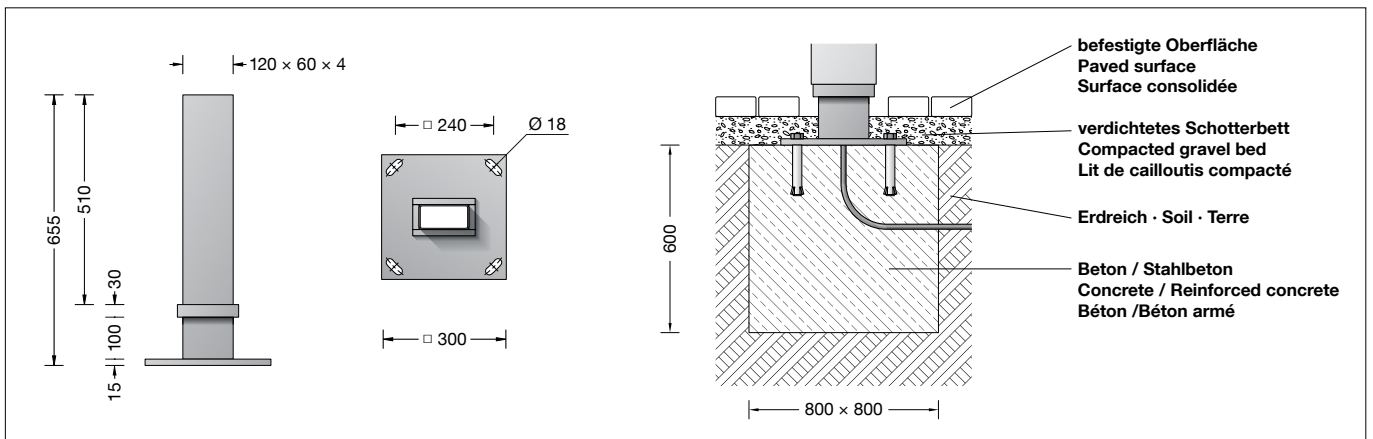
The protective coating at the anchorage unit must not be damaged.

Installation pièce enterrée 71 140

Le volume et les dimensions du massif béton dépendent de la topographie, de la composition du sol, de la zone de vent, ainsi que des forces et des charges exercées et doivent être individuellement définis sur le chantier. La norme DIN 1045 est alors applicable. Le massif de fondation recommandé ci-dessus est un exemple uniquement valable pour un terrain à bâtir compact, et pour le profilé lumineux 84 127.

Retirer de la pièce enterrée la plaque de stabilisation composée de deux pièces. Fixer la sur la pièce enterrée. Introduire le câble réseau dans la pièce à travers l'enterrée de câble latérale. Installer et stabiliser la pièce enterrée.

Lors de l'installation de la pièce enterrée il faut bien vérifier que la flasque rectangulaire de fixation soit positionnée conformément à l'orientation souhaitée du luminaire et que le tube soit absolument en position verticale. La couche protectrice en contact et autour de la pièce enterrée ne doit pas être endommagée.



Montage mit Befestigungssockel 70833

Die Fundamentgröße ist abhängig von der Topographie, Bodenbeschaffenheit und Windbelastung und muss jeweils bauseits bestimmt werden.
Dazu gilt die Norm DIN 1045.
Die obige beispielhafte Fundamentempfehlung gilt nur für einen tragfähigen Baugrund und nur für das Lichtbauelement 84 127.
Erdkabel in den Befestigungssockel führen.
Befestigungssockel auf Fundament standsicher befestigen.
Das Befestigungsmaterial ist bauseits festzulegen und zu stellen: z. B. Steinschrauben aus Edelstahl M16 x 300 DIN 529.
Dabei auf bauaufsichtliche Zulassung achten.

Installation with mounting base 70833

The size of the foundation depends on the topography, condition of the soil and the wind load and must be determined on site.
DIN 1045 applies.
The above exemplary recommendation for a foundation is only applicable for a stable subgrade and light building element 84 127.
Lead underground cable into the mounting base.
Fix mounting base stably on a foundation.
The fixing material must be determined and provided by the customer: e.g. stone bolts made of stainless steel M16 x 300 DIN 529.
Note authorization through supervision of construction.

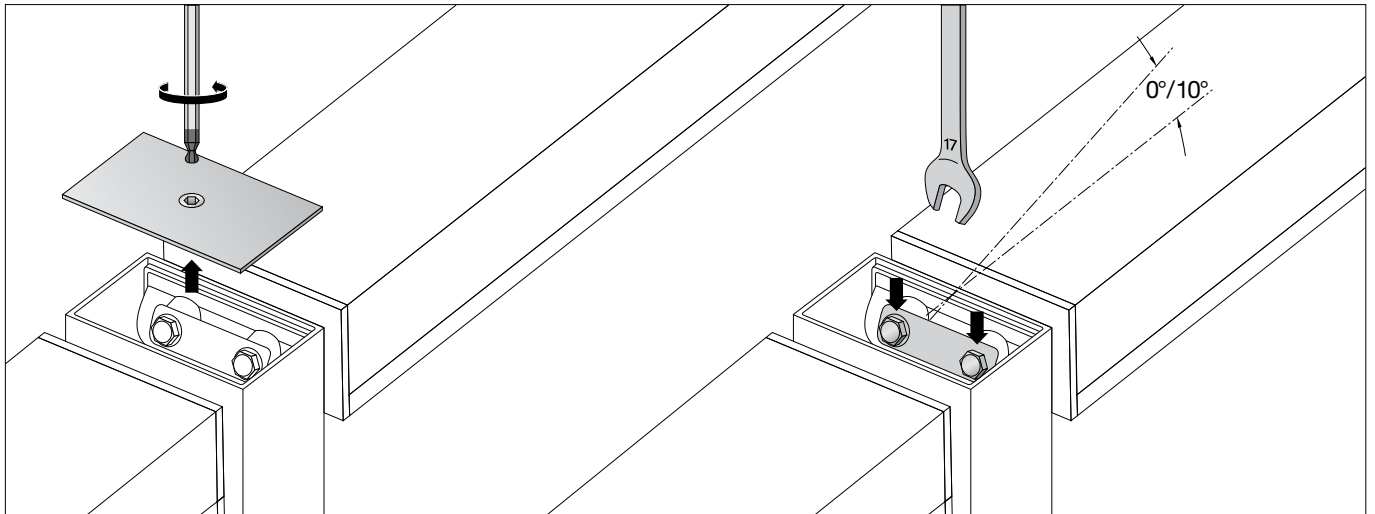
Installation avec socle de fixation 70833

Le volume et les dimensions du massif béton dépendent de la topographie, de la pression à fond de fouille du sol, de la zone de vent, ainsi que des forces et des charges exercées et doivent être individuellement définis sur le chantier.
La norme DIN 1045 est alors applicable.
Le massif de fondation recommandé ci-dessus est un exemple uniquement valable pour un terrain à bâtir solide, et pour le profilé lumineux 84 127.
Introduire le câble réseau dans le socle de fixation. Fixer solidement le socle de fixation sur le massif de fondation.
Les matériaux de fixation doivent être définis et fournis sur le chantier: par exemple vis à scellement en acier inoxydable M16 x 300 DIN 529. Respecter les consignes de la maîtrise d'ouvrage.

Leuchtenkörper an den Mast montieren:
Innensechskantschraube SW 4 in der Mastkappe lösen und Mastkappe abnehmen.
Sechskantschrauben SW 17 und Verstärkungsblech am Leuchtenkörper demontieren.
Verbindungsleitung des Leuchtenkörpers durch das mittlere Langloch in den Mast einführen. Leuchtenkörper in die Gelenkschale vom Mast einsetzen, ausrichten und mit Sechskantschrauben und Verstärkungsblech festsetzen.
Schrauben gleichmäßig fest anziehen.
Anzugsdrehmoment 24 Nm – siehe Zeichnung.

Install luminaire housing at the pole: Undo hexagon socket screw wrench size 4 in the pole cap and remove pole cap.
Disassemble hexagon socket screws wrench size 17 and disassemble reinforcement plate at the luminaire housing.
Lead connecting cable of the luminaire housing through the middle elongated hole into the pole. Insert luminaire housing into the joint bearing of the pole, align it and fix it with hexagon sockets screws and reinforcement plate.
Tighten screws firmly and evenly.
Torque = 24 Nm – see sketch.

Installer le corps du luminaire: Desserrer la vis à six-pans creux SW 4 sur la mât du bouchon du mât et retirer le bouchon.
Démonter les vis à six-pans creux SW 17 et la tôle renforcée du corps du luminaire.
Introduire le câble de raccordement du corps du luminaire dans le mât à travers le trou oblong. Introduire le corps du luminaire dans la coquille de la rotule du mât, ajuster et fixer avec les vis à six-pans creux et la tôle renforcée.
Serrer fermement et régulièrement les vis.
Moment de serrage 24 Nm – voir le croquis.



Verschluss der Montagetur entriegeln und Montagetur entnehmen.
 Innensechskantschrauben (SW 5) im Leuchtensockel lösen. Leuchte auf Erdstück oder Aufschraubsockel setzen.
 Innensechskantschrauben fest anziehen.
 Anzugsdrehmoment = 12Nm.
 Anschlusskasten öffnen.
 Erdkabel und Leuchtenanschlussleitung durch die Leitungseinführung in den Anschlusskasten führen.
 Schutzleiterverbindung herstellen und elektrischen Anschluss vornehmen.
 Auf richtige Belegung der Anschlussleitung achten. Den Netzanschluss an der grün-gelben (⊕), braunen (L) und blauen (N) vornehmen.
 Der Anschluss der Steuerleitungen erfolgt über die beiden mit DALI gekennzeichneten Adern. Bei Nichtbelegung dieser Adern wird die Leuchte mit voller Lichtleistung betrieben.
 Anschlusskasten schließen.
 Tür einsetzen und verriegeln.

Unlock the fastener of the installation door and remove the installation door.
 Undo hexagon socket head screw (wrench size 5) in the luminaire base. Place luminaire onto anchorage unit or screw-on base.
 Tighten hexagon socket screws firmly.
 Torque = 12Nm.
 Open the connection box.
 Lead the luminaire wiring and mains supply cable through the cable entry into the connection box.
 Make the earth conductor connection and the electrical connection.
 Note correct configuration of the mains supply cable. The earth conductor is connected at the green-yellow (⊕), the phase to the brown (L), and the neutral conductor to the blue (N) marked wire.
 The connection of the control cables is achieved by means of the both leads marked with DALI. In case these leads are not used the luminaire will be operated at full light output.
 Close the connection box.
 Install the door and lock it.

Déverrouiller le dispositif de fermeture et retirer la porte de montage.
 Desserrer les vis à six pans creux (SW 5) du socle du luminaire. Poser le luminaire sur la pièce à enterrer ou sur le socle à visser.
 Serrer fermement les vis à six pans creux.
 Moment de serrage = 12Nm.
 Ouvrir la boîte de connexion.
 Introduire le câble souterrain et le câble du luminaire dans la boîte de connexion par l'entrée de câble.
 Mettre à la terre et procéder au raccordement électrique.
 Veiller au bon adressage du câble de raccordement. Raccorder au fil vert-jaune (⊕), au réseau au fil brun (L) et au fil bleu (N).
 Le raccordement des câbles de la commande est effectué avec les fils marqués DALI. Si les fils ne sont pas raccordés, le luminaire fonctionne sur la puissance maximale.
 Fermer la boîte de connexion.
 Installer et fermer la porte.

Leuchtmittel

Modul-Anschlussleistung 2x 38,8 W
 Leuchten-Anschlussleistung 86,2 W
 Bemessungstemperatur $t_a = 25 \text{ }^\circ\text{C}$
 Umgebungstemperatur $t_{a \text{ max}} = 40 \text{ }^\circ\text{C}$

Lamp

Module connected wattage 2x 38.8 W
 Luminaire connected wattage 86.2 W
 Rated temperature $t_a = 25 \text{ }^\circ\text{C}$
 Ambient temperature $t_{a \text{ max}} = 40 \text{ }^\circ\text{C}$

Lampe

Puissance raccordée du module 2x 38,8 W
 Puissance raccordée du luminaire 86,2 W
 Température de référence $t_a = 25 \text{ }^\circ\text{C}$
 Température d'ambiance $t_{a \text{ max}} = 40 \text{ }^\circ\text{C}$

84 127 K4

Modul-Bezeichnung 8x LED-0147/840
 Farbtemperatur 4000 K
 Farbwiedergabeindex CRI > 80
 Modul-Lichtstrom 15440 lm
 Leuchten-Lichtstrom 10408 lm
 Leuchten-Lichtausbeute 120,7 lm/W

84 127 K4

Module designation 8x LED-0147/840
 Colour temperature 4000 K
 Colour rendering index CRI > 80
 Module luminous flux 15440 lm
 Luminaire luminous flux 10408 lm
 Luminaire luminous efficiency 120,7 lm/W

84 127 K4

Désignation du module 8x LED-0147/840
 Température de couleur 4000 K
 Indice de rendu des couleurs CRI > 80
 Flux lumineux du module 15440 lm
 Flux lumineux du luminaire 10408 lm
 Rendement lum. du luminaire 120,7 lm/W

84 127 K3

Modul-Bezeichnung 8x LED-0147/830
 Farbtemperatur 3000 K
 Farbwiedergabeindex CRI > 80
 Modul-Lichtstrom 15040 lm
 Leuchten-Lichtstrom 10138 lm
 Leuchten-Lichtausbeute 117,6 lm/W

84 127 K3

Module designation 8x LED-0147/830
 Colour temperature 3000 K
 Colour rendering index CRI > 80
 Module luminous flux 15040 lm
 Luminaire luminous flux 10138 lm
 Luminaire luminous efficiency 117,6 lm/W

84 127 K3

Désignation du module 8x LED-0147/830
 Température de couleur 3000 K
 Indice de rendu des couleurs CRI > 80
 Flux lumineux du module 15040 lm
 Flux lumineux du luminaire 10138 lm
 Rendement lum. du luminaire 117,6 lm/W

Reinigung · Pflege

Leuchte regelmäßig mit lösungsmittelfreien Reinigungsmitteln von Schmutz und Ablagerungen säubern.
 Dafür keinen Hochdruckreiniger verwenden.

Cleaning · Maintenance

Clean luminaire regularly with solvent-free cleansers from dirt and deposits.
 Do not use high pressure cleaners.

Nettoyage · Entretien

Nettoyer régulièrement le luminaire des dépôts et des souillures avec des produits de nettoyage ne contenant pas de solvants.
 Ne pas utiliser de nettoyeur haute pression.

Bitte beachten Sie:

Den im Leuchtgehäuse befindlichen Trockenmittelbeutel nicht entfernen.
 Er dient zur Aufnahme von Restfeuchtigkeit.

Please note:

Do not remove the desiccant bag from the luminaire housing.
 It is needed to remove residual moisture.

Attention :

Ne pas retirer le sachet de dessiccant présent dans l'armature du luminaire.
 Il sert à absorber l'humidité résiduelle.

Austausch des LED-Moduls

Die Bezeichnung des LED-Moduls ist auf einem separaten Etikett in der Leuchte oder auf der Unterseite des jeweiligen LED-Moduls vermerkt.
 BEGA Ersatzmodule entsprechen in Lichtfarbe und Lichtleistung den ursprünglich verbauten Modulen.
 Der Austausch kann mit handelsüblichem Werkzeug durch qualifizierte Personen erfolgen.
 Anlage spannungsfrei schalten und Leuchte öffnen.
 Bitte beachten Sie die Montageanleitung des LED-Moduls.
 Dichtungen der Leuchte überprüfen, ggf. ersetzen. Ein defektes Glas muss ersetzt werden. Leuchte schließen.

Replacing the LED module

The designation of the LED module is noted on a separate label in the luminaire or on the underside of the specific LED module.
 The light colour and light output of BEGA replacement modules correspond to those of the modules originally fitted.
 The module can be replaced by qualified persons using standard tools.
 Disconnect the system and open the luminaire.
 Please follow the installation instructions for the LED module.
 Inspect and, if necessary, replace the luminaire gaskets.
 Defective glass must be replaced.
 Close the luminaire.

Remplacement du module LED

La désignation du module LED est inscrite sur une étiquette séparée dans le luminaire ou sur le dessous de chaque module LED.
 Les modules de rechange BEGA correspondent aux modules d'origine en termes de couleur de lumière et de flux lumineux. Le module LED peut être remplacé par une personne qualifiée à l'aide d'outils disponibles dans le commerce.
 Travailler hors tension et ouvrir le luminaire.
 Respecter la fiche d'utilisation du module LED.
 Vérifier et remplacer les joints du luminaire le cas échéant.
 Un verre endommagé doit être remplacé.
 Fermer le luminaire.

Ergänzungssteile

71 140 Erdstück
70833 Aufschraubsockel

Accessories

71 140 Anchorage unit
70833 Screw-on base

Accessoires

71 140 Pièce enterrée
70833 Socle à visser

Es gibt dazu eine gesonderte Gebrauchsanweisung.

A separate instructions for use can be provided upon request.

Une fiche d'utilisation pour ces accessoires est disponible.

Ersatzteile

Ersatzglas 14 000 792
 LED-Netzteil DEV-0270/1400
 LED-Modul 3000 K LED-0147/830
 LED-Modul 4000 K LED-0147/840
 Reflektor 76 000 910
 Dichtung 83 001 654

Spares

Spare glass 14 000 792
 LED power supply unit DEV-0270/1400
 LED module 3000 K LED-0147/830
 LED module 4000 K LED-0147/840
 Reflector 76 000 910
 Gasket 83 001 654

Pièces de rechange

Verre de rechange 14 000 792
 Bloc d'alimentation LED DEV-0270/1400
 Module LED 3000 K LED-0147/830
 Module LED 4000 K LED-0147/840
 Réflecteur 76 000 910
 Joint 83 001 654