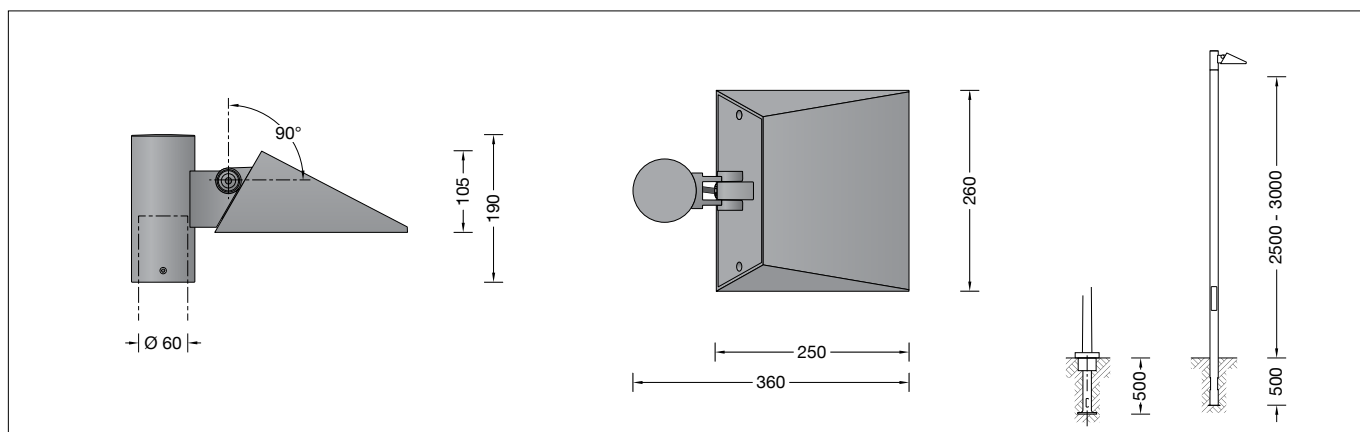


BEGA**84 103**

Aufsatzleuchte
Pole top luminaire
Luminaire tête de mât



Gebrauchsanweisung

Anwendung

Aufsatzleuchte mit asymmetrischer Lichtstärkeverteilung für die räumlich tiefe Ausleuchtung von Flächen und Plätzen. Der einstellbare Anstellwinkel ermöglicht eine präzise Ausrichtung der Lichtstärkeverteilung auf die zu beleuchtende Fläche. Für Lichtpunkthöhen von 2500 - 3000 mm.

Produktbeschreibung

Leuchte besteht aus Aluminiumguss, Aluminium und Edelstahl
Beschichtungstechnologie BEGA Unidure®
Farbe Grafit oder Silber
Sicherheitsglas
Reflektoroberfläche Reinstaluminium
Anstellwinkel stufenlos einstellbar von 0° bis 90°
Für Mastzopf \varnothing 60 mm
Einstecktiefe 95 mm
Anschlussleitung X05BQ-F 5 G 1 mm²
Leitungslänge 3,5 m
BEGA Ultimate Driver®
LED-Netzteil
220-240 V \sim 0/50-60 Hz
DC 176-264 V
DALI-steuerbar
Anzahl der DALI-Adressen: 1
Zwischen Netz- und Steuerleitungen ist eine Basisisolierung vorhanden
BEGA Thermal Control®
Temporäre thermische Regulierung der Leuchtenleistung zum Schutz temperatur-empfindlicher Bauteile, ohne die Leuchte abzuschalten
Schutzklasse I
Schutzart IP 65
Staubdicht und Schutz gegen Strahlwasser
Schlagfestigkeit IK08
Schutz gegen mechanische Schläge < 5 Joule
 – Sicherheitszeichen
CE – Konformitätszeichen
Horizontale Windangriffsfläche: 0,04 m²
Gewicht: 4,3 kg
Dieses Produkt enthält Lichtquellen der Energieeffizienzklasse(n) D

Instructions for use

Application

Pole top luminaire with asymmetrical light distribution for in-depth illumination of surfaces and squares. The adjustable attack angle allows a precise alignment of the light distribution to the surface to be illuminated. For mounting heights 2500 - 3000 mm.

Product description

Luminaire made of aluminium alloy, aluminium and stainless steel
BEGA Unidure® coating technology
Colour graphite or silver
Safety glass
Reflector surface made of pure aluminium
Attack angle infinitely adjustable from 0° to 90°
For pole top \varnothing 60 mm
Slip fitter insert depth 95 mm
Connecting cable X05BQ-F 5 G 1 mm²
Cable length 3,5 m
BEGA Ultimate Driver®
LED power supply unit
220-240 V \sim 0/50-60 Hz
DC 176-264 V
DALI controllable
Number of DALI addresses: 1
A basic isolation exists between power cable and control line
BEGA Thermal Control®
Temporary thermal regulation to protect temperature-sensitive components without switching off the luminaire
Safety class I
Protection class IP 65
Dust-tight and protection against water jets
Impact strength IK08
Protection against mechanical impacts < 5 joule
 – Safety mark
CE – Conformity mark
Horizontal wind catching area: 0.04 m²
Weight: 4.3 kg
This product contains light sources of energy efficiency class(es) D

Fiche d'utilisation

Utilisation

Luminaire tête de mât à répartition lumineuse asymétrique pour un éclairage puissant sur de larges surfaces ou des places. L'angle d'inclinaison réglable permet une orientation de façon précise de la répartition lumineuse sur la surface à éclairer. Pour hauteurs de feu 2500 - 3000 mm.

Description du produit

Luminaire fabriqué en fonderie d'aluminium, aluminium et acier inoxydable
Technologie de revêtement BEGA Unidure®
Couleur graphite ou argent
Verre de sécurité
Finition du réflecteur aluminium extra-pur
Angle d'inclinaison réglable en continu de 0° à 90°
Pour tête de mât \varnothing 60 mm
Profondeur d'embout 95 mm
Câble de raccordement X05BQ-F 5 G 1 mm²
Longueur de câble 3,5 m
BEGA Ultimate Driver®
Bloc d'alimentation LED
220-240 V \sim 0/50-60 Hz
DC 176-264 V
Pilotage DALI
Nombre d'adresses DALI : 1
Une isolation d'origine existe entre le réseau et les câbles de commande
BEGA Thermal Control®
Régulation thermique temporaire de la puissance des luminaires pour protéger les composants sensibles à la température, sans pour autant éteindre les luminaires
Classe de protection I
Degré de protection IP 65
Étanche à la poussière et protégé contre les jets d'eau
Résistance aux chocs mécaniques IK08
Protection contre les chocs mécaniques < 5 joules
 – Sigle de sécurité
CE – Sigle de conformité
Prise au vent horizontale : 0,04 m²
Poids : 4,3 kg
Ce produit contient des sources lumineuses de classe d'efficacité énergétique D

Dark Sky

Das Licht dieser Leuchte wird gleichmäßig und hocheffizient auf die zu beleuchtende Fläche gerichtet. Es wird kein Licht in den oberen Halbraum der Leuchte emittiert.

Sicherheit

Für die Installation und für den Betrieb dieser Leuchte sind die nationalen Sicherheitsvorschriften zu beachten. Die Montage und Inbetriebnahme darf nur durch eine Elektrofachkraft erfolgen. Der Hersteller übernimmt keine Haftung für Schäden, die durch unsachgemäßen Einsatz oder Montage entstehen. Werden nachträglich Änderungen an der Leuchte vorgenommen, so gilt derjenige als Hersteller, der diese Änderungen vornimmt.

Überspannungsschutz

Die in der Leuchte verbauten elektronischen Komponenten sind nach DIN EN 61547 gegen Überspannung geschützt. Um einen zusätzlichen Schutz z. B. vor Transienten etc. zu erreichen, empfehlen wir separate Überspannungsschutzkomponenten. Sie finden diese auf unserer Website unter www.bega.com.

Leuchtmittel

Modul-Anschlussleistung	19,4 W
Leuchten-Anschlussleistung	22,4 W
Bemessungstemperatur	$t_a = 25\text{ °C}$
Umgebungstemperatur	$t_{a\text{ max}} = 45\text{ °C}$

84 103 K4

Modul-Bezeichnung	LED-0872/940
Farbtemperatur	4000 K
Farbwiedergabeindex	CRI >90
Modul-Lichtstrom	3310 lm
Leuchten-Lichtstrom	2661 lm
Leuchten-Lichtausbeute	118,8 lm/W

84 103 K3

Modul-Bezeichnung	LED-0872/930
Farbtemperatur	3000 K
Farbwiedergabeindex	CRI >90
Modul-Lichtstrom	3130 lm
Leuchten-Lichtstrom	2516 lm
Leuchten-Lichtausbeute	112,3 lm/W

Montage

Verbindungsleitung in den Mast einführen und Leuchte aufsetzen.
Leuchte ausrichten und befestigen.
Anzugsdrehmoment = 12 Nm.
Der elektrische Anschluss der Leuchte muss in entsprechender Schutzart und Schutzklasse mit geeigneten Anschlussklemmen (nicht im Lieferumfang enthalten) an der Leuchtenanschlussleitung erfolgen.
Wir empfehlen hierzu die Verwendung der BEGA Anschlusskästen.
Auf richtige Belegung der Anschlussleitung achten. Den Netzanschluss an der braunen (L), blauen (N) und grün-gelben Ader (⊕) vornehmen.
Der Anschluss der Steuerleitungen erfolgt über die beiden mit DALI gekennzeichneten Adern.
Bei Nichtbelegung dieser Adern wird die Leuchte mit voller Lichtleistung betrieben.
Gelenkschraube lösen und Anstellwinkel des Flächenscheinwerfers einstellen.
Gelenkschraube fest anziehen.
Anzugsdrehmoment = 14 Nm

Dark Sky

The light of this luminaire is directed evenly and highly efficiently onto the surface to be illuminated. No light is emitted into the upper half-space of the luminaire.

Safety

The installation and operation of this luminaire are subject to national safety regulations. Installation and commissioning may only be carried out by a qualified electrician. The manufacturer accepts no liability for damage caused by improper use or installation. If subsequent modifications are made to the luminaire, the person responsible for these modifications shall be considered the manufacturer.

Overvoltage protection

The electronic components installed in the luminaire are protected against overvoltage in accordance with DIN EN 61547. To achieve an additional protection against e. g. transients, etc. we recommend separate overvoltage protection components. You can find them on our website at www.bega.com.

Lamp

Module connected wattage	19.4 W
Luminaire connected wattage	22.4 W
Rated temperature	$t_a = 25\text{ °C}$
Ambient temperature	$t_{a\text{ max}} = 45\text{ °C}$

84 103 K4

Module designation	LED-0872/940
Colour temperature	4000 K
Colour rendering index	CRI >90
Module luminous flux	3310 lm
Luminaire luminous flux	2661 lm
Luminaire luminous efficiency	118,8 lm/W

84 103 K3

Module designation	LED-0872/930
Colour temperature	3000 K
Colour rendering index	CRI >90
Module luminous flux	3130 lm
Luminaire luminous flux	2516 lm
Luminaire luminous efficiency	112,3 lm/W

Installation

Lead luminaire connecting cable into the pole and put on luminaire.
Align luminaire and fix it.
Torque = 12 Nm.
The electrical connection of the luminaire must be made with the appropriate protection class and safety class using suitable connection terminals (not included in the scope of delivery) on the luminaire power supply cable.
We recommend you use BEGA connection boxes for this purpose.
Note correct configuration of the mains supply cable. Make mains supply connection at the brown (L), blue (N) and green-yellow lead (⊕).
The connection of the control cables is achieved by means of the both leads marked with DALI.
In case these leads are not used the luminaire will be operated at full light output.
Undo joint screw and adjust the slope angle of the surface floodlight.
Tighten joint screw firmly.
Torque = 14 Nm

Dark Sky

La lumière de ce luminaire est orientée de manière uniforme et très efficace sur la surface à éclairer. Il n'y a aucune émission de lumière dans le demi espace au-dessus du luminaire.

Sécurité

Pour l'installation et l'utilisation de ce luminaire, respecter les normes de sécurité nationales. L'installation et la mise en service ne doivent être effectuées que par un électricien agréé. Le fabricant décline toute responsabilité pour tout dommage résultant d'une mise en œuvre ou d'une installation inappropriée du produit. Si des modifications sont apportées ultérieurement au luminaire, l'intervenant sera considéré comme étant le fabricant.

Protection contre les surtensions

Les composants électroniques installés dans le luminaire sont protégés contre la surtension conformément à la norme DIN EN 61547. Pour obtenir une protection supplémentaire contre la surtension, les tensions transitoires etc., nous proposons des composants de protection séparés. Vous les trouverez sur notre site web www.bega.com.

Lampe

Puissance raccordée du module	19,4 W
Puissance raccordée du luminaire	22,4 W
Température de référence	$t_a = 25\text{ °C}$
Température d'ambiance	$t_{a\text{ max}} = 45\text{ °C}$

84 103 K4

Désignation du module	LED-0872/940
Température de couleur	4000 K
Indice de rendu des couleurs	CRI >90
Flux lumineux du module	3310 lm
Flux lumineux du luminaire	2661 lm
Rendement lum. d'un luminaire	118,8 lm/W

84 103 K3

Désignation du module	LED-0872/930
Température de couleur	3000 K
Indice de rendu des couleurs	CRI >90
Flux lumineux du module	3130 lm
Flux lumineux du luminaire	2516 lm
Rendement lum. d'un luminaire	112,3 lm/W

Installation

Introduire le câble de raccordement du luminaire dans l'ouverture au sommet du mât et placer le luminaire sur le mât.
Ajuster le luminaire et fixer.
Moment de serrage = 12 Nm.
Le raccordement électrique au câble de raccordement du luminaire doit être effectué avec des borniers appropriés (non fournis), selon l'indice et la classe de protection correspondants.
Nous conseillons l'utilisation des boîtes de connexion BEGA.
Veiller au bon adressage du câble de raccordement. Effectuer le raccordement électrique au fil marron (L), bleu (N) et vert-jaune (⊕).
Le raccordement des câbles de la commande est effectué avec les fils marqués DALI.
Si ces fils ne sont pas raccordés le luminaire fonctionne sur la puissance maximale.
Desserrer la vis de la rotule et régler l'angle du projecteur extensif.
Serrer fermement la vis de la rotule.
Moment de serrage = 14 Nm

Bitte beachten Sie:

Den im Leuchtgehäuse befindlichen Trockenmittelbeutel nicht entfernen. Er dient zur Aufnahme von Restfeuchtigkeit.

Please note:

Do not remove the desiccant bag from the luminaire housing. It is needed to remove residual moisture.

Attention :

Ne pas retirer le sachet de dessiccant présent dans l'armature du luminaire. Il sert à absorber l'humidité résiduelle.

Austausch des LED-Moduls

Die Bezeichnung des LED-Moduls ist auf einem Etikett in der Leuchte vermerkt.

BEGA Ersatzmodule entsprechen in Lichtfarbe und Lichtleistung den ursprünglich verbauten Modulen.

Der Austausch kann mit handelsüblichem Werkzeug durch qualifizierte Personen erfolgen. Anlage spannungsfrei schalten und Leuchte öffnen.

Bitte beachten Sie die Montageanleitung des LED-Moduls.

Dichtungen der Leuchte überprüfen, ggf. ersetzen. Ein defektes Glas muss ersetzt werden. Leuchte schließen.

Replacing the LED module

The designation of the LED module is noted on a label in the luminaire.

The light colour and light output of BEGA replacement modules correspond to those of the modules originally fitted.

The module can be replaced by qualified persons using standard tools.

Disconnect the system and open the luminaire. Please follow the installation instructions for the LED module.

Inspect and, if necessary, replace the luminaire gaskets.

Defective glass must be replaced.

Close the luminaire.

Remplacement du module LED

La désignation du module LED est inscrite sur une étiquette collée dans le luminaire.

Les modules de rechange BEGA correspondent aux modules d'origine en termes de couleur de lumière et de flux lumineux. Le module LED peut être remplacé par une personne qualifiée à l'aide d'outils disponibles dans le commerce.

Respecter la fiche d'utilisation du module LED. Travailler hors tension et ouvrir le luminaire.

Vérifier et remplacer les joints du luminaire le cas échéant.

Un verre endommagé doit être remplacé.

Fermer le luminaire.

Ergänzungsteile

Für diese Leuchte empfehlen wir folgende BEGA Lichtmaste:

Zylindrische Maste aus Aluminium · lackiert mit Tür und C-Schiene

70 741 Mast mit Erdstück H 2500 mm
70 752 Mast mit Erdstück H 3000 mm

70 722 Mast mit Fußplatte H 2500 mm
70 723 Mast mit Fußplatte H 3000 mm

70 896 Erdstück für Mast 70 722 · 70 723

Passende Anschlusskästen finden Sie in den Gebrauchsanweisungen der Lichtmaste.

Accessories

For this luminaire we recommend the following BEGA luminaire poles:

Cylindrical aluminium poles · lacquered with access door and C-clamp

70 741 Pole with anch.section H 2500 mm
70 752 Pole with anch.section H 3000 mm

70 722 Pole with baseplate H 2500 mm
70 723 Pole with baseplate H 3000 mm

70 896 Anchor. unit for pole 70 722 · 70 723

Please see the instructions for use of the luminaire poles for suitable connection boxes.

Accessoires

Pour ce luminaire nous recommandons les mâts BEGA suivants:

Mâts cylindriques en aluminium · laqués avec porte et rail de montage

70 741 Mât avec pièce ent. H 2500 mm
70 752 Mât avec pièce ent. H 3000 mm

70 722 Mât sur platine H 2500 mm
70 723 Mât sur platine H 3000 mm

70 896 Pièce à ent. pour mât 70 722 · 70 723

Vous trouverez les boîtes de connexion correspondants dans les fiches d'utilisation des mâts.

Ersatzteile

LED-Netzteil	DEV-0340/700
LED-Modul 3000K	LED-0872/930
LED-Modul 4000K	LED-0872/940
Reflektor	76 001 648
Dichtung Gehäuse	83 001 653

Spares

LED power supply unit	DEV-0340/700
LED module 3000K	LED-0872/930
LED module 4000K	LED-0872/940
Reflector	76 001 648
Gasket housing	83 001 653

Pièces de rechange

Bloc d'alimentation LED	DEV-0340/700
Module LED 3000K	LED-0872/930
Module LED 4000K	LED-0872/940
Réflecteur	76 001 648
Joint du boîtier	83 001 653