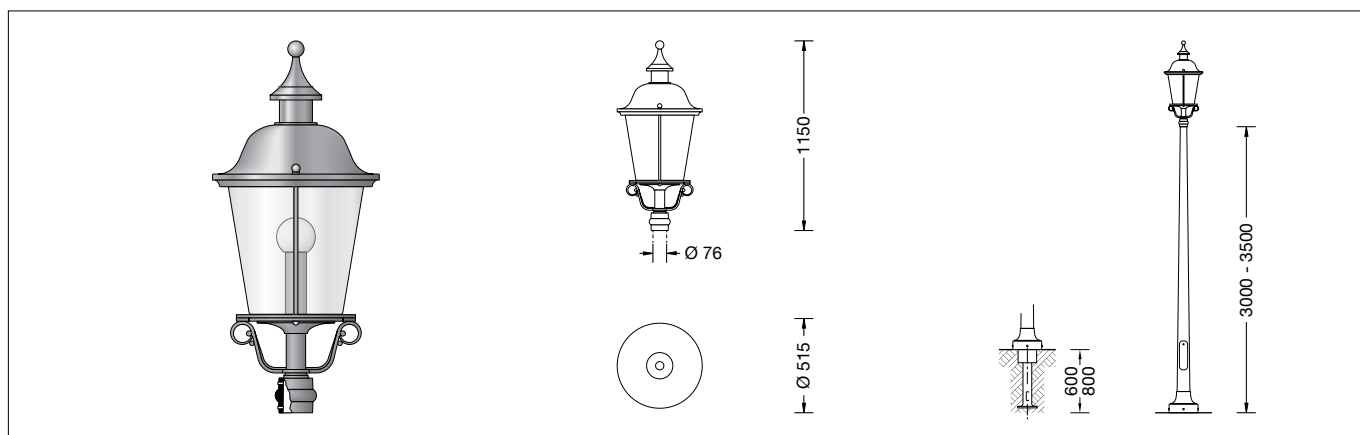


BEGA**84 043**

Aufsatzleuchte » Kopenhagen «
 Pole top luminaire » Kopenhagen «
 Luminaire tête de mât » Kopenhagen «

**Gebrauchsanweisung****Instructions for use****Fiche d'utilisation****Anwendung**

Stilvolle Aufsatzleuchte mit Kristallglas für die
 Beleuchtung von Flächen und Wegen.
 Für Lichtpunkthöhen von 3000 – 3700 mm.

Application

Pole top luminaire with crystal glass for the
 illumination of surfaces and paths.
 For mounting heights 3000 – 3700 mm.

Utilisation

Luminaire tête de mât de style avec verre clair
 pour l'éclairage de surfaces et d'allées.
 Pour hauteurs de feu 3000 – 3700 mm.

Leuchtmittel

Modul-Anschlussleistung 11,5 W
 Leuchten-Anschlussleistung 13,6 W
 Bemessungstemperatur $t_a = 25\text{ °C}$
 Umgebungstemperatur $t_{a,max} = 50\text{ °C}$

Lamp

Module connected wattage 11.5 W
 Luminaire connected wattage 13.6 W
 Rated temperature $t_a = 25\text{ °C}$
 Ambient temperature $t_{a,max} = 50\text{ °C}$

Lampe

Puissance raccordée du module 11,5 W
 Puissance raccordée du luminaire 13,6 W
 Température de référence $t_a = 25\text{ °C}$
 Température d'ambiance $t_{a,max} = 50\text{ °C}$

84 043 K3

Modul-Bezeichnung LED-0786/830
 Farbtemperatur 3000 K
 Farbwiedergabeindex CRI > 80
 Modul-Lichtstrom 2025 lm
 Leuchten-Lichtstrom 1214 lm
 Leuchten-Lichtausbeute 89,3 lm/W

84 043 K3

Module designation LED-0786/830
 Colour temperature 3000 K
 Colour rendering index CRI > 80
 Module luminous flux 2025 lm
 Luminaire luminous flux 1214 lm
 Luminaire luminous efficiency 89,3 lm/W

84 043 K3

Marquage des modules LED-0786/830
 Température de couleur 3000 K
 Indice de rendu des couleurs CRI > 80
 Flux lumineux du module 2025 lm
 Flux lumineux du luminaire 1214 lm
 Rendement lum. d'un luminaire 89,3 lm/W

Produktbeschreibung

Leuchte besteht aus Aluminiumguss,
 Aluminium und Edelstahl
 Leuchtendach aus Kupfer
 Kristallglas
 Silikondichtung
 Für Mastzopf \varnothing 76 mm
 Einstecktiefe 100 mm
 Anschlussleitung H05VV-F 3G 1 □
 Leitungslänge 3,5 m
 LED-Netzteil
 220-240 V \sim 0/50-60 Hz
 DC 176-280 V
 BEGA Thermal Switch®
 Temporäre thermische Abschaltung zum
 Schutz temperaturempfindlicher Bauteile
 Schutzklasse I
 Schutzart IP 65
 Staubdicht und Schutz gegen Strahlwasser
 – Sicherheitszeichen
 – Konformitätszeichen
 Horizontale Windangriffsfläche: 0,3 m²
 Gewicht: 16,0 kg
 Dieses Produkt enthält Lichtquellen der
 Energieeffizienzklasse(n) D

Product description

Luminaire made of aluminium alloy,
 aluminium and stainless steel
 Luminaire top made of copper
 Crystal glass
 Silicone gasket
 For pole top \varnothing 76 mm
 Slip fitter insert depth 100 mm
 Connecting cable H05VV-F 3G 1 □
 Cable length 3,5 m
 LED power supply unit
 220-240 V \sim 0/50-60 Hz
 DC 176-280 V
 BEGA Thermal Switch®
 Temporary thermal shutdown to protect
 temperature-sensitive components
 Safety class I
 Protection class IP 65
 Dust-tight and protection against water jets
 – Safety mark
 – Conformity mark
 Horizontal wind catching area: 0.3 m²
 Weight: 16.0 kg
 This product contains light sources of energy
 efficiency class(es) D

Description du produit

Luminaire fabriqué en fonderie d'aluminium,
 aluminium et acier inoxydable
 Toit du luminaire fabriqué en cuivre
 Verre clair
 Joint silicone
 Pour tête de mât \varnothing 76 mm
 Profondeur d'embout 100 mm
 Câble de raccordement H05VV-F 3G 1 □
 Longueur de câble 3,5 m
 Bloc d'alimentation LED
 220-240 V \sim 0/50-60 Hz
 DC 176-280 V
 BEGA Thermal Switch®
 Interruption thermique temporaire pour
 protéger les composants sensibles à la
 température
 Classe de protection I
 Degré de protection IP 65
 Etanche à la poussière et protégé contre les
 jets d'eau
 – Sigle de sécurité
 – Sigle de conformité
 Prise au vent horizontale: 0,3 m²
 Poids: 16,0 kg
 Ce produit contient des sources lumineuses de
 classe d'efficacité énergétique D

Überspannungsschutz

Die in der Leuchte verbauten elektronischen
 Komponenten sind nach DIN EN 61547 gegen
 Überspannung geschützt.
 Um einen zusätzlichen Schutz z. B. vor
 Separaten etc. zu erreichen, empfehlen wir
 separate Überspannungsschutzkomponenten.
 Sie finden diese auf unserer Website unter
 www.bega.com.

Overvoltage protection

The electronic components installed in the
 luminaire are protected against overvoltage in
 accordance with DIN EN 61547.
 To achieve an additional protection against
 e. g. transients, etc. we recommend separate
 overvoltage protection components.
 You can find them on our website at
 www.bega.com.

Protection contre les surtensions

Les composants électroniques installés dans
 le luminaire sont protégés contre la surtension
 conformément à la norme DIN EN 61547.
 Pour obtenir une protection supplémentaire
 contre la surtension, les tensions transitoires
 etc., nous proposons des composants de
 protection séparés. Vous les trouverez sur notre
 site web www.bega.com.

Sicherheit

Für die Installation und für den Betrieb dieser Leuchte sind die nationalen Sicherheitsvorschriften zu beachten. Die Montage und Inbetriebnahme darf nur durch eine Elektrofachkraft erfolgen. Der Hersteller übernimmt keine Haftung für Schäden, die durch unsachgemäßen Einsatz oder Montage entstehen. Werden nachträglich Änderungen an der Leuchte vorgenommen, so gilt derjenige als Hersteller, der diese Änderungen vornimmt.

Montage

Um Fingerabdrücke auf der Leuchte zu vermeiden, sind bei der Montage die beiliegenden Schutzhandschuhe zu benutzen. Verbindungsleitung in den Mast einführen und Leuchte aufsetzen. Leuchte ausrichten und befestigen. Anzugsdrehmoment = 12 Nm. Der elektrische Anschluss muss in entsprechender Schutzart und Schutzklasse mit geeigneten Anschlussklemmen (nicht im Lieferumfang enthalten) an der Leuchtenanschlussleitung erfolgen. Wir empfehlen hierzu die Verwendung der BEGA Anschlusskästen.

Austausch des LED-Moduls · Wartung

Das LED-Modul dieser Leuchte darf nur vom Hersteller oder einem von ihm beauftragten Servicetechniker oder einer vergleichbar qualifizierten Person ausgetauscht werden. Anlage spannungsfrei schalten. Hutmuttern lösen. Leuchtenoberteil mit Glas abheben. Leuchte reinigen. Nur lösungsmittelfreie Reinigungsmittel verwenden. LED-Modul austauschen. Montagehinweise des LED-Moduls beachten. Leuchtenoberteil aufsetzen und mit Hutmuttern fest verschrauben. Für Reinigungsarbeiten dürfen keine Hochdruckreiniger verwendet werden.

Kupfer

Die aus Massiv-Kupfer hergestellten Teile werden in der natürlichen Farbe des Kupfers geliefert. Unter dem Einfluss der Witterung bildet sich im Laufe der Zeit die so charakteristisch natürliche Patina.

Ergänzungsteile

Für diese Leuchte empfehlen wir folgende BEGA Lichtmaste:
Könische Maste aus Aluminium, lackiert mit Tür und C-Schiene
70788 Mast mit Fußplatte H 3000 mm
70789 Mast mit Fußplatte H 3500 mm
70918 Mast mit Erdstück H 3000 mm
70913 Mast mit Erdstück H 3500 mm

Passende Anschlusskästen finden Sie in den Gebrauchsanweisungen der Lichtmaste.

Zu den Ergänzungsteilen gibt es eine gesonderte Gebrauchsanweisung.

Ersatzteile

Ersatzglas Innenkugel	11 002 541 41
Ersatzglas	11 002 624.2
LED-Netzteil	DEV-0136/350
LED-Modul 3000 K	LED-0786/830
Dichtung Dach	81 000 220
Dichtung Glas	81 000 326
Dichtung Innenkugel	83 000 734

Safety

The installation and operation of this luminaire are subject to national safety regulations. Installation and commissioning may only be carried out by a qualified electrician. The manufacturer accepts no liability for damage caused by improper use or installation. If subsequent modifications are made to the luminaire, the person responsible for these modifications shall be considered the manufacturer.

Installation

Please use the protective gloves provided for the installation to prevent fingerprints on the luminaire. Lead luminaire connecting cable into the pole and put on luminaire. Align luminaire and fix it. Torque = 12 Nm. The electrical connection must be carried out with matching protection class and safety class with suitable connection terminals (not included in the scope of delivery) at the luminaire power supply cable. We recommend the use of BEGA connection boxes for this purpose.

Replacement of the LED module ·

Maintenance
The designation of the LED module is noted on a label in the luminaire. The light colour and light output of BEGA replacement modules correspond to those of the modules originally fitted. The module can be replaced by qualified persons using standard tools. Disconnect the electrical installation. Undo cap nuts. Remove luminaire top with glass. Clean the luminaire. Use only solvent-free cleansers. Replace LED-Module. Note installation instructions of the LED module. Install luminaire top and screw on with cap nuts firmly. When cleaning please do not use high pressure cleaners.

Copper

The luminaire parts made of solid copper are delivered with the metal's natural surface colour. Time and weather factors create the natural patina characteristic for copper.

Accessories

For this luminaire we recommend the following BEGA luminaire poles:
Tapered aluminium poles, lacquered with access door and C-clamp
70788 Pole with baseplate H 3000 mm
70789 Pole with baseplate H 3500 mm
70918 Pole with anch.section H 3000 mm
70913 Pole with anch.section H 3500 mm

Please see the instructions for use of the luminaire poles for suitable connection boxes.

For the accessories a separate instructions for use can be provided upon request.

Spares

Spare glass internal bowl	11 002 541 41
Spare glass	11 002 624.2
LED power supply unit	DEV-0136/350
LED module 3000 K	LED-0786/830
Gasket top	81 000 220
Gasket glass	81 000 326
Gasket internal bowl	83 000 734

Sécurité

Pour l'installation et l'utilisation de ce luminaire, respecter les normes de sécurité nationales. L'installation et la mise en service ne doivent être effectuées que par un électricien agréé. Le fabricant décline toute responsabilité pour tout dommage résultant d'une mise en œuvre ou d'une installation inappropriée du produit. Si des modifications sont apportées ultérieurement au luminaire, l'intervenant sera considéré comme étant le fabricant.

Installation

Pour éviter les traces de doigts sur le luminaire, les gants de protection fournis doivent être utilisés pendant l'installation. Introduire le câble de raccordement du luminaire dans l'ouverture au sommet du mât et placer le luminaire sur le mât. Ajuster le luminaire et fixer. Moment de serrage = 12 Nm. Le raccordement électrique au câble de raccordement du luminaire doit être effectué avec des borniers appropriés (non fournis), selon l'indice et la classe de protection correspondants. Nous conseillons à cet effet l'utilisation des boîtes de connexion BEGA.

Remplacement du module LED ·

Maintenance
La désignation du module LED est inscrite sur une étiquette collée dans le luminaire. Les modules de rechange BEGA correspondent aux modules d'origine en termes de couleur de lumière et de flux lumineux. Le module LED peut être remplacé par une personne qualifiée à l'aide d'outils disponibles dans le commerce. Travailler hors tension. Desserrer les écrous borgnes. Soulever la partie supérieure du luminaire avec le verre. Nettoyer le luminaire. N'utiliser que des produits d'entretien ne contenant pas de solvant. Remplacer le module LED. Respecter la fiche d'utilisation du module LED. Poser la partie supérieure du luminaire et visser fermement avec les écrous borgnes. Lors des travaux de nettoyage ne pas utiliser de nettoyeur haute pression.

Cuivre

Les pièces fabriquées en cuivre brut sont livrées dans la couleur naturelle du cuivre. Sous l'influence atmosphérique, la patine, caractéristique de ce matériau, se développe et s'accroît.

Accessoires

Pour ce luminaire nous recommandons les mâts BEGA suivants :
Mâts coniques en aluminium, laqués avec porte et rail de montage
70788 Mât sur platine H 3000 mm
70789 Mât sur platine H 3500 mm
70918 Mât avec pièce ent. H 3000 mm
70913 Mât avec pièce ent. H 3500 mm

Vous trouverez les boîtes de connexion correspondants dans les fiches d'utilisation des mâts.

Une fiche d'utilisation pour ces accessoires est disponible.

Pièces de rechange

Verre de rechange boule intérieure	11 002 541 41
Verre de rechange	11 002 624.2
Bloc d'alimentation LED	DEV-0136/350
Module LED 3000 K	LED-0786/830
Joint du toit	81 000 220
Joint du verre	81 000 326
Joint de la boule intérieure	83 000 734