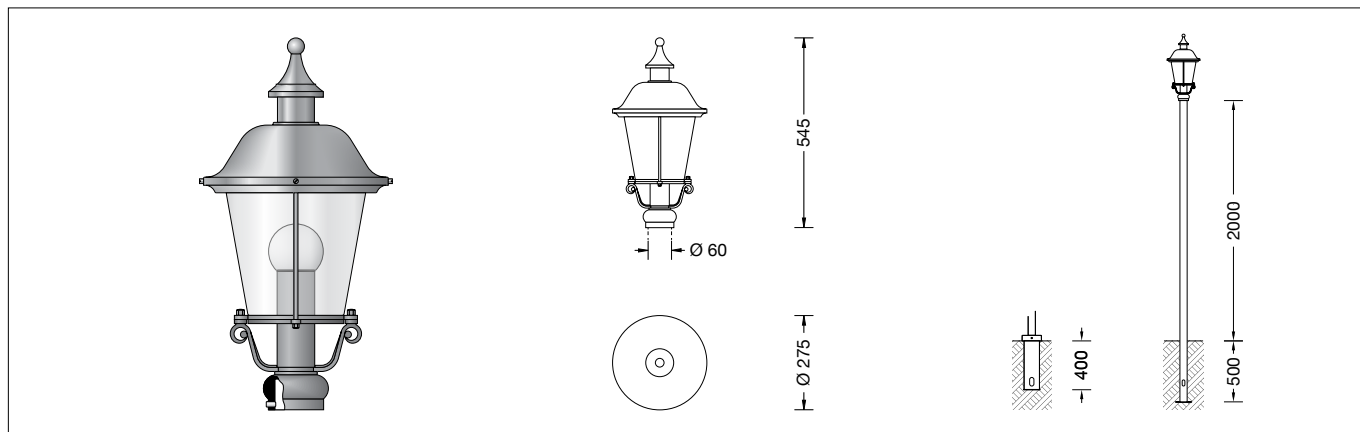


**BEGA****84 041**

Aufsatzleuchte » Kopenhagen «  
 Pole top luminaire » Kopenhagen «  
 Luminaire tête de mât » Kopenhagen «

**Gebrauchsanweisung****Instructions for use****Fiche d'utilisation****Anwendung**

Stilvolle Aufsatzleuchte mit Kristallglas für die Beleuchtung von Flächen und Wegen.  
 Für Lichtpunkthöhen von 2000 mm.

**Application**

Pole top luminaire with crystal glass for the illumination of surfaces and paths.  
 For mounting heights 2000 mm.

**Utilisation**

Luminaire tête de mât de style avec verre clair pour l'éclairage de surfaces et d'allées.  
 Pour hauteurs de feu 2000 mm.

**Leuchtmittel**

Modul-Anschlussleistung 3,9 W  
 Leuchten-Anschlussleistung 5 W  
 Bemessungstemperatur  $t_a = 25\text{ °C}$   
 Umgebungstemperatur  $t_{a\text{max}} = 35\text{ °C}$

**Lamp**

Module connected wattage 3.9 W  
 Luminaire connected wattage 5 W  
 Rated temperature  $t_a = 25\text{ °C}$   
 Ambient temperature  $t_{a\text{max}} = 35\text{ °C}$

**Lampe**

Puissance raccordée du module 3,9 W  
 Puissance raccordée du luminaire 5 W  
 Température de référence  $t_a = 25\text{ °C}$   
 Température d'ambiance  $t_{a\text{max}} = 35\text{ °C}$

**84 041 K3**

Modul-Bezeichnung LED-0480/830  
 Farbtemperatur 3000 K  
 Farbwiedergabeindex CRI > 80  
 Modul-Lichtstrom 715 lm  
 Leuchten-Lichtstrom 406 lm  
 Leuchten-Lichtausbeute 81,2 lm/W

**84 041 K3**

Module designation LED-0480/830  
 Colour temperature 3000 K  
 Colour rendering index CRI > 80  
 Module luminous flux 715 lm  
 Luminaire luminous flux 406 lm  
 Luminaire luminous efficiency 81,2 lm/W

**84 041 K3**

Marquage des modules LED-0480/830  
 Température de couleur 3000 K  
 Indice de rendu des couleurs CRI > 80  
 Flux lumineux du module 715 lm  
 Flux lumineux du luminaire 406 lm  
 Rendement lum. d'un luminaire 81,2 lm/W

**Produktbeschreibung**

Leuchte besteht aus Aluminiumguss, Aluminium und Edelstahl  
 Leuchtendach aus Kupfer  
 Kristallglas  
 Für Mastzopf  $\varnothing$  60 mm  
 Einstecktiefe 45 mm  
 Anschlussleitung H05VV-F 3 G 1 □  
 Leitungslänge 2 m  
 BEGA Ultimate Driver®  
 LED-Netzteil  
 220-240 V  $\sim$  0/50-60 Hz  
 DC 176-264 V  
 Schutzklasse I  
 Schutzart IP 23  
 Schutz gegen Eindringen fester Fremdkörper  $\geq$  12 mm und gegen schräg fallendes Sprühwasser bis 60° Neigung  
 Schlagfestigkeit IK02  
 Schutz gegen mechanische Schläge < 0,2 Joule  
 – Sicherheitszeichen  
 – Konformitätszeichen  
 Horizontale Windangriffsfläche: 0,074 m<sup>2</sup>  
 Gewicht: 3,6 kg  
 Dieses Produkt enthält Lichtquellen der Energieeffizienzklasse(n) C

**Product description**

Luminaire made of aluminium alloy, aluminium and stainless steel  
 Luminaire top made of copper  
 Crystal glass  
 For pole top  $\varnothing$  60 mm  
 Slip fitter insert depth 45 mm  
 Connecting cable H05VV-F 3 G 1 □  
 Cable length 2 m  
 BEGA Ultimate Driver®  
 LED power supply unit  
 220-240 V  $\sim$  0/50-60 Hz  
 DC 176-264 V  
 Safety class I  
 Protection class IP 23  
 Protected against granular foreign bodies  $\geq$  12 mm and showers up to 60°  
 Impact strength IK02  
 Protection against mechanical impacts < 0.2 joule  
 – Safety mark  
 – Conformity mark  
 Horizontal wind catching area: 0.074 m<sup>2</sup>  
 Weight: 3.6 kg  
 This product contains light sources of energy efficiency class(es) C

**Description du produit**

Luminaire fabriqué en fonderie d'aluminium, aluminium et acier inoxydable  
 Toit du luminaire fabriqué en cuivre  
 Verre clair  
 Pour tête de mât  $\varnothing$  60 mm  
 Profondeur d'embout 45 mm  
 Câble de raccordement H05VV-F 3 G 1 □  
 Longueur de câble 2 m  
 BEGA Ultimate Driver®  
 Bloc d'alimentation LED  
 220-240 V  $\sim$  0/50-60 Hz  
 DC 176-264 V  
 Classe de protection I  
 Degré de protection IP 23  
 Protection contre les corps solides  $\geq$  12 mm et contre chute oblique de gouttes d'eau inclinaison max. 60°  
 Résistance aux chocs mécaniques IK02  
 Protection contre les chocs mécaniques < 0,2 joules  
 – Sigle de sécurité  
 – Sigle de conformité  
 Prise au vent horizontale: 0,074 m<sup>2</sup>  
 Poids: 3,6 kg  
 Ce produit contient des sources lumineuses de classe d'efficacité énergétique C

**Überspannungsschutz**

Die in der Leuchte verbauten elektronischen Komponenten sind nach DIN EN 61547 gegen Überspannung geschützt.  
 Um einen zusätzlichen Schutz z. B. vor Transienten etc. zu erreichen, empfehlen wir separate Überspannungsschutzkomponenten.  
 Sie finden diese auf unserer Website unter [www.bega.com](http://www.bega.com).

**Overvoltage protection**

The electronic components installed in the luminaire are protected against overvoltage in accordance with DIN EN 61547.  
 To achieve an additional protection against e. g. transients, etc. we recommend separate overvoltage protection components.  
 You can find them on our website at [www.bega.com](http://www.bega.com).

**Protection contre les surtensions**

Les composants électroniques installés dans le luminaire sont protégés contre la surtension conformément à la norme DIN EN 61547.  
 Pour obtenir une protection supplémentaire contre la surtension, les tensions transitoires etc., nous proposons des composants de protection séparés. Vous les trouverez sur notre site web [www.bega.com](http://www.bega.com).

## Sicherheit

Für die Installation und für den Betrieb dieser Leuchte sind die nationalen Sicherheitsvorschriften zu beachten. Die Montage und Inbetriebnahme darf nur durch eine Elektrofachkraft erfolgen. Der Hersteller übernimmt keine Haftung für Schäden, die durch unsachgemäßen Einsatz oder Montage entstehen. Werden nachträglich Änderungen an der Leuchte vorgenommen, so gilt derjenige als Hersteller, der diese Änderungen vornimmt.

## Montage

Um Fingerabdrücke auf der Leuchte zu vermeiden, sind bei der Montage die beiliegenden Schutzhandschuhe zu benutzen. Verbindungsleitung in Mast einführen und Leuchtenunterteil auf Mastzopf befestigen. Anzugsdrehmoment = 12Nm. Leuchtenoberteil aufsetzen und mit Hutmuttern fest verschrauben. Der elektrische Anschluss muss in entsprechender Schutzart und Schutzklasse mit geeigneten Anschlussklemmen (nicht im Lieferumfang enthalten) an der Leuchtenanschlussleitung erfolgen. Wir empfehlen hierzu die Verwendung der BEGA Anschlusskästen.

## Austausch des LED-Moduls · Wartung

Das LED-Modul dieser Leuchte darf nur vom Hersteller oder einem von ihm beauftragten Servicetechniker oder einer vergleichbar qualifizierten Person ausgetauscht werden. Anlage spannungsfrei schalten. Hutmuttern lösen. Leuchtenoberteil mit Glas abheben. Leuchte reinigen. Nur lösungsmittelfreie Reinigungsmittel verwenden. LED-Modul austauschen. Montagehinweise des LED-Moduls beachten. Leuchtenoberteil aufsetzen und mit Hutmuttern fest verschrauben. Für Reinigungsarbeiten dürfen keine Hochdruckreiniger verwendet werden.

## Kupfer

Die aus Massiv-Kupfer hergestellten Teile werden in der natürlichen Farbe des Kupfers geliefert. Unter dem Einfluss der Witterung bildet sich im Laufe der Zeit die so charakteristisch natürliche Patina.

## Ergänzungsteile

Für diese Leuchte empfehlen wir folgende BEGA Lichtmaste:

Zylindrischer Mast aus Aluminium, lackiert ohne Tür  
**70994** Mast mit Fußplatte H 2000 mm

**70943** Mast mit Erdstück H 2000 mm

Zu den Ergänzungsteilen gibt es eine gesonderte Gebrauchsanweisung.

## Ersatzteile

Ersatzglas	11 002 610.2
Ersatzglas Innenkugel	11 003 014 41
LED-Netzteil	DEV-0303/350
LED-Modul 3000 K	LED-0480/830
Dichtung Innenkugel	83 001 374

## Safety

The installation and operation of this luminaire are subject to national safety regulations. Installation and commissioning may only be carried out by a qualified electrician. The manufacturer accepts no liability for damage caused by improper use or installation. If subsequent modifications are made to the luminaire, the person responsible for these modifications shall be considered the manufacturer.

## Installation

Please use the protective gloves provided for the installation to prevent fingerprints on the luminaire. Lead the connecting cable into the pole top. Place luminaire base on top of the pole and fix it with screws. Torque = 12Nm. Install luminaire top and screw on with cap nuts firmly. The electrical connection must be carried out with matching protection class and safety class with suitable connection terminals (not included in the scope of delivery) at the luminaire power supply cable. We recommend the use of BEGA connection boxes for this purpose.

## Replacement of the LED module · Maintenance

The designation of the LED module is noted on a label in the luminaire. The light colour and light output of BEGA replacement modules correspond to those of the modules originally fitted. The module can be replaced by qualified persons using standard tools. Disconnect the electrical installation. Undo cap nuts. Remove luminaire top with glass. Clean the luminaire. Use only solvent-free cleansers. Replace LED-Module. Note installation instructions of the LED module. Install luminaire top and screw on with cap nuts firmly. When cleaning please do not use high pressure cleaners.

## Copper

The luminaire parts made of solid copper are delivered with the metal's natural surface colour. Time and weather factors create the natural patina characteristic for copper.

## Accessories

For this luminaire we recommend the following BEGA luminaire poles:

Cylindrical aluminium pole, lacquered without access door  
**70994** Pole with baseplate H 2000 mm

**70943** Pole with anch.section H 2000 mm

For the accessories a separate instructions for use can be provided upon request.

## Spare parts

Spare glass	11 002 610.2
Spare glass internal bowl	11 003 014 41
LED power supply unit	DEV-0303/350
LED module 3000 K	LED-0480/830
Gasket internal bowl	83 001 374

## Sécurité

Pour l'installation et l'utilisation de ce luminaire, respecter les normes de sécurité nationales. L'installation et la mise en service ne doivent être effectuées que par un électricien agréé. Le fabricant décline toute responsabilité pour tout dommage résultant d'une mise en œuvre ou d'une installation inappropriée du produit. Si des modifications sont apportées ultérieurement au luminaire, l'intervenant sera considéré comme étant le fabricant.

## Installation

Pour éviter les traces de doigts sur le luminaire, les gants de protection fournis doivent être utilisés pendant l'installation. Introduire le câble d'alimentation dans l'ouverture au sommet du mât et fixer la platine du luminaire sur le mât. Moment de serrage = 12Nm. Poser la partie supérieure du luminaire et visser fermement avec les écrous borgnes. Le raccordement électrique au câble de raccordement du luminaire doit être effectué avec des borniers appropriés (non fournis), selon l'indice et la classe de protection correspondants. Nous conseillons à cet effet l'utilisation des boîtes de connexion BEGA.

## Remplacement du module LED · Maintenance

La désignation du module LED est inscrite sur une étiquette collée dans le luminaire. Les modules de rechange BEGA correspondent aux modules d'origine en termes de couleur de lumière et de flux lumineux. Le module LED peut être remplacé par une personne qualifiée à l'aide d'outils disponibles dans le commerce. Travailler hors tension. Desserrer les écrous borgnes. Soulever la partie supérieure du luminaire avec le verre. Nettoyer le luminaire. N'utiliser que des produits d'entretien ne contenant pas de solvant. Remplacer le module LED. Respecter la fiche d'utilisation du module LED. Poser la partie supérieure du luminaire et visser fermement avec les écrous borgnes. Lors des travaux de nettoyage ne pas utiliser de nettoyeur haute pression.

## Cuivre

Les pièces fabriquées en cuivre brut sont livrées dans la couleur naturelle du cuivre. Sous l'influence atmosphérique, la patine, caractéristique de ce matériau, se développe et s'accroît.

## Accessoires

Pour ce luminaire nous recommandons les mâts BEGA suivants :

Mât cylindrique en aluminium, laqués sans porte  
**70994** Mât sur platine H 2000 mm

**70943** Mât avec pièce ent. H 2000 mm

Une fiche d'utilisation pour ces accessoires est disponible.

## Pièces de rechange

Verre de rechange	11 002 610.2
Verre de rechange boule intérieure	11 003 014 41
Bloc d'alimentation LED	DEV-0303/350
Module LED 3000 K	LED-0480/830
Joint de la boule intérieure	83 001 374