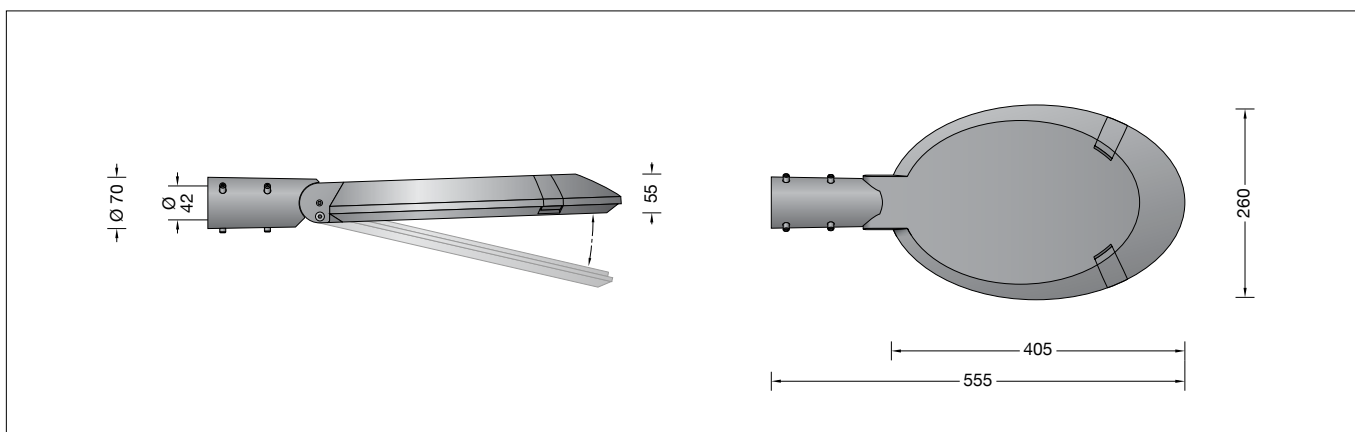


BEGA**77 855**

Ansatzleuchte
Side-mounted pole luminaire
Luminaire console



Gebrauchsanweisung

Anwendung

Ansatzleuchte mit asymmetrisch-bandförmiger Lichtstärkeverteilung für Auslegermaste. Die asymmetrisch-bandförmige Lichtstärkeverteilung eignet sich besonders für die Beleuchtung von Straßen nach DIN EN 13201.

Produktbeschreibung

Leuchte besteht aus Aluminiumguss, Aluminium und Edelstahl
Beschichtungstechnologie BEGA Unidure®
Sicherheitsglas entspiegelt
Silikondichtung
Reflektor aus eloxiertem Reinstaluminium
Werkzeugloser Verschluss
Verstellbares Gelenk für Ausstrahlrichtung 0° oder 15°
Für Anschlussstutzen \varnothing 42 mm
Einstecktiefe 110 mm
Anschlussleitung X05BQ-F 4 x 1 mm²
Leitungslänge 10 m
BEGA Ultimate Driver®
LED-Netzteil
220-240 V \sim 0/50-60 Hz
DC 176-264 V
DALI-steuerbar
Anzahl der DALI-Adressen: 1
Zwischen Netz- und Steuerleitungen ist eine Basisisolierung vorhanden
BEGA Thermal Control®
Temporäre thermische Regulierung der Leuchtenleistung zum Schutz temperatur-empfindlicher Bauteile, ohne die Leuchte abzuschalten
Schutzklasse II \square
Schutzart IP 66
Staubdicht und Schutz gegen starkes Strahlwasser
Schlagfestigkeit IK08
Schutz gegen mechanische Schläge < 5 Joule
 \llcorner 10 \triangle – Sicherheitszeichen
CE – Konformitätszeichen
Horizontale Windangriffsfläche: 0,03 m²
Gewicht: 4,6 kg
Dieses Produkt enthält Lichtquellen der Energieeffizienzklasse(n) B, C

Dark Sky

Das Licht dieser Leuchte wird gleichmäßig und hocheffizient auf die zu beleuchtende Fläche gerichtet. Es wird kein Licht in den oberen Halbraum der Leuchte emittiert.

Instructions for use

Application

Side-mounted pole luminaire with asymmetrical flat beam light distribution for bracket poles. The asymmetrical and flat beam light distribution is suitable especially for the illumination of streets according to DIN EN 13201.

Product description

Luminaire made of aluminium alloy, aluminium and stainless steel
BEGA Unidure® coating technology
Safety glass, antireflection-coated
Silicone gasket
Reflector made of pure anodised aluminium
Toolless closure
Adjustable joint for beam direction 0° or 15°
For connecting nozzle \varnothing 42 mm
Slip fitter insert depth 110 mm
Connecting cable X05BQ-F 4 x 1 mm²
Cable length 10 m
BEGA Ultimate Driver®
LED power supply unit
220-240 V \sim 0/50-60 Hz
DC 176-264 V
DALI controllable
Number of DALI addresses: 1
A basic isolation exists between power cable and control line
BEGA Thermal Control®
Temporary thermal regulation to protect temperature-sensitive components without switching off the luminaire
Safety class II \square
Protection class IP 66
Dust-tight and protection against strong water jets
Impact strength IK08
Protection against mechanical impacts < 5 joule
 \llcorner 10 \triangle – Safety mark
CE – Conformity mark
Horizontal wind catching area: 0.03 m²
Weight: 4.6 kg
This product contains light sources of energy efficiency class(es) B, C

Dark Sky

The light of this luminaire is directed evenly and highly efficiently onto the surface to be illuminated. No light is emitted into the upper half-space of the luminaire.

Fiche d'utilisation

Utilisation

Luminaire console, à répartition lumineuse asymétrique elliptique, pour mâts à crose. La répartition lumineuse asymétrique-elliptique est particulièrement appropriée pour un éclairage de rues selon normes DIN EN 13201.

Description du produit

Luminaire fabriqué en fonderie d'aluminium, aluminium et acier inoxydable
Technologie de revêtement BEGA Unidure®
Verre de sécurité antireflet
Joint silicone
Réflecteur en aluminium pur anodisé
Fermeture sans outil
Rotule réglable pour direction du faisceau 0° ou 15°
Pour emboîtement diam. 42 mm
Profondeur d'embout 110 mm
Câble de raccordement X05BQ-F 4 x 1 mm²
Longueur de câble 10 m
BEGA Ultimate Driver®
Bloc d'alimentation LED
220-240 V \sim 0/50-60 Hz
DC 176-264 V
Pilotage DALI
Nombre d'adresses DALI : 1
Une isolation d'origine existe entre le réseau et les câbles de commande
BEGA Thermal Control®
Régulation thermique temporaire de la puissance des luminaires pour protéger les composants sensibles à la température, sans pour autant éteindre les luminaires
Classe de protection II \square
Degré de protection IP 66
Étanche à la poussière et protégé contre les jets d'eau puissants
Résistance aux chocs mécaniques IK08
Protection contre les chocs mécaniques < 5 joules
 \llcorner 10 \triangle – Sigle de sécurité
CE – Sigle de conformité
Prise au vent horizontale : 0,03 m²
Poids: 4,6 kg
Ce produit contient des sources lumineuses de classe d'efficacité énergétique B, C

Dark Sky

La lumière de ce luminaire est orientée de manière uniforme et très efficace sur la surface à éclairer. Il n'y a aucune émission de lumière dans le demi-espace au-dessus du luminaire.

Sicherheit

Für die Installation und für den Betrieb dieser Leuchte sind die nationalen Sicherheitsvorschriften zu beachten. Die Montage und Inbetriebnahme darf nur durch eine Elektrofachkraft erfolgen. Der Hersteller übernimmt keine Haftung für Schäden, die durch unsachgemäßen Einsatz oder Montage entstehen. Werden nachträglich Änderungen an der Leuchte vorgenommen, so gilt derjenige als Hersteller, der diese Änderungen vornimmt.

Safety

The installation and operation of this luminaire are subject to national safety regulations. Installation and commissioning may only be carried out by a qualified electrician. The manufacturer accepts no liability for damage caused by improper use or installation. If subsequent modifications are made to the luminaire, the person responsible for these modifications shall be considered the manufacturer.

Sécurité

Pour l'installation et l'utilisation de ce luminaire, respecter les normes de sécurité nationales. L'installation et la mise en service ne doivent être effectuées que par un électricien agréé. Le fabricant décline toute responsabilité pour tout dommage résultant d'une mise en œuvre ou d'une installation inappropriée du produit. Si des modifications sont apportées ultérieurement au luminaire, l'intervenant sera considéré comme étant le fabricant.

Leuchtmittel

Modul-Anschlussleistung	23,2 W
Leuchten-Anschlussleistung	25,5 W
Bemessungstemperatur	$t_a = 25\text{ °C}$
Umgebungstemperatur	$t_{a\text{ max}} = 60\text{ °C}$

Lamp

Module connected wattage	23.2 W
Luminaire connected wattage	25.5 W
Rated temperature	$t_a = 25\text{ °C}$
Ambient temperature	$t_{a\text{ max}} = 60\text{ °C}$

Lampe

Puissance raccordée du module	23,2 W
Puissance raccordée du luminaire	25,5 W
Température de référence	$t_a = 25\text{ °C}$
Température d'ambiance	$t_{a\text{ max}} = 60\text{ °C}$

77 855 K4

Modul-Bezeichnung	2x LED-0414/840
Farbtemperatur	4000 K
Farbwiedergabeindex	CRI > 80
Modul-Lichtstrom	4640 lm
Leuchten-Lichtstrom	3864 lm
Leuchten-Lichtausbeute	151,5 lm/W

77 855 K4

Module designation	2x LED-0414/840
Colour temperature	4000 K
Colour rendering index	CRI > 80
Module luminous flux	4640 lm
Luminaire luminous flux	3864 lm
Luminaire luminous efficiency	151,5 lm/W

77 855 K4

Désignation du module	2x LED-0414/840
Température de couleur	4000 K
Indice de rendu des couleurs	CRI > 80
Flux lumineux du module	4640 lm
Flux lumineux du luminaire	3864 lm
Rendement lum. d'un luminaire	151,5 lm/W

77 855 K3

Modul-Bezeichnung	2x LED-0414/830
Farbtemperatur	3000 K
Farbwiedergabeindex	CRI > 80
Modul-Lichtstrom	4510 lm
Leuchten-Lichtstrom	3756 lm
Leuchten-Lichtausbeute	147,3 lm/W

77 855 K3

Module designation	2x LED-0414/830
Colour temperature	3000 K
Colour rendering index	CRI > 80
Module luminous flux	4510 lm
Luminaire luminous flux	3756 lm
Luminaire luminous efficiency	147,3 lm/W

77 855 K3

Désignation du module	2x LED-0414/830
Température de couleur	3000 K
Indice de rendu des couleurs	CRI > 80
Flux lumineux du module	4510 lm
Flux lumineux du luminaire	3756 lm
Rendement lum. d'un luminaire	147,3 lm/W

Montage

LEDs sind hochwertige elektronische Bauteile! Bitte vermeiden Sie während der Montage oder des Auswechselns eine direkte Berührung der LED-Lichtausstrittsfläche mit den Händen.

Installation

LED are high-quality electronic components! Please avoid touching the light output opening of the LED directly during installation or relamping.

Installation

Les LED sont des composants électroniques de haute précision. Éviter de toucher la surface de diffusion des LED avec les doigts lorsque vous l'installez ou la remplacez.

Einstellung der Ausstrahlrichtung:

Gelenkeinstellung werkseitig 0°.

Für Einstellung 15° :

Sechskantmutter (SW 13) lösen und Gelenk einstellen (siehe Zeichnungen).

Auf richtigen Sitz der Verzahnung achten.

Sechskantmutter fest anziehen.

Anzugsdrehmoment 16 Nm.

Adjustment of the beam direction:

Joint adjustment is factory-set at 0°.

For adjustment 15° :

Undo hexagon nut (wrench size 13 mm) and adjust the joint (see sketches). Make sure that the tooth system is positioned correctly.

Tighten hexagon nut firmly.

Torque = 16 Nm.

Réglage de la direction du faisceau :

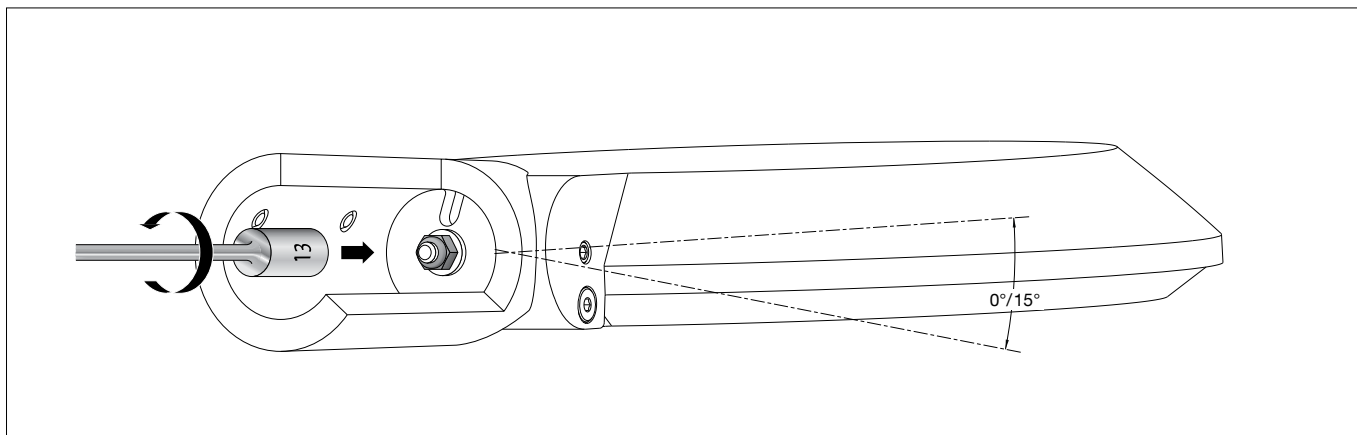
Réglage de la rotule à l'usine 0°.

Pour réglage 15° :

Desserrer les écrous six pans creux (SW 13) et ajuster la rotule (voir les croquis). Veiller au bon emplacement de l'engrenage.

Serrer fermement l'écrou six pans creux.

Moment de serrage = 16 Nm.



Verbindungsleitung in den Mast einführen und Leuchte aufsetzen.
 Leuchte ausrichten und befestigen.
 Anzugsdrehmoment = 12 Nm.
 Der elektrische Anschluss der Leuchte muss in entsprechender Schutzart und Schutzklasse mit geeigneten Anschlussklemmen (nicht im Lieferumfang enthalten) an der Leuchtenanschlussleitung erfolgen.
 Wir empfehlen hierzu die Verwendung der BEGA Anschlusskästen.
 Auf richtige Belegung der Anschlussleitung achten. Den Netzanschluss an der braunen (L) und blauen (N) Ader vornehmen.
 Der Anschluss der Steuerleitungen erfolgt über die beiden mit DALI gekennzeichneten Adern. Bei Nichtbelegung dieser Adern wird die Leuchte mit voller Lichtleistung betrieben.

Lead luminaire connecting cable into the pole and put on luminaire.
 Align luminaire and fix it.
 Torque = 12 Nm.
 The electrical connection of the luminaire must be carried out with matching protection class and safety class with suitable connection terminals (not included in the scope of delivery) at the luminaire power supply cable.
 We recommend the use of BEGA connection boxes for this purpose.
 Note correct configuration of the mains supply cable. The phase is connected to the brown wire (L) and the neutral conductor to the blue wire (N).
 The connection of the control cables is achieved by means of the both leads marked with DALI. In case these leads are not used the luminaire will be operated at full light output.

Introduire le câble de raccordement du luminaire dans l'ouverture au sommet du mât et placer le luminaire sur le mât.
 Ajuster le luminaire et fixer.
 Moment de serrage = 12 Nm.
 Le raccordement électrique au câble de raccordement du luminaire doit être effectué avec des borniers appropriés (non fournis), selon l'indice et la classe de protection correspondants.
 Nous conseillons à cet effet l'utilisation des boîtes de connexion BEGA.
 Veiller au bon adressage du câble de raccordement. La phase doit être raccordée au fil brun (L) et le conducteur neutre au fil bleu (N).
 Le raccordement des câbles de la commande est effectué avec les fils marqués DALI. Si les fils ne sont pas raccordés, le luminaire fonctionne sur la puissance maximale.

Bitte beachten Sie:

Den im Leuchtengehäuse befindlichen Trockenmittelbeutel nicht entfernen.
 Er dient zur Aufnahme von Restfeuchtigkeit.

Please note:

Do not remove the desiccant bag from the luminaire housing.
 It is needed to remove residual moisture.

Attention :

Ne pas retirer le sachet de dessiccant présent dans l'armature du luminaire.
 Il sert à absorber l'humidité résiduelle.

Austausch des LED-Moduls

Die Bezeichnung des LED-Moduls ist auf einem Etikett in der Leuchte vermerkt.
 BEGA Ersatzmodule entsprechen in Lichtfarbe und Lichtleistung den ursprünglich verbauten Modulen.
 Der Austausch kann mit handelsüblichem Werkzeug durch qualifizierte Personen erfolgen.
 Anlage spannungsfrei schalten und Leuchte öffnen.
 Bitte beachten Sie die Montageanleitung des LED-Moduls.
 Dichtungen der Leuchte überprüfen, ggf. ersetzen. Ein defektes Glas muss ersetzt werden. Leuchte schließen.

Replacing the LED module

The designation of the LED module is noted on a label in the luminaire.
 The light colour and light output of BEGA replacement modules correspond to those of the modules originally fitted.
 The module can be replaced by qualified persons using standard tools.
 Disconnect the system and open the luminaire.
 Please follow the installation instructions for the LED module.
 Inspect and, if necessary, replace the luminaire gaskets.
 Defective glass must be replaced.
 Close the luminaire.

Remplacement du module LED

La désignation du module LED est inscrite sur une étiquette collée dans le luminaire.
 Les modules de rechange BEGA correspondent aux modules d'origine en termes de couleur de lumière et de flux lumineux. Le module LED peut être remplacé par une personne qualifiée à l'aide d'outils disponibles dans le commerce.
 Travailler hors tension et ouvrir le luminaire.
 Respecter la fiche d'utilisation du module LED.
 Vérifier et remplacer les joints du luminaire le cas échéant.
 Un verre endommagé doit être remplacé.
 Fermer le luminaire.

Ersatzteile

LED-Netzteil	DEV-0270/700
LED-Modul 3000 K	LED-0414/830
LED-Modul 4000 K	LED-0414/840
Reflektor Abdeckrahmen	76001 307
Reflektor Gehäuse	76001 308
Dichtung	83001 126

Spare

LED power supply unit	DEV-0270/700
LED module 3000 K	LED-0414/830
LED module 4000 K	LED-0414/840
Reflector cover frame	76001 307
Reflector housing	76001 308
Gasket	83001 126

Pièces de rechange

Bloc d'alimentation LED	DEV-0270/700
Module LED 3000 K	LED-0414/830
Module LED 4000 K	LED-0414/840
Réflecteur du cadre	76001 307
Réflecteur du boîtier	76001 308
Joint	83001 126