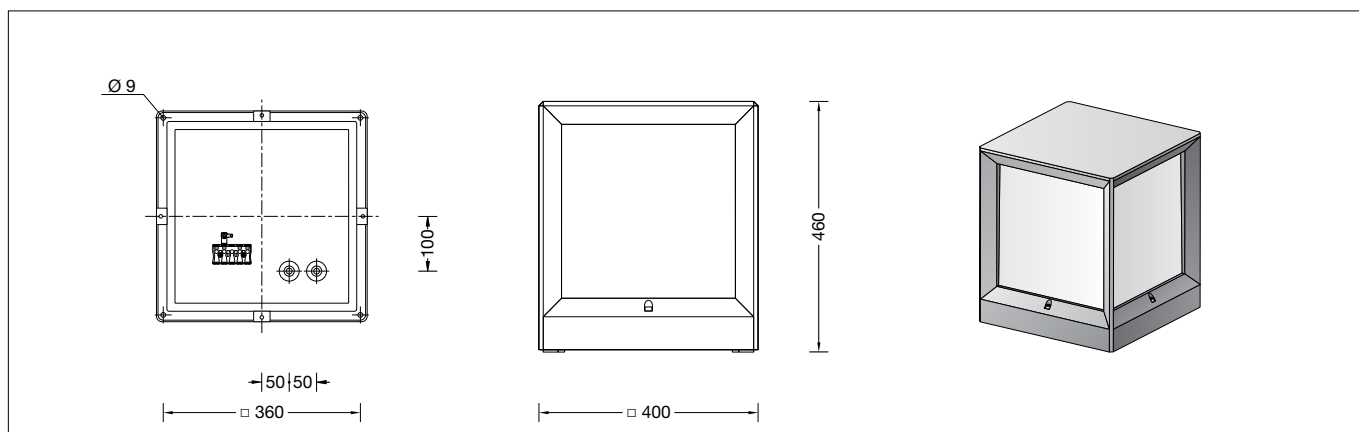


**BEGA****77 764**

Lichtgestaltungselement  
Light design element  
Élément d'agencement

**Gebrauchsanweisung****Anwendung**

Lichtgestaltungselement mit quadratischem Grundriss und vierseitigem Lichtaustritt. Lichtgestaltungselemente sind Leuchten, die Außenräume gliedern und strukturieren können. Sie haben eine orientierende, leitende und begrenzende Funktion.

**Produktbeschreibung**

Leuchte besteht aus Aluminiumguss, Aluminium und Edelstahl  
Beschichtungstechnologie BEGA Unidure®  
Kunststoffabdeckung weiß  
Silikondichtung  
4 Befestigungsbohrungen  $\varnothing$  9 mm  
Abstand 360 x 360 mm  
2 innenliegende Kabelverschraubungen mit Kegeldruckring, Dichtungen und Blindstopfen zur Durchverdrahtung für Anschlusskabel von  $\varnothing$  9–15 mm max.  $5 \times 2,5^{\square}$   
Anschlussklemme und Schutzleiterklemme  $5 \times 4^{\square}$   
BEGA Ultimate Driver®  
LED-Netzteil  
220-240 V  $\sim$  0/50-60 Hz  
DC 176-276 V  
DALI-steuerbar  
Anzahl der DALI-Adressen: 1  
Zwischen Netz- und Steuerleitungen ist eine Basisisolierung vorhanden  
BEGA Thermal Control®  
Temporäre thermische Regulierung der Leuchtenleistung zum Schutz temperatur-empfindlicher Bauteile, ohne die Leuchte abzuschalten  
Schutzklasse I  
Schutzart IP 65  
Staubdicht und Schutz gegen Strahlwasser  
Schlagfestigkeit IK09  
Schutz gegen mechanische Schläge < 10 Joule  
 – Sicherheitszeichen  
 – Konformitätszeichen  
Gewicht: 18,7 kg  
Dieses Produkt enthält Lichtquellen der Energieeffizienzklasse(n) C, D

**Instructions for use****Application**

Light design element with square profile and four-sided light exit. Light design elements are luminaires which can divide and structure areas in exterior application. They have an orientating, directing and demarcating function.

**Product description**

Luminaire made of aluminium alloy, aluminium and stainless steel  
BEGA Unidure® coating technology  
White synthetic diffuser  
Silicone gasket  
4 mounting holes  $\varnothing$  9 mm  
Distance 360 x 360 mm  
2 inner screw cable glands complete with cone-thrust collar, gaskets and dummy plugs, suitable for through-wiring of mains supply cable of  $\varnothing$  9–15 mm max.  $5 \times 2,5^{\square}$   
Connecting terminal and earth conductor terminal  $5 \times 4^{\square}$   
BEGA Ultimate Driver®  
LED power supply unit  
220-240 V  $\sim$  0/50-60 Hz  
DC 176-276 V  
DALI-controllable  
Number of DALI addresses: 1  
Basic insulation is provided between the mains and control cables  
BEGA Thermal Control®  
Temporary thermal regulation to protect temperature-sensitive components without switching off the luminaire  
Safety class I  
Protection class IP 65  
Dust-tight and protection against water jets  
Impact strength IK09  
Protection against mechanical impacts < 10 joule  
 – Safety mark  
 – Conformity mark  
Weight: 18.7 kg  
This product contains light sources of energy efficiency class(es) C, D

**Fiche d'utilisation****Utilisation**

Élément d'agencement de section carrée à diffusion lumineuse sur quatre côtés. Les éléments d'agencement sont des luminaires permettant de définir et de structurer les espaces extérieurs. Ils ont une fonction d'orientation, de guidage et de délimitation.

**Description du produit**

Luminaire fabriqué en fonderie d'aluminium, aluminium et acier inoxydable  
Technologie de revêtement BEGA Unidure®  
Vasque synthétique blanche  
Joint silicone  
4 trous de fixation  $\varnothing$  9 mm  
entraxe 360 x 360 mm  
2 presse-étoupes internes avec joint conique de serrage, joints et bouchons pour branchement en dérivation pour câble de raccordement de  $\varnothing$  9–15 mm max.  $5 \times 2,5^{\square}$   
Bornier et borne de mise à la terre  $5 \times 4^{\square}$   
BEGA Ultimate Driver®  
Bloc d'alimentation LED  
220-240 V  $\sim$  0/50-60 Hz  
DC 176-276 V  
pour pilotage DALI  
Nombre d'adresses DALI : 1  
Une isolation de base est prévue entre le câble de raccordement au réseau et le câble de commande  
BEGA Thermal Control®  
Régulation thermique temporaire de la puissance des luminaires pour protéger les composants sensibles à la température, sans pour autant éteindre les luminaires  
Classe de protection I  
Degré de protection IP 65  
Étanche à la poussière et protégé contre les jets d'eau  
Résistance aux chocs mécaniques IK09  
Protection contre les chocs mécaniques < 10 joules  
 – Sigle de sécurité  
 – Sigle de conformité  
Poids: 18,7 kg  
Ce produit contient des sources lumineuses de classe d'efficacité énergétique C, D

## Überspannungsschutz

Die in der Leuchte verbauten elektronischen Komponenten sind nach DIN EN 61547 gegen Überspannung geschützt.

Um einen zusätzlichen Schutz z. B. vor Transienten etc. zu erreichen, empfehlen wir separate Überspannungsschutzkomponenten. Sie finden diese auf unserer Website unter [www.bega.com](http://www.bega.com).

## Sicherheit

Für die Installation und für den Betrieb dieser Leuchte sind die nationalen Sicherheitsvorschriften zu beachten. Die Montage und Inbetriebnahme darf nur durch eine Elektrofachkraft erfolgen. Der Hersteller übernimmt keine Haftung für Schäden, die durch unsachgemäßen Einsatz oder Montage entstehen. Werden nachträglich Änderungen an der Leuchte vorgenommen, so gilt derjenige als Hersteller, der diese Änderungen vornimmt.

## Leuchtmittel

Modul-Anschlussleistung	12 W
Leuchten-Anschlussleistung	15 W
Bemessungstemperatur	$t_a = 25 \text{ °C}$
Umgebungstemperatur	$t_{a \text{ max}} = 55 \text{ °C}$

### 77 764 K3

Modul-Bezeichnung	LED-0303/830
Farbtemperatur	3000 K
Farbwiedergabeindex	CRI >80
Modul-Lichtstrom	1990 lm
Leuchten-Lichtstrom	926 lm
Leuchten-Lichtausbeute	61,7 lm/W

### 77 764 K4

Modul-Bezeichnung	LED-0303/840
Farbtemperatur	4000 K
Farbwiedergabeindex	CRI >80
Modul-Lichtstrom	2090 lm
Leuchten-Lichtstrom	973 lm
Leuchten-Lichtausbeute	64,9 lm/W

## Montage

LEDs sind hochwertige elektronische Bauteile! Bitte vermeiden Sie während der Montage oder des Auswechslens eine direkte Berührung der LED-Lichtaustrittsfläche mit den Händen.

Für den elektrischen Anschluss ist eine Kabellänge von ca. 0,2m über Oberkante Bodenbelag vorzusehen.

Innensechskantschrauben lösen. Leuchtenoberteil und Kunststoffabdeckung abheben.

Bei Montage auf einem Fundament bitte beachten: Feuchter Beton kann stark alkalisch sein und darf nicht dauerhaft mit der Leuchte in Kontakt kommen.

Wir empfehlen, den Montagebereich zu drainieren und mit Isolieranstrich zu versehen. Anschlusskabel vorbereiten und durch die Kabelverschraubung führen.

Beigefügte Kegel-Druckverschraubung mit passender Kabeldichtung verwenden. Beiliegenden Montagehinweis beachten. Das Leuchtenunterteil mit beiliegendem oder anderem geeigneten Befestigungsmaterial am Montagegrund befestigen.

Wird keine Durchverdrahtung vorgenommen, muss eine Leitungsvererschraubung mit beiliegendem Blindstopfen verschlossen werden.

Leitungsvererschraubungen fest anziehen. Schutzleiterverbindung herstellen und elektrischen Anschluss vornehmen.

Zur digitalen Ansteuerung ist die Klemme DA, DA zu verwenden.

Bei Nichtbelegung dieser Klemme wird die Leuchte mit voller Lichtleistung betrieben. Auf richtigen Sitz der Dichtung achten.

Leuchtenoberteil auf Leuchtenunterteil setzen und Schrauben über Kreuz gleichmäßig fest anziehen.

## Overvoltage protection

The electronic components installed in the luminaire are protected against overvoltage in accordance with DIN EN 61547.

To achieve an additional protection against e. g. transients, etc. we recommend separate overvoltage protection components. You can find them on our website at [www.bega.com](http://www.bega.com).

## Safety

The installation and operation of this luminaire are subject to national safety regulations. Installation and commissioning may only be carried out by a qualified electrician. The manufacturer accepts no liability for damage caused by improper use or installation. If subsequent modifications are made to the luminaire, the person responsible for these modifications shall be considered the manufacturer.

## Lamp

Module connected wattage	12 W
Luminaire connected wattage	15 W
Rated temperature	$t_a = 25 \text{ °C}$
Ambient temperature	$t_{a \text{ max}} = 55 \text{ °C}$

### 77 764 K3

Module designation	LED-0303/830
Colour temperature	3000 K
Colour rendering index	CRI >80
Module luminous flux	1990 lm
Luminaire luminous flux	926 lm
Luminaire luminous efficiency	61,7 lm/W

### 77 764 K4

Module designation	LED-0303/840
Colour temperature	4000 K
Colour rendering index	CRI >80
Module luminous flux	2090 lm
Luminaire luminous flux	973 lm
Luminaire luminous efficiency	64,9 lm/W

## Installation

LED are high-quality electronic components! Please avoid touching the light output opening of the LED directly during installation or relamping.

For the electrical connection a cable length of approx. 0,2m above mounting surface must be provided.

Undo hexagon socket head screws. Lift luminaire top and synthetic diffuser.

In case of installation on a foundation, please observe the following: Wet concrete can be highly alkaline and must not come into contact with the luminaire permanently.

We recommend draining the installation area and painting it with insulating paint. Prepare mains supply cable and lead it through the screw cable gland.

Use enclosed cone thrust collar with suitable cable gasket.

Note the enclosed instructions for installation. Fix luminaire base with enclosed or any other suitable fixing material onto the mounting surface.

If no through-wiring is used, one screw cable gland must be closed with the supplied dummy plug.

Tighten the screw cable glands securely. Make the earth conductor connection and the electrical connection.

For digital control please use the connecting terminal DA, DA.

In case this terminal is not used the luminaire will be operated at full light output.

Make sure that gasket is positioned correctly. Place luminaire top onto the luminaire base and tighten screws crosswise evenly.

## Protection contre les surtensions

Les composants électroniques installés dans le luminaire sont protégés contre la surtension conformément à la norme DIN EN 61547.

Pour obtenir une protection supplémentaire contre la surtension, les tensions transitoires etc., nous proposons des composants de protection séparés. Vous les trouverez sur notre site web [www.bega.com](http://www.bega.com).

## Sécurité

Pour l'installation et l'utilisation de ce luminaire, respecter les normes de sécurité nationales. L'installation et la mise en service ne doivent être effectuées que par un électricien agréé. Le fabricant décline toute responsabilité pour tout dommage résultant d'une mise en œuvre ou d'une installation inappropriée du produit. Si des modifications sont apportées ultérieurement au luminaire, l'intervenant sera considéré comme étant le fabricant.

## Lampe

Puissance raccordée du module	12 W
Puissance raccordée du luminaire	15 W
Température de référence	$t_a = 25 \text{ °C}$
Température d'ambiance	$t_{a \text{ max}} = 55 \text{ °C}$

### 77 764 K3

Désignation du module	LED-0303/830
Température de couleur	3000 K
Indice de rendu des couleurs	CRI >80
Flux lumineux du module	1990 lm
Flux lumineux du luminaire	926 lm
Rendement lum. d'un luminaire	61,7 lm/W

### 77 764 K4

Désignation du module	LED-0303/840
Température de couleur	4000 K
Indice de rendu des couleurs	CRI >80
Flux lumineux du module	2090 lm
Flux lumineux du luminaire	973 lm
Rendement lum. d'un luminaire	64,9 lm/W

## Installation

Les LED sont des composants électroniques de haute précision. Éviter de toucher la surface de diffusion des LED avec les doigts lorsque vous l'installez ou la remplacez.

Pour le raccordement électrique une longueur de câble de 0,2m au-dessus du bord supérieur de la couche de finition doit être prévue.

Desserrer les vis à six pans creux.

Soulever la partie supérieure du luminaire et la vasque synthétique.

Attention : En cas d'installation sur un massif de fondation: La laitance du béton peut être fortement alcaline et ne doit pas être en contact durable avec le luminaire. La surface où le luminaire est installé doit être drainée et protégée par une matière isolante.

Préparer et introduire le câble d'alimentation à travers le presse-étoupe.

Utiliser le presse-étoupe conique fourni avec le joint de câble adéquat.

Voir la notice de montage jointe.

Fixer la platine du luminaire sur le support de montage avec le matériel de fixation fourni ou tout autre matériel approprié.

Si aucun branchement en dérivation n'est effectué, un presse-étoupe doit être fermé à l'aide du bouchon obturateur fourni.

Serrer fermement les presse-étoupes.

Mettre à la terre et procéder au raccordement électrique.

Pour le pilotage numérique utiliser le bornier DA, DA.

Si ce bornier n'est pas raccordé le luminaire fonctionne à la puissance maximale.

Veiller au bon emplacement du joint.

Poser la partie supérieure du luminaire sur la partie inférieure du luminaire et serrer en croix, fermement et régulièrement les vis.

### Reinigung · Pflege

Leuchte regelmäßig mit einem sauberen, weichen, fusselfreien und stets feucht zu haltenden Tuch von Schmutz und Ablagerungen reinigen.  
Bitte verwenden Sie hierfür möglichst Wasser unter Hinzufügung von etwas handelsüblichem Geschirrspülmittel.  
Für Lackoberflächen empfehlen wir die Nutzung des BEGA Lackpflegesets **71 179**.  
Der Einsatz von lösemittelhaltigen Reinigungsmitteln oder Hochdruckreinigern ist für die Reinigung und Pflege ungeeignet.

### Austausch des LED-Moduls

Die Bezeichnung des LED-Moduls ist auf einem Etikett in der Leuchte vermerkt.  
BEGA Ersatzmodule entsprechen in Lichtfarbe und Lichtleistung den ursprünglich verbauten Modulen.  
Der Austausch kann mit handelsüblichem Werkzeug durch qualifizierte Personen erfolgen.  
Anlage spannungsfrei schalten und Leuchte öffnen.  
Bitte beachten Sie die Montageanleitung des LED-Moduls.  
Dichtungen der Leuchte überprüfen, ggf. ersetzen. Ein defektes Glas muss ersetzt werden. Leuchte schließen.

### Cleaning · Maintenance

Clean dirt and debris from the luminaire regularly with a clean, soft, lint-free cloth that is kept damp throughout the cleaning.  
If possible, please use water for this, adding a little commercial dishwashing detergent.  
For lacquered surfaces we recommend the use of BEGA Lacquer Care Set **71 179**.  
Cleaning agents containing solvents and high-pressure cleaners are unsuitable for cleaning and maintenance.

### Replacing the LED module

The designation of the LED module is noted on a label in the luminaire.  
The light colour and light output of BEGA replacement modules correspond to those of the modules originally fitted.  
The module can be replaced by qualified persons using standard tools.  
Disconnect the system and open the luminaire. Please follow the installation instructions for the LED module.  
Inspect and, if necessary, replace the luminaire gaskets.  
Defective glass must be replaced.  
Close the luminaire.

### Nettoyage · Entretien

Nettoyer régulièrement la crasse et les dépôts sur le luminaire avec un chiffon propre, doux, non pelucheux et toujours humide.  
Pour ce faire, veuillez utiliser si possible de l'eau additionnée d'un peu de liquide vaisselle usuel.  
Nous vous conseillons d'utiliser le kit d'entretien BEGA **71 179** pour les surfaces peintes.  
L'utilisation de détergents solvantés ou de nettoyeurs haute pression est déconseillée pour le nettoyage et l'entretien.

### Remplacement du module LED

La désignation du module LED est inscrite sur une étiquette collée dans le luminaire.  
Les modules de rechange BEGA correspondent aux modules d'origine en termes de couleur de lumière et de flux lumineux. Le module LED peut être remplacé par une personne qualifiée à l'aide d'outils disponibles dans le commerce.  
Travailler hors tension et ouvrir le luminaire.  
Respecter la fiche d'utilisation du module LED.  
Vérifier et remplacer les joints du luminaire le cas échéant.  
Un verre endommagé doit être remplacé.  
Fermer le luminaire.

### Ersatzteile

Ersatzglas	15 000 373.6
LED-Netzteil	DEV-0312/700
LED-Modul 3000K	LED-0303/830
LED-Modul 4000K	LED-0303/840
Dichtung	83001 274

### Spares

Spare glass	15 000 373.6
LED power supply unit	DEV-0312/700
LED module 3000K	LED-0303/830
LED module 4000K	LED-0303/840
Gasket	83001 274

### Pièces de rechange

Verre de rechange	15 000 373.6
Bloc d'alimentation LED	DEV-0312/700
Module LED 3000K	LED-0303/830
Module LED 4000K	LED-0303/840
Joint	83001 274