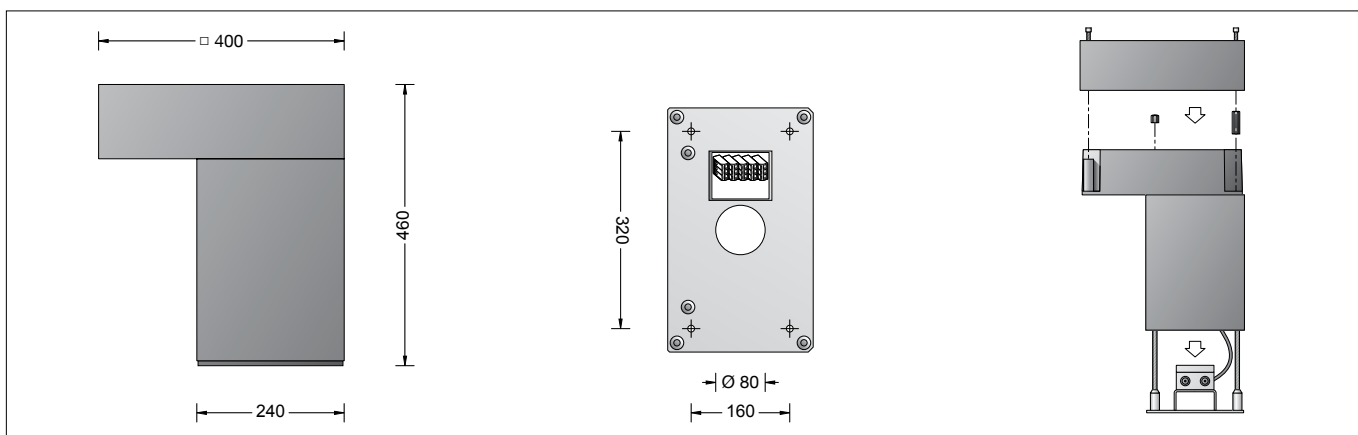


BEGA**77 754**

Lichtgestaltungselement
Light design element
Élément d'agencement

**Gebrauchsanweisung****Instructions for use****Fiche d'utilisation****Anwendung**

Lichtgestaltungselement zur Strukturierung und Gliederung von Flächen und Plätzen im öffentlichen und privaten Bereich. Einseitig bandförmige Lichtstärkeverteilung zur Beleuchtung von Flächen oder Wegen.

Application

Light design element to structure and divide surfaces and squares in public and private areas. Single-sided flat beam light distribution to illuminate surfaces and paths.

Utilisation

Élément d'agencement destiné à structurer et délimiter les places ou les espaces publics et privés. A répartition lumineuse elliptique unilatérale pour éclairer les sols ou les chemins.

Produktbeschreibung

Leuchte besteht aus Aluminiumguss, Aluminium und Edelstahl
Beschichtungstechnologie BEGA Unidure®
Sicherheitsglas mit optischer Struktur
Reflektor aus eloxiertem Reinstaluminium
Leuchte mit Montageplatte aus Stahl feuerverzinkt nach EN ISO 1461
zum Aufschrauben auf ein Fundament mit 4 Löchern \varnothing 11 mm
Abstand 320 x 160 mm
Anschlusskasten mit Leitungseinführungen zum Durchverdrahten der Anschlussleitung bis \varnothing 18 mm max. 5 x 2,5[□]
Anschlussklemme 5 x 4[□]
BEGA Ultimate Driver®
LED-Netzteil
220-240 V \sim 0/50-60 Hz
DC 176-264 V
DALI-steuerbar
Anzahl der DALI-Adressen: 1
Zwischen Netz- und Steuerleitungen ist eine Basisisolierung vorhanden
BEGA Thermal Control®
Temporäre thermische Regulierung der Leuchtenleistung zum Schutz temperatur-empfindlicher Bauteile, ohne die Leuchte abzuschalten
Schutzklasse I
Schutzart IP 65
Staubdicht und Schutz gegen Strahlwasser
Schlagfestigkeit IK10
Schutz gegen mechanische Schläge < 20 Joule
☑️ – Sicherheitszeichen
CE – Konformitätszeichen
Gewicht: 27,8 kg
Dieses Produkt enthält Lichtquellen der Energieeffizienzklasse(n) B, C

Product description

Luminaire made of aluminium alloy, aluminium and stainless steel
BEGA Unidure® coating technology
Safety glass with optical structure
Reflector made of pure anodised aluminium
Luminaire with mounting plate made of hot-dip galvanised steel according to EN ISO 1461
for bolting onto a foundation with 4 holes \varnothing 11 mm
320 x 160 mm spacing
Connection box with cable entries for through-wiring of mains supply cable up to \varnothing 18 mm max. 5 x 2.5[□]
Connecting terminal 5 x 4[□]
BEGA Ultimate Driver®
LED power supply unit
220-240 V \sim 0/50-60 Hz
DC 176-264 V
DALI-controllable
Number of DALI addresses: 1
Basic insulation is provided between the mains and control cables
BEGA Thermal Control®
Temporary thermal regulation to protect temperature-sensitive components without switching off the luminaire
Safety class I
Protection class IP 65
Dust-tight and protection against water jets
Impact strength IK10
Protection against mechanical impacts < 20 joule
☑️ – Safety mark
CE – Conformity mark
Weight: 27.8 kg
This product contains light sources of energy efficiency class(es) B, C

Description du produit

Luminaire fabriqué en fonderie d'aluminium, aluminium et acier inoxydable
Technologie de revêtement BEGA Unidure®
Verre de sécurité à structure optique
Réflecteur en aluminium pur anodisé
Luminaire avec contre-plaque pour fixation en acier galvanisé selon EN ISO 1461
sur un massif de fondation avec 4 trous \varnothing 11 mm
Entraxe 320 x 160 mm
Boîte de connexion avec entrées de câble pour branchement en dérivation pour câble de raccordement jusqu' à \varnothing 18 mm max. 5 x 2,5[□]
Bornier 5 x 4[□]
BEGA Ultimate Driver®
Bloc d'alimentation LED
220-240 V \sim 0/50-60 Hz
DC 176-264 V
pour pilotage DALI
Nombre d'adresses DALI : 1
Une isolation de base est prévue entre le câble de raccordement au réseau et le câble de commande
BEGA Thermal Control®
Régulation thermique temporaire de la puissance des luminaires pour protéger les composants sensibles à la température, sans pour autant éteindre les luminaires
Classe de protection I
Degré de protection IP 65
Étanche à la poussière et protégé contre les jets d'eau
Résistance aux chocs mécaniques IK10
Protection contre les chocs mécaniques < 20 joules
☑️ – Sigle de sécurité
CE – Sigle de conformité
Poids: 27,8 kg
Ce produit contient des sources lumineuses de classe d'efficacité énergétique B, C

Sicherheit

Für die Installation und für den Betrieb dieser Leuchte sind die nationalen Sicherheitsvorschriften zu beachten. Die Montage und Inbetriebnahme darf nur durch eine Elektrofachkraft erfolgen. Der Hersteller übernimmt keine Haftung für Schäden, die durch unsachgemäßen Einsatz oder Montage entstehen. Werden nachträglich Änderungen an der Leuchte vorgenommen, so gilt derjenige als Hersteller, der diese Änderungen vornimmt.

Überspannungsschutz

Die in der Leuchte verbauten elektronischen Komponenten sind nach DIN EN 61547 gegen Überspannung geschützt.

Um einen zusätzlichen Schutz z. B. vor Transienten etc. zu erreichen, empfehlen wir separate Überspannungsschutzkomponenten. Sie finden diese auf unserer Website unter www.bega.com.

Leuchtmittel

Modul-Anschlussleistung	11,6 W
Leuchten-Anschlussleistung	13,8 W
Bemessungstemperatur	$t_a = 25 \text{ }^\circ\text{C}$
Umgebungstemperatur	$t_{a \text{ max}} = 55 \text{ }^\circ\text{C}$

77 754 K3

Modul-Bezeichnung	2x LED-0297/830
Farbtemperatur	3000 K
Farbwiedergabeindex	CRI >80
Modul-Lichtstrom	2250 lm
Leuchten-Lichtstrom	933 lm
Leuchten-Lichtausbeute	67,6 lm/W

77 754 K4

Modul-Bezeichnung	2x LED-0297/840
Farbtemperatur	4000 K
Farbwiedergabeindex	CRI >80
Modul-Lichtstrom	2320 lm
Leuchten-Lichtstrom	962 lm
Leuchten-Lichtausbeute	69,7 lm/W

Montage

LEDs sind hochwertige elektronische Bauteile! Bitte vermeiden Sie während der Montage oder des Auswechslens eine direkte Berührung der LED-Lichtaustrittsfläche mit den Händen.

Für den elektrischen Anschluss der Leuchte ist eine Kabellänge von 400 mm über Befestigungsgrund ausreichend. Innensechskantschrauben lösen und Leuchtenoberteil vom Leuchtenunterteil abheben. Sechskant-Verschraubungen SW 17 lösen und Leuchtenunterteil senkrecht von der Montageplatte abheben. Montageplatte mit beiliegendem oder anderem geeigneten Befestigungsmaterial auf Montagegrund befestigen. Anschlusskasten öffnen. Netzanschlussleitung durch die Leitungseinführung in den Anschlusskasten führen. Schutzleiterverbindung herstellen und elektrischen Anschluss durchführen. Auf richtige Belegung der Anschlussleitung achten. Den Netzanschluss an der braunen, blauen und grün-gelben Ader vornehmen. Der Anschluss der Steuerleitungen erfolgt über die beiden mit – DALI – gekennzeichneten Adern. Bei Nichtbelegung dieser Adern wird die Leuchte mit voller Lichtleistung betrieben. Anschlusskasten schließen. Leuchtenunterteil über die Gewindestangen auf die Montageplatte setzen und verschrauben. Auf richtigen Sitz der Dichtung achten. Leuchtenoberteil montieren.

Reinigung · Pflege

Leuchte regelmäßig mit lösungsmittelfreien Reinigungsmitteln von Schmutz und Ablagerungen säubern. Dafür keinen Hochdruckreiniger verwenden.

Safety

The installation and operation of this luminaire are subject to national safety regulations. Installation and commissioning may only be carried out by a qualified electrician. The manufacturer accepts no liability for damage caused by improper use or installation. If subsequent modifications are made to the luminaire, the person responsible for these modifications shall be considered the manufacturer.

Overvoltage protection

The electronic components installed in the luminaire are protected against overvoltage in accordance with DIN EN 61547.

To achieve an additional protection against e. g. transients, etc. we recommend separate overvoltage protection components. You can find them on our website at www.bega.com.

Lamp

Module connected wattage	11.6 W
Luminaire connected wattage	13.8 W
Rated temperature	$t_a = 25 \text{ }^\circ\text{C}$
Ambient temperature	$t_{a \text{ max}} = 55 \text{ }^\circ\text{C}$

77 754 K3

Module designation	2x LED-0297/830
Colour temperature	3000 K
Colour rendering index	CRI >80
Module luminous flux	2250 lm
Luminaire luminous flux	933 lm
Luminaire luminous efficiency	67,6 lm/W

77 754 K4

Module designation	2x LED-0297/840
Colour temperature	4000 K
Colour rendering index	CRI >80
Module luminous flux	2320 lm
Luminaire luminous flux	962 lm
Luminaire luminous efficiency	69,7 lm/W

Installation

LED are high-quality electronic components! Please avoid touching the light output opening of the LED directly during installation or relamping.

A cable length about 400 mm above ground level is required for the electrical connection of the luminaire. Undo hexagon socket head screws and lift luminaire top from luminaire bottom. Undo hexagon screw connection wrench size 17 mm and lift luminaire bottom vertically from the mounting plate. Fix the mounting plate with enclosed or any other suitable fixing material onto the mounting surface. Open connection box. Lead the mains supply cable through the cable entry into the connection box. Make earth conductor connection and make electrical connection. Note correct configuration of the mains supply cable. Make mains supply connection at the brown, blue and green-yellow lead. The connection of the control cables is achieved by means of the both leads marked with – DALI. In case these leads are not used the luminaire will be operated at full light output. Close the connection box. Place luminaire bottom over the hexagon threaded rods onto the mounting plate and bolt together. Make sure that gasket is positioned correctly. Assemble luminaire top.

Cleaning · Maintenance

Clean luminaire regularly with solvent-free cleansers from dirt and deposits. Do not use high pressure cleaners.

Sécurité

Pour l'installation et l'utilisation de ce luminaire, respecter les normes de sécurité nationales. L'installation et la mise en service ne doivent être effectuées que par un électricien agréé. Le fabricant décline toute responsabilité pour tout dommage résultant d'une mise en œuvre ou d'une installation inappropriée du produit. Si des modifications sont apportées ultérieurement au luminaire, l'intervenant sera considéré comme étant le fabricant.

Protection contre les surtensions

Les composants électroniques installés dans le luminaire sont protégés contre la surtension conformément à la norme DIN EN 61547.

Pour obtenir une protection supplémentaire contre la surtension, les tensions transitoires etc., nous proposons des composants de protection séparés. Vous les trouverez sur notre site web www.bega.com.

Lampe

Puissance raccordée du module	11,6 W
Puissance raccordée du luminaire	13,8 W
Température de référence	$t_a = 25 \text{ }^\circ\text{C}$
Température d'ambiance	$t_{a \text{ max}} = 55 \text{ }^\circ\text{C}$

77 754 K3

Désignation du module	2x LED-0297/830
Température de couleur	3000 K
Indice de rendu des couleurs	CRI >80
Flux lumineux du module	2250 lm
Flux lumineux du luminaire	933 lm
Rendement lum. d'un luminaire	67,6 lm/W

77 754 K4

Désignation du module	2x LED-0297/840
Température de couleur	4000 K
Indice de rendu des couleurs	CRI >80
Flux lumineux du module	2320 lm
Flux lumineux du luminaire	962 lm
Rendement lum. d'un luminaire	69,7 lm/W

Installation

Les LED sont des composants électroniques de haute précision. Éviter de toucher la surface de diffusion des LED avec les doigts lorsque vous l'installez ou la remplacez.

Pour le raccordement électrique de la balise, une longueur de câble d'environ 400 mm au-dessus du sol est suffisante. Desserrer les vis à six pans creux et soulever la tête du luminaire de la partie inférieure. Desserrer les écrous borgnes à six pans creux SW 17 et enlever verticalement de la contre-plaque. Fixer la contre-plaque sur le support de montage avec le matériel de fixation fourni ou tout autre matériel approprié. Ouvrir la boîte de connexion. Introduire le câble de raccordement dans la boîte de connexion à travers l'entrée de câble. Mettre à la terre et procéder au raccordement électrique. Veiller au bon adressage du câble de raccordement. Effectuer le raccordement électrique au fil marron, bleu et vert-jaune. Le raccordement des câbles de la commande est effectué avec les fils marqués – DALI. Si ces fils ne sont pas raccordés le luminaire fonctionne sur la puissance maximale. Fermer la boîte de connexion. Poser la partie inférieure du luminaire sur les tiges filetées de la contre-plaque et visser. Veiller au bon emplacement du joint. Réinstaller la tête du luminaire.

Nettoyage · Entretien

Nettoyer régulièrement le luminaire et le débarrasser des dépôts et des souillures. Ne pas utiliser de nettoyeur haute pression.

Bitte beachten Sie:

Den im Leuchtengehäuse befindlichen Trockenmittelbeutel nicht entfernen. Er dient zur Aufnahme von Restfeuchtigkeit.

Austausch des LED-Moduls

Die Bezeichnung des LED-Moduls ist auf einem Etikett in der Leuchte vermerkt. BEGA Ersatzmodule entsprechen in Lichtfarbe und Lichtleistung den ursprünglich verbauten Modulen.

Der Austausch kann mit handelsüblichem Werkzeug durch qualifizierte Personen erfolgen. Anlage spannungsfrei schalten und Leuchte öffnen.

Bitte beachten Sie die Montageanleitung des LED-Moduls.

Dichtungen der Leuchte überprüfen, ggf. ersetzen. Ein defektes Glas muss ersetzt werden. Leuchte schließen.

Please note:

Do not remove the desiccant bag from the luminaire housing. It is needed to remove residual moisture.

Replacing the LED module

The designation of the LED module is noted on a label in the luminaire.

The light colour and light output of BEGA replacement modules correspond to those of the modules originally fitted.

The module can be replaced by qualified persons using standard tools.

Disconnect the system and open the luminaire. Please follow the installation instructions for the LED module.

Inspect and, if necessary, replace the luminaire gaskets.

Defective glass must be replaced. Close the luminaire.

Attention :

Ne pas retirer le sachet de dessiccant présent dans l'armature du luminaire. Il sert à absorber l'humidité résiduelle.

Remplacement du module LED

La désignation du module LED est inscrite sur une étiquette collée dans le luminaire.

Les modules de rechange BEGA correspondent aux modules d'origine en termes de couleur de lumière et de flux lumineux. Le module LED peut être remplacé par une personne qualifiée à l'aide d'outils disponibles dans le commerce.

Travailler hors tension et ouvrir le luminaire. Respecter la fiche d'utilisation du module LED.

Vérifier et remplacer les joints du luminaire le cas échéant.

Un verre endommagé doit être remplacé. Fermer le luminaire.

Ersatzteile

Ersatzglas	14001015
LED-Netzteil	DEV-0340/700
LED-Modul 3000K	LED-0297/830
LED-Modul 4000K	LED-0297/840
Reflektor	76001269
Dichtung	82000396

Spares

Spare glass	14001015
LED power supply unit	DEV-0340/700
LED module 3000K	LED-0297/830
LED module 4000K	LED-0297/840
Reflector	76001269
Gasket	82000396

Pièces de rechange

Verre de rechange	14001015
Bloc d'alimentation LED	DEV-0340/700
Module LED 3000K	LED-0297/830
Module LED 4000K	LED-0297/840
Réflecteur	76001269
Joint	82000396