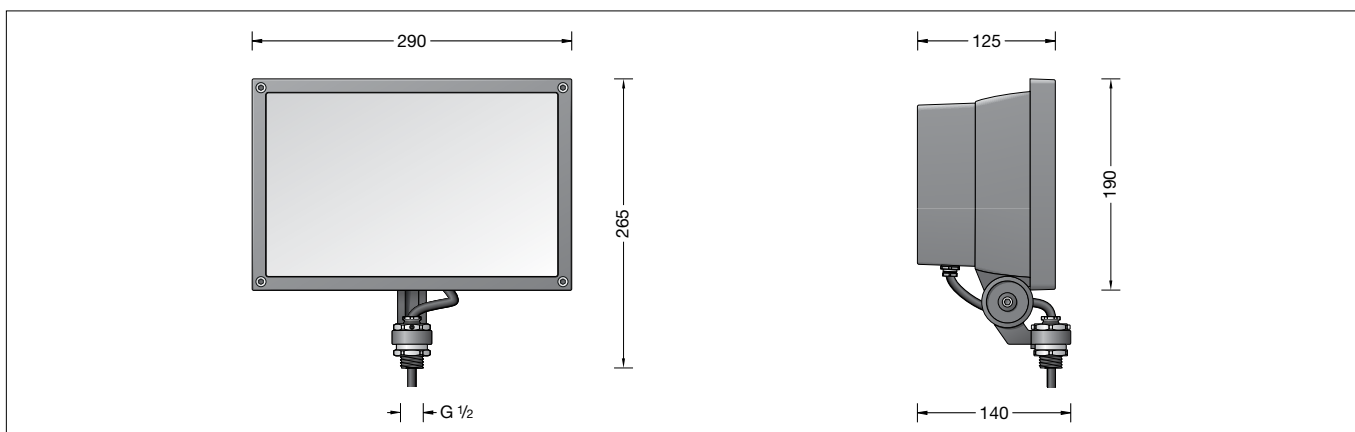


**BEGA****77 427**

Flächenscheinwerfer  
Surface floodlight  
Projecteur extensif



### Gebrauchsanweisung

#### Anwendung

Flächenscheinwerfer mit Anschlussgewinde G $\frac{1}{2}$  für breitstreuende Lichtstärkeverteilung. Der Scheinwerfer kann bauseits mit jedem Innengewinde G $\frac{1}{2}$  nach ISO 228 verschraubt werden.

#### Produktbeschreibung

Leuchte besteht aus Aluminiumguss, Aluminium und Edelstahl  
Beschichtungstechnologie BEGA Unidure®  
Farbe Grafit oder Silber  
Sicherheitsglas mit optischer Struktur  
Silikondichtung  
Reflektor aus eloxiertem Reinstaluminium  
Drehbereich des Scheinwerfers 350°  
Schwenkbereich -35°/+90°  
Befestigungsbügel mit Anschlussgewinde G $\frac{1}{2}$   
Gewindelänge: 11 mm  
Anschlussleitung X05BQ-F 5 G 1 mm<sup>2</sup>  
Leitungslänge 1 m  
Erfüllt Flicker-Anforderungen gemäß IEEE 1789, DIN IEC/TR 63158, DIN IEC/TR 61547-1  
LED-Netzteil  
220-240 V  $\sphericalangle$  0/50-60 Hz  
DC 176-280 V  
Im Gleichspannungsbetrieb wird die LED-Leistung auf 15 % begrenzt  
DALI-steuerbar  
Anzahl der DALI-Adressen: 1  
Zwischen Netz- und Steuerleitungen ist eine Basisisolierung vorhanden  
BEGA Thermal Control®  
Temporäre thermische Regulierung der Leuchtenleistung zum Schutz temperatur-empfindlicher Bauteile, ohne die Leuchte abzuschalten  
Schutzklasse I  
Schutzart IP 65  
Staubdicht und Schutz gegen Strahlwasser  
Schlagfestigkeit IK07  
Schutz gegen mechanische Schläge < 2 Joule  
 – Sicherheitszeichen  
 – Konformitätszeichen  
Windangriffsfläche: 0,04 m<sup>2</sup>  
Gewicht: 3,7 kg  
Dieses Produkt enthält Lichtquellen der Energieeffizienzklasse(n) D

### Instructions for use

#### Application

Floodlight with mounting bush G $\frac{1}{2}$ . for broad spread light distribution.  
The floodlight can be bolted together with any female thread G $\frac{1}{2}$  according to ISO 228.

#### Product description

Luminaire made of aluminium alloy, aluminium and stainless steel  
BEGA Unidure® coating technology  
Colour graphite or silver  
Safety glass with optical structure  
Silicone gasket  
Reflector made of pure anodised aluminium  
Rotation range of floodlight 350°  
Swivel range -35°/+90°  
Mounting bracket with G $\frac{1}{2}$  threaded connection  
Thread length: 11 mm  
Connecting cable X05BQ-F 5 G 1 mm<sup>2</sup>  
Cable length 1 m  
Complies with flicker requirements in accordance with IEEE 1789, DIN IEC/TR 63158, DIN IEC/TR 61547-1  
LED power supply unit  
220-240 V  $\sphericalangle$  0/50-60 Hz  
DC 176-280 V  
During DC operation the LED power is reduced to 15 %  
DALI-controllable  
Number of DALI addresses: 1  
Basic insulation is provided between the mains and control cables  
BEGA Thermal Control®  
Temporary thermal regulation to protect temperature-sensitive components without switching off the luminaire  
Safety class I  
Protection class IP 65  
Dust-tight and protection against water jets  
Impact strength IK07  
Protection against mechanical impacts < 2 joule  
 – Safety mark  
 – Conformity mark  
Wind catching area: 0.04 m<sup>2</sup>  
Weight: 3.7 kg  
This product contains light sources of energy efficiency class(es) D

### Fiche d'utilisation

#### Utilisation

Projecteur extensif avec raccord fileté G $\frac{1}{2}$  à répartition lumineuse extensive.  
Le projecteur peut être vissé à tout raccord fileté femelle G $\frac{1}{2}$  existant sur le site selon la norme ISO 228.

#### Description du produit

Luminaire fabriqué en fonderie d'aluminium, aluminium et acier inoxydable  
Technologie de revêtement BEGA Unidure®  
Couleur graphite ou argent  
Verre de sécurité à structure optique  
Joint silicone  
Réflecteur en aluminium pur anodisé  
Projecteur orientable sur 350°  
Inclinaison -35°/+90°  
Étrier de fixation avec raccord fileté G $\frac{1}{2}$   
Longueur du filetage: 11 mm  
Câble de raccordement X05BQ-F 5 G 1 mm<sup>2</sup>  
Longueur de câble 1 m  
Conforme aux exigences en matière de Flicker (scintillement) selon IEEE 1789, DIN IEC/TR 63158, DIN IEC/TR 61547-1  
Bloc d'alimentation LED  
220-240 V  $\sphericalangle$  0/50-60 Hz  
DC 176-280 V  
En fonctionnement en courant continu, la puissance LED est limitée à 15 % pour pilotage DALI  
Nombre d'adresses DALI : 1  
Une isolation de base est prévue entre le câble de raccordement au réseau et le câble de commande  
BEGA Thermal Control®  
Régulation thermique temporaire de la puissance des luminaires pour protéger les composants sensibles à la température, sans pour autant éteindre les luminaires  
Classe de protection I  
Degré de protection IP 65  
Étanche à la poussière et protégé contre les jets d'eau  
Résistance aux chocs mécaniques IK07  
Protection contre les chocs mécaniques < 2 joules  
 – Sigle de sécurité  
 – Sigle de conformité  
Prise au vent: 0,04 m<sup>2</sup>  
Poids: 3,7 kg  
Ce produit contient des sources lumineuses de classe d'efficacité énergétique D

## Überspannungsschutz

Die in der Leuchte verbauten elektronischen Komponenten sind nach DIN EN 61547 gegen Überspannung geschützt.

Um einen zusätzlichen Schutz z. B. vor Transienten etc. zu erreichen, empfehlen wir separate Überspannungsschutzkomponenten. Sie finden diese auf unserer Website unter [www.bega.com](http://www.bega.com).

## Sicherheit

Für die Installation und für den Betrieb dieser Leuchte sind die nationalen Sicherheitsvorschriften zu beachten. Die Montage und Inbetriebnahme darf nur durch eine Elektrofachkraft erfolgen. Der Hersteller übernimmt keine Haftung für Schäden, die durch unsachgemäßen Einsatz oder Montage entstehen. Werden nachträglich Änderungen an der Leuchte vorgenommen, so gilt derjenige als Hersteller, der diese Änderungen vornimmt.

## Leuchtmittel

Modul-Anschlussleistung	64,2 W
Leuchten-Anschlussleistung	71 W
Bemessungstemperatur	$t_a = 25\text{ °C}$
Umgebungstemperatur	$t_{a\text{ max}} = 25\text{ °C}$

## 77 427 K4

Modul-Bezeichnung	LED-0499/940
Farbtemperatur	4000 K
Farbwiedergabeindex	CRI > 90
Modul-Lichtstrom	10155 lm
Leuchten-Lichtstrom	8386 lm
Leuchten-Lichtausbeute	118,1 lm/W

## 77 427 K3

Modul-Bezeichnung	LED-0499/930
Farbtemperatur	3000 K
Farbwiedergabeindex	CRI > 90
Modul-Lichtstrom	9760 lm
Leuchten-Lichtstrom	8060 lm
Leuchten-Lichtausbeute	113,5 lm/W

## Lichttechnik

Breitstreuende Lichtstärkeverteilung.  
Halbstreuwinkel 85/93°

## Montage

LEDs sind hochwertige elektronische Bauteile! Bitte vermeiden Sie während der Montage oder des Auswechselns eine direkte Berührung der LED-Lichtausstrittsfläche mit den Händen.

Scheinwerfer-Anschlussgewinde G $\frac{1}{2}$  mit bauseitigem Innengewinde G $\frac{1}{2}$  oder BEGA-Ergänzungsteil fest verschrauben. Anzugsdrehmoment des Anschlussgewindes G $\frac{1}{2}$  = 40 Nm.  
Schraubenverbindung bauseits (falls vorhanden mit Sicherungsschraube **S**, siehe Abb. **A**) gegen Lockern sichern.  
Schutzleiterverbindung zwischen Anschlussgewinde G $\frac{1}{2}$  und bauseitigem Innengewinde G $\frac{1}{2}$  prüfen.

## Overvoltage protection

The electronic components installed in the luminaire are protected against overvoltage in accordance with DIN EN 61547.

To achieve an additional protection against e. g. transients, etc. we recommend separate overvoltage protection components. You can find them on our website at [www.bega.com](http://www.bega.com).

## Safety

The installation and operation of this luminaire are subject to national safety regulations. Installation and commissioning may only be carried out by a qualified electrician. The manufacturer accepts no liability for damage caused by improper use or installation. If subsequent modifications are made to the luminaire, the person responsible for these modifications shall be considered the manufacturer.

## Lamp

Module connected wattage	64.2 W
Luminaire connected wattage	71 W
Rated temperature	$t_a = 25\text{ °C}$
Ambient temperature	$t_{a\text{ max}} = 25\text{ °C}$

## 77 427 K4

Module designation	LED-0499/940
Colour temperature	4000 K
Colour rendering index	CRI > 90
Module luminous flux	10155 lm
Luminaire luminous flux	8386 lm
Luminaire luminous efficiency	118,1 lm/W

## 77 427 K3

Module designation	LED-0499/930
Colour temperature	3000 K
Colour rendering index	CRI > 90
Module luminous flux	9760 lm
Luminaire luminous flux	8060 lm
Luminaire luminous efficiency	113,5 lm/W

## Light technique

Broad spread light distribution.  
Half beam angle 85/93°

## Installation

LED are high-quality electronic components! Please avoid touching the light output opening of the LED directly during installation or relamping.

Screw the floodlight G $\frac{1}{2}$  threaded connection firmly into the on-site G $\frac{1}{2}$  female thread or BEGA accessory.  
G $\frac{1}{2}$  threaded connection torque = 40 Nm.  
Secure the screw connection from loosening on site (if provided with locking screw **S**, see fig. **A**).  
Check the earth conductor connection between the G $\frac{1}{2}$  threaded connection and the on-site G $\frac{1}{2}$  female thread.

## Protection contre les surtensions

Les composants électroniques installés dans le luminaire sont protégés contre la surtension conformément à la norme DIN EN 61547.

Pour obtenir une protection supplémentaire contre la surtension, les tensions transitoires etc., nous proposons des composants de protection séparés. Vous les trouverez sur notre site web [www.bega.com](http://www.bega.com).

## Sécurité

Pour l'installation et l'utilisation de ce luminaire, respecter les normes de sécurité nationales. L'installation et la mise en service ne doivent être effectuées que par un électricien agréé. Le fabricant décline toute responsabilité pour tout dommage résultant d'une mise en œuvre ou d'une installation inappropriée du produit. Si des modifications sont apportées ultérieurement au luminaire, l'intervenant sera considéré comme étant le fabricant.

## Lampe

Puissance raccordée du module	64,2 W
Puissance raccordée du luminaire	71 W
Température de référence	$t_a = 25\text{ °C}$
Température d'ambiance	$t_{a\text{ max}} = 25\text{ °C}$

## 77 427 K4

Désignation du module	LED-0499/940
Température de couleur	4000 K
Indice de rendu des couleurs	CRI > 90
Flux lumineux du module	10155 lm
Flux lumineux du luminaire	8386 lm
Rendement lum. du luminaire	118,1 lm/W

## 77 427 K3

Désignation du module	LED-0499/930
Température de couleur	3000 K
Indice de rendu des couleurs	CRI > 90
Flux lumineux du module	9760 lm
Flux lumineux du luminaire	8060 lm
Rendement lum. du luminaire	113,5 lm/W

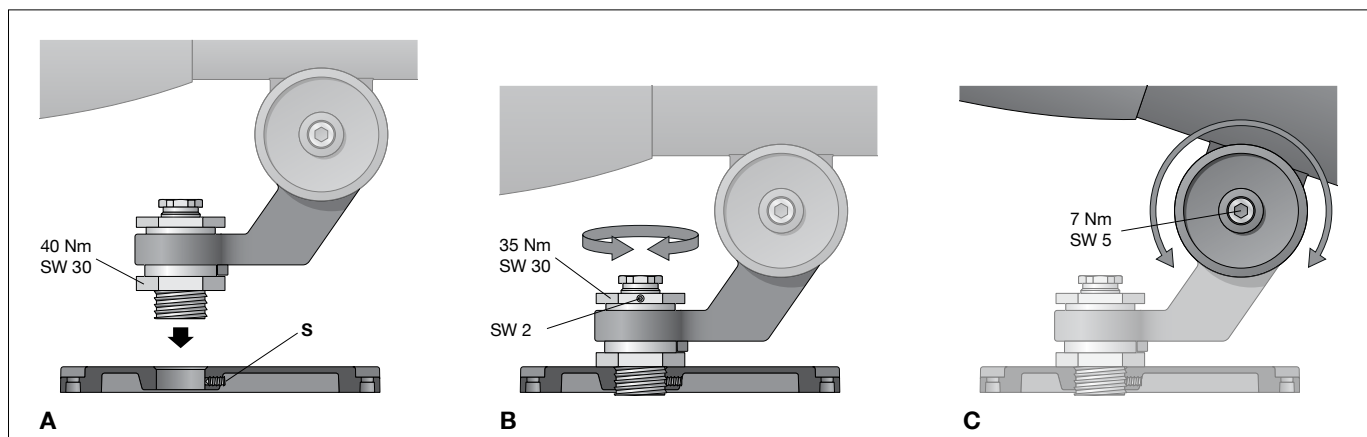
## Technique d'éclairage

Répartition lumineuse extensive.  
Angle de diffusion à demi-intensité 85/93°

## Installation

Les LED sont des composants électroniques de haute précision. Éviter de toucher la surface de diffusion des LED avec les doigts lorsque vous l'installez ou la remplacez.

Visser fermement le raccord fileté G $\frac{1}{2}$  du projecteur dans un filetage femelle G $\frac{1}{2}$  existant sur le site ou dans un accessoire BEGA.  
Couple de serrage du raccord fileté G $\frac{1}{2}$  = 40 Nm.  
Sécuriser l'assemblage boulonné (si disponible avec une vis de sécurité **S** (voir illustr. **A**) pour éviter qu'il ne se desserre.  
Contrôler la mise à la terre entre le raccord fileté G $\frac{1}{2}$  et le filetage femelle présent sur le site.



Scheinwerfereinstellung vornehmen:  
Innensechskantschraube (SW 5) und  
Sechskantmutter (SW 30) lösen und  
gewünschte Ausstrahlrichtung einstellen.  
Anzugsdrehmomente:  
Innensechskantschraube = 7 Nm  
Sechskantmutter = 35 Nm  
Sechskantmutter durch Festziehen einer der  
Innensechskantschrauben (SW 2) gegen  
Lockern sichern (siehe Abb. **B, C**).

Der elektrische Anschluss muss  
in entsprechender Schutzart und  
Schutzklasse, zugentlastet, mit geeigneten  
Anschlussklemmen (nicht im Lieferumfang  
enthalten) an der Leuchtenanschlussleitung  
erfolgen.  
Auf richtige Belegung der Anschlussleitung  
achten.  
Den Netzanschluss an der braunen (L), blauen  
(N) und grün-gelben Ader (⊕) vornehmen.  
Der Anschluss der Steuerleitungen erfolgt über  
die beiden mit DALI gekennzeichneten Adern.  
Bei Nichtbelegung dieser Adern wird die  
Leuchte mit voller Lichtleistung betrieben.

### Reinigung · Pflege

Leuchte regelmäßig mit lösungsmittelfreien  
Reinigungsmitteln von Schmutz und  
Ablagerungen säubern.  
Dafür keinen Hochdruckreiniger verwenden.

### Bitte beachten Sie:

Den im Leuchtgehäuse befindlichen  
Trockenmittelbeutel nicht entfernen.  
Er dient zur Aufnahme von Restfeuchtigkeit.

### Austausch des LED-Moduls

Die Bezeichnung des LED-Moduls ist auf einem  
Etikett in der Leuchte vermerkt.  
BEGA Ersatzmodule entsprechen in Lichtfarbe  
und Lichtleistung den ursprünglich verbauten  
Modulen.  
Der Austausch kann mit handelsüblichem  
Werkzeug durch qualifizierte Personen erfolgen.  
Anlage spannungsfrei schalten und Leuchte  
öffnen.  
Bitte beachten Sie die Montageanleitung des  
LED-Moduls.  
Dichtungen der Leuchte überprüfen, ggf.  
ersetzen. Ein defektes Glas muss ersetzt  
werden. Leuchte schließen.

### Ergänzungsteile

<b>70 214</b>	Aufsatzmuffe für Lichtmast ø48 mm
<b>70 248</b>	Aufsatzmuffe für Lichtmast ø60 mm
<b>70 249</b>	Aufsatzmuffe für Lichtmast ø76 mm
<b>70 229</b>	Aufsatzmuffe für Lichtmast ø82 mm
<b>70 221</b>	Montagedose für Erdstück
<b>70 245</b>	Montagedose · rechteckig
<b>70 252</b>	Allgemeiner Befestiger
<b>70 283</b>	Schraubklemme
<b>70 379</b>	Traverse
<b>70 889</b>	Spanngurt
<b>71 042</b>	Adapter für Montage an einen Mast
<b>70 525</b>	Blende

Zu den Ergänzungsteilen gibt es eine  
gesonderte Gebrauchsanweisung.

Adjust floodlight:  
Undo hexagon socket screw (wrench size  
5 mm) and hexagon nut (wrench size 30 mm)  
and set the desired beam direction.  
Torque:  
Hexagon socket screw = 7 Nm  
Hexagon nut = 35 Nm  
Secure bolted connection G1/2 against  
loosening by tightening the hexagon socket  
screw (wrench size 2 mm) (see sketch **B, C**).

The electrical connection must be carried out  
with matching protection class and safety  
class, strain-relieved, with suitable connection  
terminals (not included in the scope of delivery)  
at the luminaire power supply cable.  
Note correct configuration of the mains supply  
cable.  
Make mains supply connection at the brown  
(L), blue (N) and green-yellow lead (⊕).  
The connection of the control cables is  
achieved by means of the both leads marked  
with DALI.  
In case these leads are not used the luminaire  
will be operated at full light output.

### Cleaning · Maintenance

Clean luminaire regularly with solvent-free  
cleansers from dirt and deposits.  
Do not use high pressure cleaners.

### Please note:

Do not remove the desiccant bag from the  
luminaire housing.  
It is needed to remove residual moisture.

### Replacing the LED module

The designation of the LED module is noted on  
a label in the luminaire.  
The light colour and light output of BEGA  
replacement modules correspond to those of  
the modules originally fitted.  
The module can be replaced by qualified  
persons using standard tools.  
Disconnect the system and open the luminaire.  
Please follow the installation instructions for the  
LED module.  
Inspect and, if necessary, replace the luminaire  
gaskets.  
Defective glass must be replaced.  
Close the luminaire.

### Accessories

<b>70 214</b>	Pole cap for pole top ø48 mm
<b>70 248</b>	Pole cap for pole top ø60 mm
<b>70 249</b>	Pole cap for pole top ø76 mm
<b>70 229</b>	Pole cap for pole top ø82 mm
<b>70 221</b>	Mounting box for anchorage unit
<b>70 245</b>	Mounting box · rectangular
<b>70 252</b>	General fastener
<b>70 283</b>	Screw clamp
<b>70 379</b>	Cross beam
<b>70 889</b>	Lashing strap
<b>71 042</b>	Adapter for installation on a pole
<b>70 525</b>	Shield

For the accessories a separate instructions  
for use can be provided upon request.

Réglage du projecteur :  
desserrer la vis à six pans creux (SW 5) et  
l'écrou à six pans (SW 30), et orienter la  
direction du faisceau lumineux.  
Couples de serrage :  
Vis à six pans creux = 7 Nm  
Écrou à six pans = 35 Nm  
Empêcher l'écrou à six pans de se desserrer  
en serrant l'une des vis à six pans creux (SW 2)  
(voir fig. **B, C**).

Le raccordement électrique au câble de  
raccordement du luminaire doit être effectué,  
sans contrainte, avec des borniers appropriés  
(non fournis), selon l'indice et la classe de  
protection correspondants.  
Veiller au bon adressage du câble de  
raccordement.  
Effectuer le raccordement électrique au fil  
marron (L), bleu (N) et vert-jaune (⊕).  
Le raccordement des câbles de la commande  
est effectué avec les fils marqués DALI.  
Si ces fils ne sont pas raccordés le luminaire  
fonctionne sur la puissance maximale.

### Nettoyage · Entretien

Nettoyer régulièrement le luminaire des  
dépôts et des souillures avec des produits de  
nettoyage ne contenant pas de solvants.  
Ne pas utiliser de nettoyeur haute pression.

### Attention :

Ne pas retirer le sachet de dessiccant présent  
dans l'armature du luminaire.  
Il sert à absorber l'humidité résiduelle.

### Remplacement du module LED

La désignation du module LED est inscrite sur  
une étiquette collée dans le luminaire.  
Les modules de rechange BEGA  
correspondent aux modules d'origine en  
termes de couleur de lumière et de flux  
lumineux. Le module LED peut être remplacé  
par une personne qualifiée à l'aide d'outils  
disponibles dans le commerce.  
Travailler hors tension et ouvrir le luminaire.  
Respecter la fiche d'utilisation du module LED.  
Vérifier et remplacer les joints du luminaire le  
cas échéant.  
Un verre endommagé doit être remplacé.  
Fermer le luminaire.

### Accessoires

<b>70 214</b>	Manchon pour mât ø48 mm
<b>70 248</b>	Manchon pour mât ø60 mm
<b>70 249</b>	Manchon pour mât ø76 mm
<b>70 229</b>	Manchon pour mât ø82 mm
<b>70 221</b>	Boîte de montage pour pièce à enterrer
<b>70 245</b>	Boîte de montage · rectangulaire
<b>70 252</b>	Élément de fixation général
<b>70 283</b>	Étau de fixation
<b>70 379</b>	Traverse
<b>70 889</b>	Sangle
<b>71 042</b>	Adaptateur pour installation sur un mât
<b>70 525</b>	Visière

Une fiche d'utilisation pour ces accessoires est  
disponible.

### Ersatzteile

Ersatzglas	14001376
LED-Netzteil	DEV-0300/1400i
LED-Modul 3000 K	LED-0499/930
LED-Modul 4000 K	LED-0499/940
Reflektor	76001400
Dichtung Glas	83001498.A
Dichtung Gehäuse	83001508

### Spare parts

Spare glass	14001376
LED power supply unit	DEV-0300/1400i
LED module 3000 K	LED-0499/930
LED module 4000 K	LED-0499/940
Reflector	76001400
Gasket glass	83001498.A
Gasket housing	83001508

### Pièces de rechange

Verre de rechange	14001376
Bloc d'alimentation LED	DEV-0300/1400i
Module LED 3000 K	LED-0499/930
Module LED 4000 K	LED-0499/940
Réflecteur	76001400
Joint du verre	83001498.A
Joint du boîtier	83001508