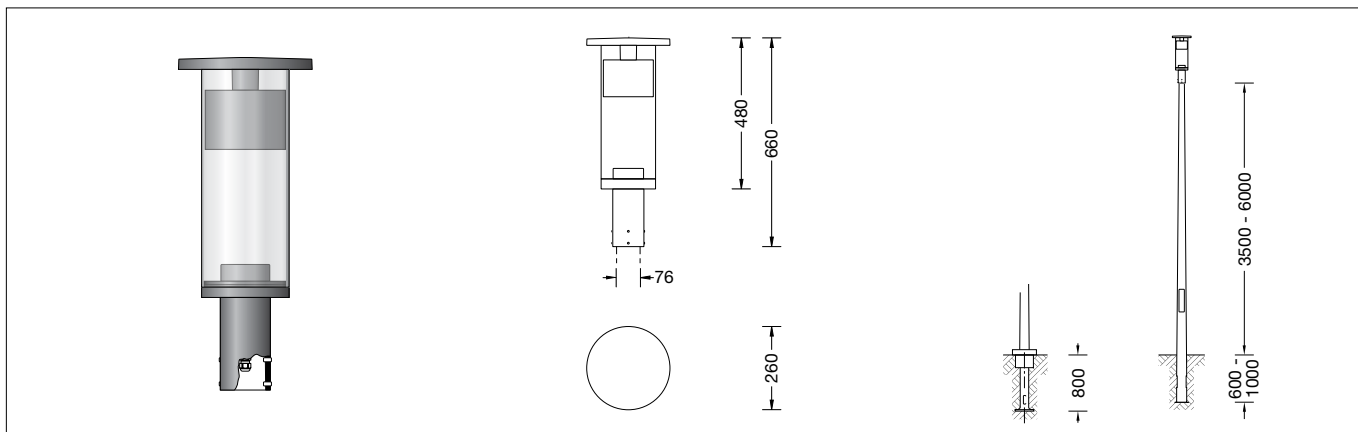


BEGA**77 165**

Aufsatzleuchte
Pole top luminaire
Luminaire tête de mât

**Gebrauchsanweisung****Anwendung**

Mastaufsatzleuchte mit asymmetrisch-bandförmiger Lichtstärkeverteilung und zusätzlichem Lichtaustritt oberhalb des Reflektors.
Die asymmetrisch-bandförmige Lichtstärkeverteilung eignet sich besonders für die Beleuchtung von Straßen nach DIN EN 13201. Für Lichtpunkthöhen von 3500 - 6000 mm.

Produktbeschreibung

Leuchte besteht aus Aluminiumguss, Aluminium und Edelstahl
Beschichtungstechnologie BEGA Unidure®
Kunststoffzylinder klar
Silikondichtung
Reflektor aus eloxiertem Reinstaluminium
Für Mastzopf ø 76 mm
Einstecktiefe 70 mm
Anschlussleitung X05BQ-F 5 G 1 mm²
Leitungslänge 6 m
BEGA Ultimate Driver®
LED-Netzteil
220-240 V ~ 0/50-60 Hz
DC 176-264 V
DALI-steuerbar
Anzahl der DALI-Adressen: 1
Zwischen Netz- und Steuerleitungen ist eine Basisisolierung vorhanden
BEGA Thermal Control®
Temporäre thermische Regulierung der Leuchtenleistung zum Schutz temperatur-empfindlicher Bauteile, ohne die Leuchte abzuschalten
Schutzklasse I
Schutzart IP 65
Staubdicht und Schutz gegen Strahlwasser
Schlagfestigkeit IK07
Schutz gegen mechanische Schläge < 2 Joule
⚡¹⁰ – Sicherheitszeichen
CE – Konformitätszeichen
Gewicht: 6,6 kg
Dieses Produkt enthält Lichtquellen der Energieeffizienzklasse(n) C

Dark Sky

Das Licht dieser Leuchte wird gleichmäßig und hocheffizient auf die zu beleuchtende Fläche gerichtet. Weniger als 1 % des Leuchtenlichtstroms wird in den oberen Halbraum der Leuchte emittiert.

Instructions for use**Application**

Pole top luminaire with asymmetrical and flat beam light distribution and additional light output above the reflector.
The asymmetrical and flat beam light distribution is suitable especially for the illumination of streets according to DIN EN 13201.
For mounting heights 3500 - 6000 mm.

Product description

Luminaire made of aluminium alloy, aluminium and stainless steel
BEGA Unidure® coating technology
Synthetic diffuser, clear
Silicone gasket
Reflector made of pure anodised aluminium
For pole top ø 76 mm
Slip fitter insert depth 70 mm
Connecting cable X05BQ-F 5 G 1 mm²
Cable length 6 m
BEGA Ultimate Driver®
LED power supply unit
220-240 V ~ 0/50-60 Hz
DC 176-264 V
DALI controllable
Number of DALI addresses: 1
A basic isolation exists between power cable and control line
BEGA Thermal Control®
Temporary thermal regulation to protect temperature-sensitive components without switching off the luminaire
Safety class I
Protection class IP 65
Dust-tight and protection against water jets
Impact strength IK07
Protection against mechanical impacts < 2 joule
⚡¹⁰ – Safety mark
CE – Conformity mark
Weight: 6.6 kg
This product contains light sources of energy efficiency class(es) C

Dark Sky

The light of this luminaire is directed evenly and highly efficiently onto the surface to be illuminated. Less than 1 % of the luminaire luminous flux is emitted into the upper half-space of the luminaire.

Fiche d'utilisation**Utilisation**

Luminaire tête de mât à répartition lumineuse elliptique et asymétrique avec diffusion lumineuse supplémentaire au-dessus du toit réflecteur.
La répartition lumineuse asymétrique-elliptique est particulièrement appropriée pour un éclairage de rues selon normes DIN EN 13201. Pour hauteurs de feu 3500 - 6000 mm.

Description du produit

Luminaire fabriqué en fonderie d'aluminium, aluminium et acier inoxydable
Technologie de revêtement BEGA Unidure®
Cylindre synthétique clair
Joint silicone
Réflecteur en aluminium pur anodisé
Pour tête de mât ø 76 mm
Profondeur d'embout 70 mm
Câble de raccordement X05BQ-F 5 G 1 mm²
Longueur de câble 6 m
BEGA Ultimate Driver®
Bloc d'alimentation LED
220-240 V ~ 0/50-60 Hz
DC 176-264 V
Pilotage DALI
Nombre d'adresses DALI : 1
Une isolation d'origine existe entre le réseau et les câbles de commande
BEGA Thermal Control®
Régulation thermique temporaire de la puissance des luminaires pour protéger les composants sensibles à la température, sans pour autant éteindre les luminaires
Classe de protection I
Degré de protection IP 65
Étanche à la poussière et protégé contre les jets d'eau
Résistance aux chocs mécaniques IK07
Protection contre les chocs mécaniques < 2 joules
⚡¹⁰ – Sigle de sécurité
CE – Sigle de conformité
Poids: 6,6 kg
Ce produit contient des sources lumineuses de classe d'efficacité énergétique C

Dark Sky

La lumière de ce luminaire est orientée de manière uniforme et très efficace sur la surface à éclairer. Moins de 1 % du flux lumineux est émis dans le demi espace au-dessus du luminaire.

Sicherheit

Für die Installation und für den Betrieb dieser Leuchte sind die nationalen Sicherheitsvorschriften zu beachten. Die Montage und Inbetriebnahme darf nur durch eine Elektrofachkraft erfolgen. Der Hersteller übernimmt keine Haftung für Schäden, die durch unsachgemäßen Einsatz oder Montage entstehen. Werden nachträglich Änderungen an der Leuchte vorgenommen, so gilt derjenige als Hersteller, der diese Änderungen vornimmt.

Überspannungsschutz

Die in der Leuchte verbauten elektronischen Komponenten sind nach DIN EN 61547 gegen Überspannung geschützt. Um einen zusätzlichen Schutz z. B. vor Transienten etc. zu erreichen, empfehlen wir separate Überspannungsschutzkomponenten. Sie finden diese auf unserer Website unter www.bega.com.

Safety

The installation and operation of this luminaire are subject to national safety regulations. Installation and commissioning may only be carried out by a qualified electrician. The manufacturer accepts no liability for damage caused by improper use or installation. If subsequent modifications are made to the luminaire, the person responsible for these modifications shall be considered the manufacturer.

Overvoltage protection

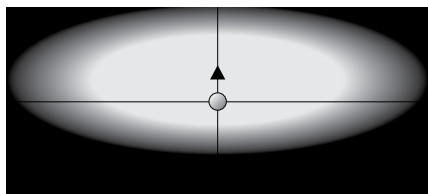
The electronic components installed in the luminaire are protected against overvoltage in accordance with DIN EN 61547. To achieve an additional protection against e. g. transients, etc. we recommend separate overvoltage protection components. You can find them on our website at www.bega.com.

Sécurité

Pour l'installation et l'utilisation de ce luminaire, respecter les normes de sécurité nationales. L'installation et la mise en service ne doivent être effectuées que par un électricien agréé. Le fabricant décline toute responsabilité pour tout dommage résultant d'une mise en œuvre ou d'une installation inappropriée du produit. Si des modifications sont apportées ultérieurement au luminaire, l'intervenant sera considéré comme étant le fabricant.

Protection contre les surtensions

Les composants électroniques installés dans le luminaire sont protégés contre la surtension conformément à la norme DIN EN 61547. Pour obtenir une protection supplémentaire contre la surtension, les tensions transitoires etc., nous proposons des composants de protection séparés. Vous les trouverez sur notre site web www.bega.com.



Asymmetrisch-bandförmige Lichtstärkeverteilung

Beim Ausrichten der Leuchte Etikett **◀ VORNE** beachten.

Asymmetrical flat beam light distribution

When adjusting the luminaire note the label **◀ FRONT**.

Répartition lumineuse asymétrique elliptique

Lors de la mise en place du luminaire, tenir compte de l'étiquette **◀ DEVANT**.

Leuchtmittel

Modul-Anschlussleistung	29,4 W
Leuchten-Anschlussleistung	33 W
Bemessungstemperatur	$t_a = 25 \text{ °C}$
Umgebungstemperatur	$t_{a \text{ max}} = 50 \text{ °C}$

77 165 K4

Modul-Bezeichnung	LED-0431/840
Farbtemperatur	4000 K
Farbwiedergabeindex	CRI > 80
Modul-Lichtstrom	5720 lm
Leuchten-Lichtstrom	3507 lm
Leuchten-Lichtausbeute	106,3 lm/W

77 165 K3

Modul-Bezeichnung	LED-0431/830
Farbtemperatur	3000 K
Farbwiedergabeindex	CRI > 80
Modul-Lichtstrom	5560 lm
Leuchten-Lichtstrom	3409 lm
Leuchten-Lichtausbeute	103,3 lm/W

Montage

Zum Austausch des Kunststoffzylinders ist oberhalb der Leuchte ein freier Raum von 450 mm erforderlich.

LEDs sind hochwertige elektronische Bauteile! Bitte vermeiden Sie während der Montage oder des Auswechselns eine direkte Berührung der LED-Lichtausstrittsfläche mit den Händen.

Verbindungsleitung in den Mast einführen und Leuchte aufsetzen.

Leuchtengehäuse in die gewünschte Ausstrahlrichtung -Etikett „Vorne“- drehen. Seitliche Innensechskantschrauben (M8) fest anziehen.

Anzugsdrehmoment = 12 Nm.

Der elektrische Anschluss der Leuchte muss in entsprechender Schutzart und Schutzklasse mit geeigneten Anschlussklemmen (nicht im Lieferumfang enthalten) an der Leuchtenanschlussleitung erfolgen.

Wir empfehlen hierzu die Verwendung der BEGA Anschlusskästen.

Auf richtige Belegung der Anschlussleitung achten. Den Netzanschluss an der grün-gelben (⊕), braunen (L) und blauen Ader (N) vornehmen.

Der Anschluss der Steuerleitungen erfolgt über die beiden mit DALI gekennzeichneten Adern. Bei Nichtbelegung dieser Adern wird die Leuchte mit voller Lichtleistung betrieben.

Lamp

Module connected wattage	29.4 W
Luminaire connected wattage	33 W
Rated temperature	$t_a = 25 \text{ °C}$
Ambient temperature	$t_{a \text{ max}} = 50 \text{ °C}$

77 165 K4

Module designation	LED-0431/840
Colour temperature	4000 K
Colour rendering index	CRI > 80
Module luminous flux	5720 lm
Luminaire luminous flux	3507 lm
Luminaire luminous efficiency	106,3 lm/W

77 165 K3

Module designation	LED-0431/830
Colour temperature	3000 K
Colour rendering index	CRI > 80
Module luminous flux	5560 lm
Luminaire luminous flux	3409 lm
Luminaire luminous efficiency	103,3 lm/W

Installation

A free space of at least 450 mm above the luminaire is required for replacing the synthetic cylinder.

LED are high-quality electronic components! Please avoid touching the light output opening of the LED directly during installation or relamping.

Lead luminaire connecting cable into the pole and put on luminaire.

Adjust the luminaire housing to the required beam direction - lable "FRONT". Secure lateral hexagon socket head screws (M8) firmly. Torque = 12 Nm.

The electrical connection of the luminaire must be made with the appropriate protection class and safety class using suitable connection terminals (not included in the scope of delivery) on the luminaire power supply cable.

We recommend you use BEGA connection boxes for this purpose.

Note correct configuration of the mains supply cable. The earth conductor is connected at the green-yellow (⊕), the phase to the brown (L), and the neutral conductor to the blue (N) marked wire.

The connection of the control cables is achieved by means of the both leads marked with DALI. In case these leads are not used the luminaire will be operated at full light output.

Lampe

Puissance raccordée du module	29,4 W
Puissance raccordée du luminaire	33 W
Température de référence	$t_a = 25 \text{ °C}$
Température d'ambiance	$t_{a \text{ max}} = 50 \text{ °C}$

77 165 K4

Désignation du module	LED-0431/840
Température de couleur	4000 K
Indice de rendu des couleurs	CRI > 80
Flux lumineux du module	5720 lm
Flux lumineux du luminaire	3507 lm
Rendement lum. d'un luminaire	106,3 lm/W

77 165 K3

Désignation du module	LED-0431/830
Température de couleur	3000 K
Indice de rendu des couleurs	CRI > 80
Flux lumineux du module	5560 lm
Flux lumineux du luminaire	3409 lm
Rendement lum. d'un luminaire	103,3 lm/W

Installation

Un espace libre de 450 mm minimum est nécessaire au-dessus du luminaire pour le changement du cylindre synthétique.

Les LED sont des composants électroniques de haute précision. Eviter de toucher la surface de diffusion des LED avec les doigts lorsque vous l'installez ou la remplacez.

Introduire le câble de raccordement du luminaire dans l'ouverture au sommet du mât et placer le luminaire sur le mât.

Orienter le dans la direction de diffusion souhaitée – l'étiquette « DEVANT ». Bien serrer les vis à six pans creux latérales (M8).

Moment de serrage = 12 Nm.

Le raccordement électrique au câble de raccordement du luminaire doit être effectué avec des borniers appropriés (non fournis), selon l'indice et la classe de protection correspondants.

Nous conseillons l'utilisation des boîtes de connexion BEGA.

Veiller au bon adressage du câble de raccordement. Raccorder au fil vert-jaune (⊕), au réseau au fil brun (L) et au fil bleu (N). Le raccordement des câbles de la commande est effectué avec les fils marqués DALI. Si les fils ne sont pas raccordés, le luminaire fonctionne sur la puissance maximale.

Austausch des LED-Moduls

Die Bezeichnung des LED-Moduls ist auf einem Etikett in der Leuchte vermerkt.
BEGA Ersatzmodule entsprechen in Lichtfarbe und Lichtleistung den ursprünglich verbauten Modulen. Der Austausch kann mit handelsüblichem Werkzeug durch qualifizierte Personen erfolgen.
Anlage spannungsfrei schalten.
Zum Öffnen der Leuchte die zwei Innensechskantschrauben (SW 4) im Leuchtenoberteil lösen und Leuchtenoberteil abnehmen.
Kunststoffzylinder abheben.
Dichtungen überprüfen, ggf. ersetzen.
LED-Modul austauschen.
Montagehinweise des LED-Moduls beachten.
Kunststoffzylinder einsetzen.
Auf richtigen Sitz der Dichtungen achten.
Leuchtenoberteil aufsetzen und Innensechskantschrauben gleichmäßig anziehen.
Anzugsdrehmoment = 1,8 Nm.

Reinigung · Pflege

Leuchte regelmäßig mit einem sauberen, weichen, fusselfreien und stets feucht zu haltenden Tuch von Schmutz und Ablagerungen reinigen.
Bitte verwenden Sie hierfür möglichst Wasser unter Hinzufügung von etwas handelsüblichem Geschirrspülmittel.
Für Lackoberflächen empfehlen wir die Nutzung des BEGA Lackpflegesets **71 179**.
Der Einsatz von lösemittelhaltigen Reinigungsmitteln oder Hochdruckreinigern ist für die Reinigung und Pflege ungeeignet.

Ergänzungsteile

Für diese Leuchte empfehlen wir folgende BEGA Lichtmaste:

Konische Maste aus Aluminium lackiert · mit Tür und C-Schiene

70913 Mast mit Erdstück	H 3500 mm
70914 Mast mit Erdstück	H 4000 mm
70925 Mast mit Erdstück	H 4500 mm
70915 Mast mit Erdstück	H 5000 mm
70916 Mast mit Erdstück	H 6000 mm

70789 Mast mit Fußplatte	H 3500 mm
70791 Mast mit Fußplatte	H 4000 mm
70792 Mast mit Fußplatte	H 4500 mm
70794 Mast mit Fußplatte	H 5000 mm

Zylindrisch abgesetzte Maste aus Aluminium lackiert · mit Tür und C-Schiene

70901 Mast mit Erdstück	H 4000 mm
70903 Mast mit Erdstück	H 5000 mm
70905 Mast mit Erdstück	H 6000 mm

Passende Anschlusskästen finden Sie in den Gebrauchsanweisungen der Lichtmaste.

Replacing the LED module

The designation of the LED module is noted on a label in the luminaire.
The light colour and light output of BEGA replacement modules correspond to those of the modules originally fitted. The module can be replaced by qualified persons using standard tools.
Disconnect the electrical installation.
To open the luminaire undo the two hexagon socket screws (wrench size 4 mm) in the covering cap and remove covering cap.
Lift synthetic cylinder.
Check the gaskets and replace, if necessary.
Replace LED-Module.
Note installation instructions of the LED module.
Insert synthetic cylinder.
Make sure that gaskets are positioned correctly.
Put on luminaire top and tighten the hexagon socket screws evenly.
Torque = 1.8 Nm.

Cleaning · Maintenance

Clean dirt and debris from the luminaire regularly with a clean, soft, lint-free cloth that is kept damp throughout the cleaning.
If possible, please use water for this, adding a little commercial dishwashing detergent.
For lacquered surfaces we recommend the use of BEGA Lacquer Care Set **71 179**.
Cleaning agents containing solvents and high-pressure cleaners are unsuitable for cleaning and maintenance.

Accessories

For this luminaire we recommend the following BEGA luminaire poles:

Tapered aluminium poles · lacquered with access door and C-clamp

70913 Pole with anch.section	H 3500 mm
70914 Pole with anch.section	H 4000 mm
70925 Pole with anch.section	H 4500 mm
70915 Pole with anch.section	H 5000 mm
70916 Pole with anch.section	H 6000 mm

70789 Pole with baseplate	H 3500 mm
70791 Pole with baseplate	H 4000 mm
70792 Pole with baseplate	H 4500 mm
70794 Pole with baseplate	H 5000 mm

Cylindrically stepped aluminium poles lacquered · with door and C rail

70901 Pole with anch.section	H 4000 mm
70903 Pole with anch.section	H 5000 mm
70905 Pole with anch.section	H 6000 mm

Please see the instructions for use of the luminaire poles for suitable connection boxes.

Remplacement du module LED

La désignation du module LED est inscrite sur une étiquette apposée sur le luminaire.
Les modules de rechange BEGA correspondent aux modules d'origine en termes de couleur de lumière et de flux lumineux. Le module LED peut être remplacé par une personne qualifiée à l'aide d'outils disponibles dans le commerce.
Travailler hors tension.
Pour ouvrir le luminaire desserrer les deux vis à six pans creux (taille de clé 4) dans la partie supérieure et soulever la partie supérieure du luminaire.
Soulever le cylindre synthétique.
Vérifier et remplacer le joint le cas échéant.
Remplacer l'élément LED.
Respecter la fiche d'utilisation du module LED.
Installer le cylindre synthétique.
Veiller au bon emplacement des joints.
Poser le couvercle de fermeture et serrer fort et uniformément les vis à six pans creux.
Moment de serrage = 1,8 Nm.

Nettoyage · Entretien

Nettoyer régulièrement la crasse et les dépôts sur le luminaire avec un chiffon propre, doux, non pelucheux et toujours humide.
Pour ce faire, veuillez utiliser si possible de l'eau additionnée d'un peu de liquide vaisselle usuel.
Nous vous conseillons d'utiliser le kit d'entretien BEGA **71 179** pour les surfaces peintes.
L'utilisation de détergents solvantés ou de nettoyeurs haute pression est déconseillée pour le nettoyage et l'entretien.

Accessoires

Pour ce luminaire nous recommandons les mâts BEGA suivants :

Mâts coniques en aluminium · laqués avec porte et rail de montage

70913 Mât avec pièce ent.	H 3500 mm
70914 Mât avec pièce ent.	H 4000 mm
70925 Mât avec pièce ent.	H 4500 mm
70915 Mât avec pièce ent.	H 5000 mm
70916 Mât avec pièce ent.	H 6000 mm

70789 Mât sur platine	H 3500 mm
70791 Mât sur platine	H 4000 mm
70792 Mât sur platine	H 4500 mm
70794 Mât sur platine	H 5000 mm

Mâts cylindriques étagés en aluminium laqués · avec porte et rail de montage

70901 Mât avec pièce ent.	H 4000 mm
70903 Mât avec pièce ent.	H 5000 mm
70905 Mât avec pièce ent.	H 6000 mm

Vous trouverez les boîtes de connexion correspondantes dans les fiches d'utilisation des mâts.

Ersatzteile

Kunststoffzylinder	15 000 375.7
LED-Netzteil	DEV-0270/1050
LED-Modul 3000K	LED-0431/830
LED-Modul 4000K	LED-0431/840
Reflektor	76 001 283
Dichtung	83 001 248

Spares

Synthetic cylinder	15 000 375.7
LED power supply unit	DEV-0270/1050
LED module 3000K	LED-0431/830
LED module 4000K	LED-0431/840
Reflector	76 001 283
Gasket	83 001 248

Pièces de rechange

Cylindre synthétique	15 000 375.7
Bloc d'alimentation LED	DEV-0270/1050
Module LED 3000K	LED-0431/830
Module LED 4000K	LED-0431/840
Réfecteur	76 001 283
Joint	83 001 248