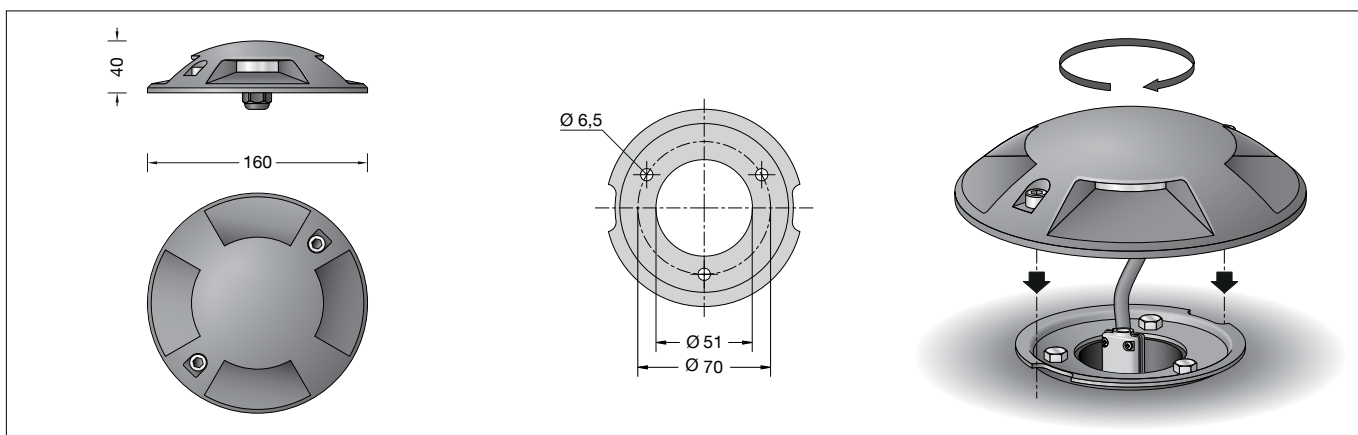


**BEGA****77 070**

Bodenaufbauleuchte  
Surface-mounted luminaire  
Luminaire à poser sur le sol



### Gebrauchsanweisung

#### Anwendung

Bodenaufbauleuchte mit vierseitigem Lichtaustritt.  
Überrollbar von Fahrzeugen mit luftgefüllten Reifen.  
Für die unterschiedlichen Anforderungen am Montageort bieten wir ein Anschlussgehäuse als Ergänzungsteil an.  
Die Leuchten können somit auf unbefestigte Untergründe montiert werden.

#### Bitte beachten Sie:

In Fahrspuren, wo die Leuchte horizontalen Kräften durch Bremsen, Beschleunigen und Richtungswechsel ausgesetzt ist, darf die Leuchte nicht eingesetzt werden.

#### Produktbeschreibung

Leuchte besteht aus Aluminiumguss und Edelstahl  
Beschichtungstechnologie BEGA Unidure® Borosilikatglas  
Leuchte mit Montageplatte zum Aufschrauben auf ein Fundament oder auf ein Anschlussgehäuse  
Montageplatte aus Edelstahl  
Werkstoff-Nummer 1.4301  
3 Befestigungsbohrungen  $\varnothing$  6,5 mm  
Teilung 120° · Teilkreis  $\varnothing$  70 mm  
1,8 m wasserbeständige Anschlussleitung  
05RN8-F 2 x 1<sup>□</sup> mit eingebautem Wasserstopper und 1,2 m PVC Installationsrohr  
Schutzklasse III  $\triangleleft$   
Schutzart IP 67  
Staubdicht und Schutz gegen zeitweiliges Untertauchen  
Druckbelastung 1.000 kg (~10 kN)  
Schlagfestigkeit IK10  
Schutz gegen mechanische Schläge < 20 Joule  
Maximale Oberflächentemperatur 20 °C (gemessen nach EN 60598 bei ta 15 °C)  
 $\triangleleft$ 10  $\triangleleft$  – Sicherheitszeichen  
CE – Konformitätszeichen  
Gewicht: 0,95 kg

#### Sicherheit

Für die Installation und für den Betrieb dieser Leuchte sind die nationalen Sicherheitsvorschriften zu beachten.  
Die Montage und Inbetriebnahme darf nur durch eine Elektrofachkraft erfolgen.  
Der Hersteller übernimmt keine Haftung für Schäden, die durch unsachgemäßen Einsatz oder Montage entstehen.  
Werden nachträglich Änderungen an der Leuchte vorgenommen, so gilt derjenige als Hersteller, der diese Änderungen vornimmt.

### Instructions for use

#### Application

Surface-mounted luminaire with four-sided light sectors.  
Drive-over luminaire for vehicles with pneumatic tyres.  
For the various requirements at the installation site, we offer a connection housing as an accessory.  
The luminaires can thus be installed on unpaved surfaces.

#### Please note:

Luminaire must not be used for installation in road lanes, where the fixture is exposed to a horizontal strain due to braking, acceleration and change of direction.

#### Product description

Luminaire made of aluminium alloy and stainless steel  
BEGA Unidure® coating technology  
Borosilicate glass  
Luminaire with mounting plate for bolting onto a foundation or onto a connecting housing  
Mounting plate made of stainless steel  
Steel grade number 1.4301  
3 fixing holes  $\varnothing$  6.5 mm  
Angle 120° · Pitch circle  $\varnothing$  70 mm  
1,8 m water-resistant connecting cable  
05RN8-F 2 x 1<sup>□</sup> with implemented water stopper and 1.2 m PVC cable conduit  
Safety class III  $\triangleleft$   
Protection class IP 67  
Dust-tight and protection against temporary immersion  
Pressure load 1,000 kg (~10 kN)  
Impact strength IK10  
Protection against mechanical impacts < 20 joule  
Maximum surface temperature 20 °C (measured according to EN 60598 of ta 15 °C)  
 $\triangleleft$ 10  $\triangleleft$  – Safety mark  
CE – Conformity mark  
Weight: 0.95 kg

#### Safety

The installation and operation of this luminaire are subject to national safety regulations.  
Installation and commissioning may only be carried out by a qualified electrician.  
The manufacturer accepts no liability for damage caused by improper use or installation.  
If subsequent modifications are made to the luminaire, the person responsible for these modifications shall be considered the manufacturer.

### Fiche d'utilisation

#### Utilisation

Luminaire à poser sur le sol avec diffusion d'éclairage sur 4 côtés.  
Autorisant le roulement de véhicules équipés de pneumatiques.  
En fonction des contraintes d'installations, nous proposons un boîtier de connexion en pièce complémentaire.  
Ainsi les luminaires peuvent être installés sur des sols non consolidés.

#### Attention :

Le luminaire ne doit pas être installé dans des voies de circulation où il serait soumis à des sollicitations mécaniques horizontales provoquées par des freinages, des accélérations et des changements de direction.

#### Description du produit

Luminaire fabriqué en fonderie d'aluminium et acier inoxydable  
Technologie de revêtement BEGA Unidure® Verre en borosilicate  
Luminaire avec contre-plaque pour fixation sur un massif de fondation ou un boîtier de raccordement  
Contre-plaque en acier inoxydable  
Matériau No. 1.4301  
3 trous de fixation  $\varnothing$  6,5 mm situés à 120° · sur un cercle  $\varnothing$  70 mm  
1,8 m de câble de raccordement résistant à l'eau 05RN8-F 2 x 1<sup>□</sup> avec stoppe-eau incorporé et 1,2 m de gaine de passage de câble PVC  
Classe de protection III  $\triangleleft$   
Degré de protection IP 67  
Étanche à la poussière et protégé contre l'immersion momentanée  
Pression 1.000 kg (~10 kN)  
Résistance aux chocs mécaniques IK10  
Protection contre les chocs mécaniques < 20 joules  
Température de surface maximale 20 °C (mesurée selon EN 60598 de ta 15 °C)  
 $\triangleleft$ 10  $\triangleleft$  – Sigle de sécurité  
CE – Sigle de conformité  
Poids: 0,95 kg

#### Sécurité

Pour l'installation et l'utilisation de ce luminaire, respecter les normes de sécurité nationales.  
L'installation et la mise en service ne doivent être effectuées que par un électricien agréé.  
Le fabricant décline toute responsabilité pour tout dommage résultant d'une mise en œuvre ou d'une installation inappropriée du produit.  
Si des modifications sont apportées ultérieurement au luminaire, l'intervenant sera considéré comme étant le fabricant.

**Bitte beachten Sie:**  
**Die Leuchte ist nur mit einem Betriebsgerät zu betreiben, das die Anforderungen nach EN 61347-2-13 erfüllt. Die maximale Leerlaufspannung von 60 V DC muss SELV oder SELV-äquivalent entsprechen.**

**Please note:**  
**The luminaire can only be operated with an operating device that fulfills the requirements according to EN 61347-2-13. The maximum idle voltage of 60 V DC must conform to SELV or SELV equivalent.**

**Attention :**  
**Le luminaire ne peut fonctionner qu'avec un système de commande conforme aux exigences de la norme EN 61347-2-13. La tension à vide maximale de 60 V DC doit correspondre ou être équivalente au domaine SELV.**

#### Montage

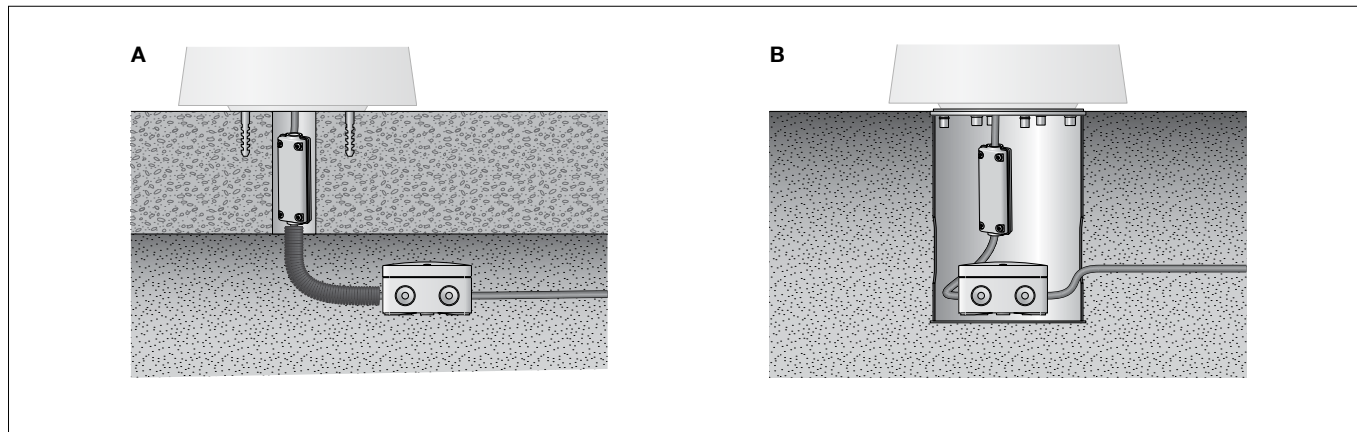
Montageplatte demontieren.  
 Dazu Schrauben im Leuchtengehäuse bis zum Anschlag (ca. 1,5 Umdrehungen) lösen.  
 Leuchtengehäuse drehen und abheben.

#### Installation

Disassemble mounting plate in the luminaire housing by undoing screws up to the stop (by turning them approx. 1.5 revs).  
 Turn luminaire housing and lift it off.

#### Installation

Démonter la contre-plaque.  
 Desserrer les vis jusqu'à la butée (d'environ 1,5 rotations) à la boîte du luminaire.  
 Tourner la boîte du luminaire et retirer.



Montage auf einem bauseitig erstellten Fundament oder einer anderen befestigten Fläche (Abb. **A**):  
 Für den elektrischen Anschluss und zur Aufnahme der Anschlussleitung mit Wasserstopper ist unter der Leuchte eine bauseitige Öffnung von  $\varnothing$  50 mm erforderlich. Auf ausreichende Drainage achten.  
 Wird die Leuchtenanschlussleitung im Erdreich verlegt, ist hierfür das beiliegende Schutzrohr zu verwenden.  
 Montageplatte mit beiliegendem oder anderem geeigneten Befestigungsmaterial auf dem Fundament befestigen.

Installation on foundations provided by the customer or on other paved surfaces (ill. **A**):  
 For the electrical connection and for accepting the connecting cable with water stopper a cavity of  $\varnothing$  50 mm is required under the luminaire at site.  
 Sufficient drainage must be provided.  
 If the luminaire connecting cable is laid in the soil the enclosed protective conduit must be used.  
 Fix mounting plate with enclosed or any other suitable fixing material onto the foundation.

Installation sur un massif de fondation à réaliser sur place ou sur toute autre surface stabilisée (Fig. **A**):  
**(Fig. A) :**  
 Pour le raccordement électrique et pour le passage du câble de raccordement avec stop d'eau une ouverture de diamètre 50 mm est nécessaire sous le luminaire.  
 Un bon drainage doit absolument être prévu.  
 Si le câble de raccordement du luminaire est posé dans la terre, la gaine de protection fournie doit être utilisée.  
 Fixer la contre-plaque sur un massif de fondation avec le matériel de fixation fourni ou tout autre matériel approprié.

Montage auf Anschlussgehäuse (Abb. **B**):  
 Montageplatte auf Anschlussgehäuse (BEGA Ergänzungsteil **71 246**) befestigen.  
 Für den elektrischen Anschluss der Leuchte ist eine 24 V Sicherheits-Gleichspannungsquelle erforderlich, welche eine geglättete Restwelligkeit von maximal 10 % aufweist – siehe Ergänzungsteile.  
 Bei Verwendung anderer Sicherheits-Gleichspannungsquellen muss bauseits eine Sicherung (max. 6A) vorgeschaltet werden.  
 Der elektrische Anschluss muss in entsprechender Schutzart und Schutzklasse mit geeigneten Anschlussklemmen (nicht im Lieferumfang enthalten) an der Leuchtenanschlussleitung erfolgen.  
 Wir empfehlen hierzu die Verwendung der Verteilerdose **70 730**.  
 Dabei auf richtige Belegung der Anschlussleitung achten.  
 Die schwarze Ader ist mit dem Minuspol, die rote Ader mit dem Pluspol am Netzteil zu verbinden.  
 Zum Schutz vor mechanischen Beschädigungen der Leuchtenanschlussleitung das beiliegende Installationsrohr über die Leitung schieben.  
 Leuchtengehäuse auf die Montageplatte setzen, ausrichten und befestigen.

Installation onto a connection housing (ill. **B**):  
 Fix mounting plate onto the connection housing (BEGA accessory **71 246**).  
 A 24 V safety direct voltage source with a smoothed residual ripple of max. 10 % is required for the electrical connection of the luminaire – see accessories.  
 If other safety direct voltage sources are used, an upstream fuse (max. 6A) must be provided by the customer.  
 The electrical connection must be carried out with matching protection class and safety class with suitable connection terminals (not included in the scope of delivery) at the luminaire power supply cable.  
 We recommend the use of distribution box **70 730**.  
 Note correct configuration of the mains supply cable.  
 Connect black conductor with negative pole and red conductor with positive pole of the power supply unit.  
 To protect the luminaire connecting cable from damage push the enclosed cable conduit over the cable.  
 Place luminaire housing onto the mounting plate, align and tighten.

Installation sur un boîtier de raccordement (Fig. **B**):  
 Installer la contre-plaque sur le boîtier de raccordement (BEGA accessoire **71 246**).  
 Une 24 V source d'alimentation CC de sécurité présentant une ondulation résiduelle lissée de 10 % maximum est nécessaire au raccordement électrique du luminaire – voir les accessoires.  
 L'utilisation d'autres sources d'alimentation CC de sécurité nécessite l'installation d'un fusible en amont dans le circuit (max. 6A).  
 Le raccordement électrique au câble de raccordement du luminaire doit être effectué avec des borniers appropriés (non fournis), selon l'indice et la classe de protection correspondants.  
 Nous conseillons à cet effet l'utilisation de la boîte de dérivation **70 730**.  
 Veiller au bon adressage de le câble de raccordement.  
 La gaine noire doit être branchée au pôle négatif du bloc d'alimentation et la gaine rouge au pôle positif.  
 Pour protéger le câble de de raccordement du luminaire des détériorations mécaniques enfiler la gaine de protection sur le câble.  
 Installer le boîtier du luminaire sur la contre-plaque, ajuster et fixer.

#### Reinigung · Pflege

Leuchte regelmäßig mit lösungsmittelfreien Reinigungsmitteln von Schmutz und Ablagerungen säubern.  
 Dafür keinen Hochdruckreiniger verwenden.  
 Chemikalien, die korrodierende Wirkungen haben, dürfen auf die Leuchte nicht einwirken.

#### Cleaning · Maintenance

Clean luminaire regularly with solvent-free cleansers from dirt and deposits.  
 Do not use high pressure cleaners.  
 Corrosive chemicals must not come in contact with the luminaire.

#### Nettoyage · Entretien

Nettoyer régulièrement le luminaire et le débarrasser des dépôts et des souillures.  
 Ne pas utiliser de nettoyeur haute pression.  
 Le luminaire ne doit pas se trouver en contact avec des matériaux d'étanchéité ou des substances chimiques entraînant une corrosion.

## Leuchtmittel

Modul-Anschlussleistung	2,2 W
Leuchten-Anschlussleistung	2,6 W
Bemessungstemperatur	$t_a = 25\text{ °C}$
Umgebungstemperatur	$t_{a,max} = 65\text{ °C}$
Spannung	24 V = DC

## 77 070 K3

Modul-Bezeichnung	LED-0245/830
Farbtemperatur	3000 K
Farbwiedergabeindex	CRI > 80
Modul-Lichtstrom	275 lm
Leuchten-Lichtstrom	29 lm
Leuchten-Lichtausbeute	11,2 lm/W

## 77 070 K4

Modul-Bezeichnung	LED-0245/840
Farbtemperatur	4000 K
Farbwiedergabeindex	CRI > 80
Modul-Lichtstrom	290 lm
Leuchten-Lichtstrom	30 lm
Leuchten-Lichtausbeute	11,5 lm/W

## Austausch des LED-Moduls

Die Bezeichnung des LED-Moduls ist auf einem Etikett in der Leuchte vermerkt.

BEGA Ersatzmodule entsprechen in Lichtfarbe und Lichtleistung den ursprünglich verbauten Modulen.

Der Austausch kann mit handelsüblichem Werkzeug durch qualifizierte Personen erfolgen. Anlage spannungsfrei schalten.

Schlüsselöffnungen im Kopf der Schrauben von Schmutz und Ablagerungen säubern.

Dafür keinen Hochdruckreiniger verwenden.

Leuchte öffnen:

Dazu Schrauben im Leuchtengehäuse lösen.

Leuchtengehäuse drehen und abheben.

Vor dem Öffnen des Leuchtengehäuses

Leitungsverschraubung lösen.

LED-Modul austauschen.

Montagehinweise des LED-Moduls beachten.

Dichtung überprüfen, ggf. ersetzen.

Leitungsverschraubung fest anziehen.

Alle Schrauben und Gewinde auf gute

Gangbarkeit überprüfen und einfetten.

Leuchte schließen.

## Lamp

Module connected wattage	2.2 W
Luminaire connected wattage	2.6 W
Rated temperature	$t_a = 25\text{ °C}$
Ambient temperature	$t_{a,max} = 65\text{ °C}$
Voltage	24 V = DC

## 77 070 K3

Module designation	LED-0245/830
Colour temperature	3000 K
Colour rendering index	CRI > 80
Module luminous flux	275 lm
Luminaire luminous flux	29 lm
Luminaire luminous efficiency	11,2 lm/W

## 77 070 K4

Module designation	LED-0245/840
Colour temperature	4000 K
Colour rendering index	CRI > 80
Module luminous flux	290 lm
Luminaire luminous flux	30 lm
Luminaire luminous efficiency	11,5 lm/W

## Replacing the LED module

The designation of the LED module is noted on a label in the luminaire.

The light colour and light output of BEGA replacement modules correspond to those of the modules originally fitted.

The module can be replaced by qualified persons using standard tools.

Disconnect the electrical installation.

Clean dirt and deposits from key openings of screw head.

Do not use a high pressure cleaner.

Open the luminaire by undoing screws in the luminaire housing.

Turn luminaire housing and lift it off.

Prior to opening the luminaire housing undo

the screw cable gland.

Replace LED module.

Note installation instructions of the

LED module.

Check the gasket and replace, if necessary.

Tighten the screw cable gland.

Check all screws and threads thoroughly and grease them.

Close the luminaire.

## Lampe

Puissance raccordée du module	2,2 W
Puissance raccordée d'un luminaire	2,6 W
Température de référence	$t_a = 25\text{ °C}$
Température d'ambiance	$t_{a,max} = 65\text{ °C}$
Tension	24 V = DC

## 77 070 K3

Marquage des modules	LED-0245/830
Température de couleur	3000 K
Indice de rendu des couleurs	CRI > 80
Flux lumineux du module	275 lm
Flux lumineux du luminaire	29 lm
Rendement lum. d'un luminaire	11,2 lm/W

## 77 070 K4

Marquage des modules	LED-0245/840
Température de couleur	4000 K
Indice de rendu des couleurs	CRI > 80
Flux lumineux du module	290 lm
Flux lumineux du luminaire	30 lm
Rendement lum. d'un luminaire	11,5 lm/W

## Remplacement du module LED

La désignation du module LED est inscrite sur une étiquette collée dans le luminaire.

Les modules de rechange BEGA correspondent aux modules d'origine en termes de couleur de lumière et de flux lumineux. Le module LED peut être remplacé par une personne qualifiée à l'aide d'outils disponibles dans le commerce.

Travailler hors tension.

Débarrasser les têtes des vis de toute saoullure ou dépôts éventuels.

Ne pas utiliser de nettoyeur haute pression.

Ouvrir le luminaire:

Desserer les vis du boîtier du luminaire.

Tourner le boîtier du luminaire et retirer le.

Oter le presse-étoupe avant d'ouvrir le

boîtier du luminaire.

Remplacer l'élément LED.

Respecter la fiche d'utilisation du module LED.

Vérifier et remplacer le joint le cas échéant.

Serrer fermement le presse-étoupe.

Vérifier et graisser toutes les vis et les filetages.

Fermer le luminaire.

## Ergänzungsteile

Sicherheitstrafos nach  
EN 61558/VDE 0570

### 70 564 Netzteil

Primär: 230 V ~ 50/60 Hz  
Sekundär: 24 V = DC · 5-15 W

### 70 465 Netzteil

Primär: 230 V ~ 50/60 Hz  
Sekundär: 24 V = DC · 10-25 W

### 70 114 Netzteil

Primär:  
AC: 198-264 V ~ 50/60 Hz  
DC: 176-275 V  
Sekundär: 24 V = DC · 0-70 W

**71 246** Anschlussgehäuse  
aus feuerverzinktem Stahl  
Gesamtlänge 225 mm

**70 730** Verteilerdose mit 7 Leitungseinführungen · Klemme 5 x 4<sup>□</sup>

Zu den Ergänzungsteilen gibt es eine gesonderte Gebrauchsanweisung.

## Accessories

Safety transformers according to  
EN 61558/VDE 0570

### 70 564 Power supply unit

Primary: 230 V ~ 50/60 Hz  
Secondary: 24 V = DC · 5-15 W

### 70 465 Power supply unit

Primary: 230 V ~ 50/60 Hz  
Secondary: 24 V = DC · 10-25 W

### 70 114 Power supply unit

Primary:  
AC: 198-264 V ~ 50/60 Hz  
DC: 176-275 V  
Secondary: 24 V = DC · 0-70 W

**71 246** Connection housing  
made of galvanised steel  
Total length 225 mm

**70 730** Distribution box with 7 cable entries  
Connection terminals 5 x 4<sup>□</sup>

For the accessories a separate instructions for use can be provided upon request.

## Accessoires

Transformateurs de sécurité selon  
EN 61558/VDE 0570

### 70 564 Boîtier d'alimentation

Primaire : 230 V ~ 50/60 hz  
Secondaire : 24 V = DC · 5-15 W

### 70 465 Boîtier d'alimentation

Primaire : 230 V ~ 50/60 hz  
Secondaire : 24 V = DC · 10-25 W

### 70 114 Boîtier d'alimentation

Primaire :  
AC: 198-264 V ~ 50/60 Hz  
DC: 176-275 V  
Secondaire : 24 V = DC · 0-70 W

**71 246** Boîtier de raccordement  
en acier galvanisé  
Longueur totale 225 mm

**70 730** Boîte de dérivation avec  
7 entrées de câble · borniers 5 x 4<sup>□</sup>

Une fiche d'utilisation pour ces accessoires est disponible.

## Ersatzteile

Ersatzglas	11 002 893
LED-Modul 3000K	LED-0245/830
LED-Modul 4000K	LED-0245/840
Dichtung	83 001 729

## Spare

Spare glass	11 002 893
LED module 3000K	LED-0245/830
LED module 4000K	LED-0245/840
Gasket	83 001 729

## Pièces de rechange

Verre de rechange	11 002 893
Module LED 3000K	LED-0245/830
Module LED 4000K	LED-0245/840
Joint	83 001 729