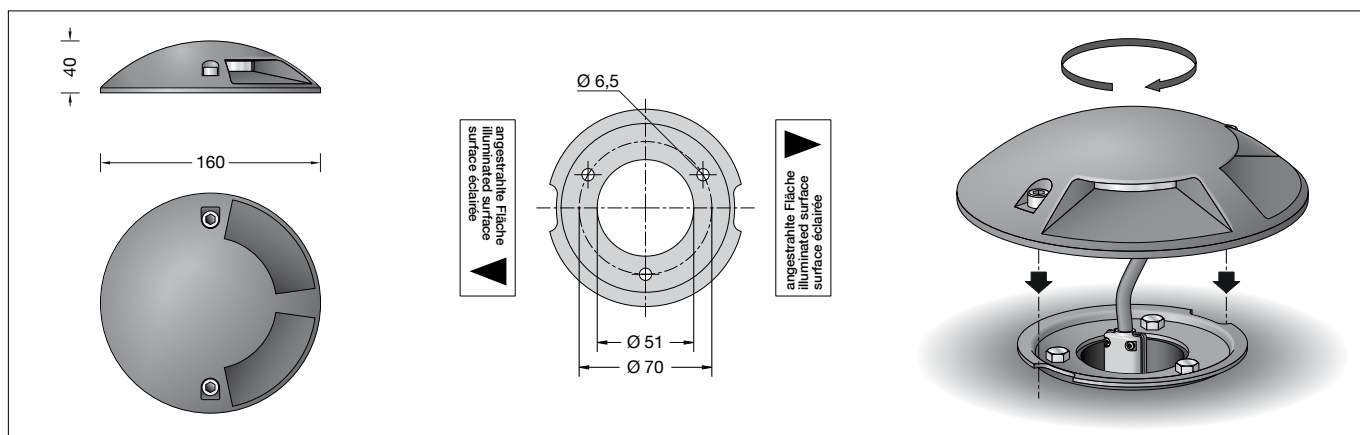


BEGA**77 069**

Bodenaufbauleuchte
Surface-mounted luminaire
Luminaire à poser sur le sol



Gebrauchsanweisung

Anwendung

Bodenaufbauleuchte mit halbseitigem Lichtaustritt.
Überrollbar von Fahrzeugen mit luftgefüllten Reifen.

Bitte beachten Sie:

In Fahrspuren, wo die Leuchte horizontalen Kräften durch Bremsen, Beschleunigen und Richtungswechsel ausgesetzt ist, darf die Leuchte nicht eingesetzt werden.
Für die unterschiedlichen Anforderungen am Montageort bieten wir ein Anschlussgehäuse als Ergänzungsteil an.
Die Leuchten können somit auf unbefestigte Untergründe montiert werden.

Produktbeschreibung

Leuchte besteht aus Aluminiumguss und Edelstahl
Beschichtungstechnologie BEGA Tricoat®
Farbe Grafit
Borosilikatglas
Leuchte mit Montageplatte zum Aufschrauben auf ein Fundament oder auf ein Anschlussgehäuse
Montageplatte aus Edelstahl
Werkstoff-Nummer 1.4301
3 Befestigungsbohrungen \varnothing 6,5 mm
Teilung 120° · Teilkreis \varnothing 70 mm
1,8 m wasserbeständige Anschlussleitung 05RN8-F 2 x 1[□] mit eingebautem Wasserstopper und 1,2 m PVC Installationsrohr
Schutzklasse III \diamond
Schutzart IP 67
Staubdicht und Schutz gegen zeitweiliges Untertauchen
Druckbelastung 1.000 kg (~10 kN)
Schlagfestigkeit IK10
Schutz gegen mechanische Schläge < 20 Joule
Maximale Oberflächentemperatur 15 °C (gemessen nach EN 60598 bei ta 15 °C)
 – Sicherheitszeichen
 – Konformitätszeichen
Gewicht: 0,95 kg
Dieses Produkt enthält Lichtquellen der Energieeffizienzklasse(n) F

Bitte beachten Sie:

Die Leuchte ist nur mit einem Betriebsgerät zu betreiben, das die Anforderungen nach EN 61347-2-13 erfüllt. Die maximale Leerlaufspannung von 60 V DC muss SELV oder SELV-äquivalent entsprechen.

Instructions for use

Application

Surface-mounted luminaire with half-sided light sector.
Drive-over luminaire for vehicles with pneumatic tyres.

Please note:

Luminaire must not be used for installation in road lanes, where the fixture is exposed to a horizontal strain due to braking, acceleration and change of direction.
For the various requirements at the installation site, we offer a connection housing as a accessory.
The luminaires can thus be installed on unpaved surfaces.

Product description

Luminaire made of aluminium alloy and stainless steel
BEGA Tricoat® coating technology
Colour graphite
Borosilicate glass
Luminaire with mounting plate for bolting onto a foundation or onto a connecting housing
Mounting plate made of stainless steel
Steel grade number 1.4301
3 fixing holes \varnothing 6.5 mm
Angle 120° · Pitch circle \varnothing 70 mm
1,8 m water-resistant connecting cable 05RN8-F 2 x 1[□] with implemented water stopper and 1.2 m PVC cable conduit
Safety class III \diamond
Protection class IP 67
Dust-tight and protection against temporary immersion
Pressure load 1,000 kg (~10 kN)
Impact strength IK10
Protection against mechanical impacts < 20 joule
Maximum surface temperature 15 °C (measured according to EN 60598 of ta 15 °C)
 – Safety mark
 – Conformity mark
Weight: 0.95 kg
This product contains light sources of energy efficiency class(es) F

Please note:

The luminaire can only be operated with an operating device that fulfills the requirements according to EN 61347-2-13. The maximum idle voltage of 60 V DC must conform to SELV or SELV equivalent.

Fiche d'utilisation

Utilisation

Luminaire à poser sur le sol, avec diffusion d'éclairage sur 180 degrés.
Autorisant le roulement de véhicules équipés de pneumatiques.

Attention :

Le luminaire ne doit pas être installé dans des voies de circulation où il serait soumis à des sollicitations mécaniques horizontales provoquées par des freinages, des accélérations et des changements de direction.
En fonction des contraintes d'installations, nous proposons un boîtier de connexion en pièce complémentaire.
Ainsi les luminaires peuvent être installés sur des sols non consolidés.

Description du produit

Luminaire fabriqué en fonderie d'aluminium et acier inoxydable
Technologie de revêtement BEGA Tricoat®
Couleur graphite
Verre en borosilicate
Luminaire avec platine de montage pour fixation sur un massif de fondation ou un boîtier de raccordement
Platine de montage en acier inoxydable
Matériau No. 1.4301
3 trous de fixation \varnothing 6,5 mm situés à 120° · sur un cercle \varnothing 70 mm
1,8 m câble de raccordement résistant à l'eau 05RN8-F 2 x 1[□] avec stoppe-eau incorporé et 1,2 m de gaine de passage de câble PVC
Classe de protection III \diamond
Degré de protection IP 67
Étanche à la poussière et protégé contre l'immersion momentanée
Pression 1.000 kg (~10 kN)
Résistance aux chocs mécaniques IK10
Protection contre les chocs mécaniques < 20 joules
Température de surface maximale 15 °C (mesurée selon EN 60598 de ta 15 °C)
 – Sigle de sécurité
 – Sigle de conformité
Poids: 0,95 kg
Ce produit contient des sources lumineuses de classe d'efficacité énergétique F

Attention :

Le luminaire ne peut fonctionner qu'avec un appareillage conforme aux exigences de la norme EN 61347-2-13. La tension à vide maximale de 60 V DC doit correspondre ou être équivalente aux exigences SELV.

Sicherheit

Für die Installation und für den Betrieb dieser Leuchte sind die nationalen Sicherheitsvorschriften zu beachten. Die Montage und Inbetriebnahme darf nur durch eine Elektrofachkraft erfolgen. Der Hersteller übernimmt keine Haftung für Schäden, die durch unsachgemäßen Einsatz oder Montage entstehen. Werden nachträglich Änderungen an der Leuchte vorgenommen, so gilt derjenige als Hersteller, der diese Änderungen vornimmt.

Montage

Montageplatte demontieren. Dazu Schrauben im Leuchtengehäuse (ca. 1 Umdrehung) lösen. Leuchtengehäuse drehen und abheben.

Safety

The installation and operation of this luminaire are subject to national safety regulations. Installation and commissioning may only be carried out by a qualified electrician. The manufacturer accepts no liability for damage caused by improper use or installation. If subsequent modifications are made to the luminaire, the person responsible for these modifications shall be considered the manufacturer.

Installation

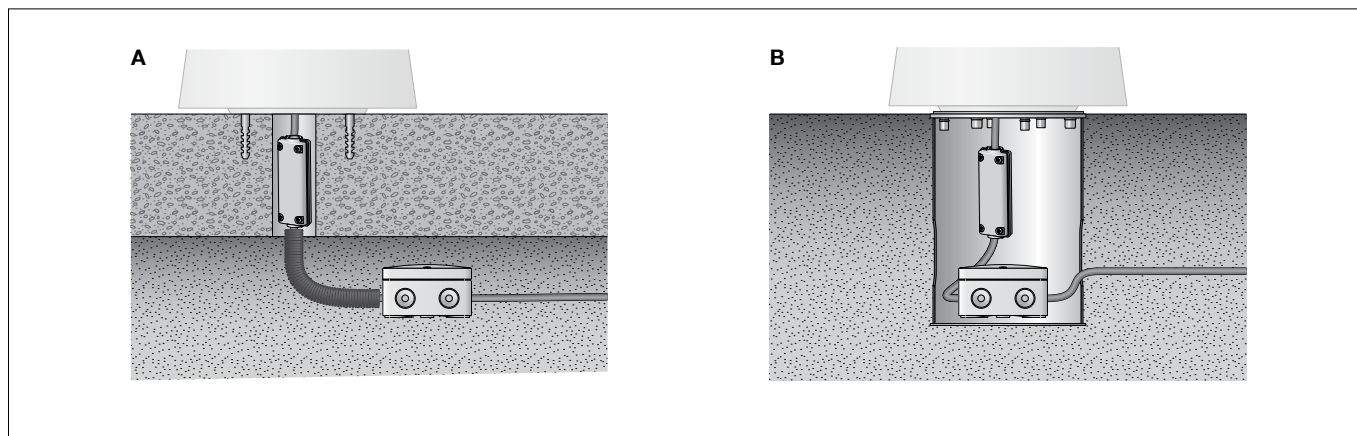
Disassemble mounting plate in the luminaire housing by undoing screws (by turning them approx. 1 revs). Turn luminaire housing and lift it off.

Sécurité

Pour l'installation et l'utilisation de ce luminaire, respecter les normes de sécurité nationales. L'installation et la mise en service ne doivent être effectuées que par un électricien agréé. Le fabricant décline toute responsabilité pour tout dommage résultant d'une mise en œuvre ou d'une installation inappropriée du produit. Si des modifications sont apportées ultérieurement au luminaire, l'intervenant sera considéré comme étant le fabricant.

Installation

Démonter la platine de montage. Desserrer les vis (d'environ 1 rotation) à la boîte du luminaire. Tourner la boîte du luminaire et retirer.



Montage auf einem bauseitig erstellten Fundament oder einer anderen befestigten Fläche (Abb. **A**):

Dabei Ausrichtung zur angestrahlten Fläche beachten.

Für den elektrischen Anschluss und zur Aufnahme der Anschlussleitung mit Wasserstopper ist unter der Leuchte eine bauseitige Öffnung von \varnothing 50 mm erforderlich. Auf ausreichende Drainage achten.

Wird die Leuchtenanschlussleitung im Erdreich verlegt, ist hierfür das beiliegende Schutzrohr zu verwenden.

Montageplatte mit beiliegendem oder anderem geeigneten Befestigungsmaterial auf dem Fundament befestigen.

Montage auf Anschlussgehäuse (Abb. **B**):

Montageplatte auf Anschlussgehäuse (BEGA Ergänzungsteil **71 246**) befestigen. Der elektrische Anschluss muss in entsprechender Schutzart und Schutzklasse mit geeigneten Anschlussklemmen (nicht im Lieferumfang enthalten) an der Leuchtenanschlussleitung erfolgen.

Wir empfehlen hierzu die Verwendung der Verteilerdose **70 730**.

Für den elektrischen Anschluss der Leuchte ist eine 24 V Sicherheits-Gleichspannungsquelle erforderlich, welche eine geglättete Restwelligkeit von maximal 10 % aufweist – siehe Ergänzungsteile.

Bei Verwendung anderer Sicherheits-Gleichspannungsquellen muss bauseitig eine Sicherung (max. 6A) vorgeschaltet werden. Dabei auf richtige Belegung der Anschlussleitung achten.

Die schwarze Ader ist mit dem Minuspol, die rote Ader mit dem Pluspol am Netzteil zu verbinden.

Zum Schutz vor mechanischen Beschädigungen der Leuchtenanschlussleitung das beiliegende Installationsrohr über die Leitung schieben.

Leuchtengehäuse auf die Montageplatte setzen, ausrichten und befestigen.

Installation on foundations provided by the customer or on other paved surfaces (ill. **A**): Note adjustment towards illuminated surface. For the electrical connection and for accepting the connecting cable with water stopper a cavity of \varnothing 50 mm is required under the luminaire at site. Sufficient drainage must be provided.

If the luminaire connecting cable is laid in the soil the enclosed protective conduit must be used.

Fix mounting plate with enclosed or any other suitable fixing material onto the foundation.

Installation onto a connection housing (ill. **B**): Fix mounting plate onto the connection housing (BEGA accessory **71 246**).

The electrical connection must be carried out with matching protection class and safety class with suitable connection terminals (not included in the scope of delivery) at the luminaire power supply cable.

We recommend the use of distribution box **70 730**.

A 24 V safety direct voltage source with a smoothed residual ripple of max. 10 % is required for the electrical connection of the luminaire – see accessories.

If other safety direct voltage sources are used, an upstream fuse (max. 6A) must be provided by the customer.

Note correct configuration of the mains supply cable.

Connect black conductor with negative pole and red conductor with positive pole of the power supply unit.

To protect the luminaire connecting cable from damage push the enclosed cable conduit over the cable.

Place luminaire housing onto the mounting plate, align and tighten.

Installation sur un massif de fondation à réaliser sur place ou sur toute autre surface stabilisée (Fig. **A**):

Vérifier l'orientation à la surface éclairée.

Pour le raccordement électrique et pour le passage du câble de raccordement avec stop d'eau une ouverture de diamètre 50 mm est nécessaire sous le luminaire.

Un bon drainage doit absolument être prévu.

Si le câble de raccordement du luminaire est posé dans la terre, la gaine de protection fournie doit être utilisée.

Fixer la platine de montage sur un massif de fondation avec le matériel de fixation fourni ou tout autre matériel approprié.

Installation sur un boîtier de raccordement (Fig. **B**):

Installer la platine de montage sur le boîtier de raccordement (BEGA accessoire **71 246**).

Le raccordement électrique au câble de raccordement du luminaire doit être effectué avec des borniers appropriés (non fournis), selon l'indice et la classe de protection correspondants.

Nous conseillons à cet effet l'utilisation de la boîte de dérivation **70 730**.

Une 24 V source d'alimentation CC de sécurité présentant une ondulation résiduelle lissée de 10 % maximum est nécessaire au raccordement électrique du luminaire – voir les accessoires.

L'utilisation d'autres sources d'alimentation CC de sécurité nécessite l'installation d'un fusible en amont dans le circuit (max. 6A).

Veiller au bon adressage de le câble de raccordement.

La gaine noire doit être branchée au pôle négatif du bloc d'alimentation et la gaine rouge au pôle positif.

Pour protéger le câble de de raccordement du luminaire des détériorations mécaniques enfiler la gaine de protection sur le câble.

Installer le boîtier du luminaire sur la platine de montage, ajuster et fixer.

Leuchtmittel

Modul-Anschlussleistung	1,1 W
Leuchten-Anschlussleistung	1,3 W
Bemessungstemperatur	$t_a = 25\text{ °C}$
Umgebungstemperatur	$t_{a,max} = 65\text{ °C}$

77 069 K27

Modul-Bezeichnung	LED-0287/827
Farbtemperatur	2700 K
Farbwiedergabeindex	CRI > 80
Modul-Lichtstrom	135 lm
Leuchten-Lichtstrom	20 lm
Leuchten-Lichtausbeute	15,4 lm/W

77 069 K3

Modul-Bezeichnung	LED-0287/830
Farbtemperatur	3000 K
Farbwiedergabeindex	CRI > 80
Modul-Lichtstrom	135 lm
Leuchten-Lichtstrom	20 lm
Leuchten-Lichtausbeute	15,4 lm/W

77 069 K4

Modul-Bezeichnung	LED-0287/840
Farbtemperatur	4000 K
Farbwiedergabeindex	CRI > 80
Modul-Lichtstrom	145 lm
Leuchten-Lichtstrom	21 lm
Leuchten-Lichtausbeute	16,2 lm/W

Reinigung · Pflege

Leuchte regelmäßig mit lösungsmittelfreien Reinigungsmitteln von Schmutz und Ablagerungen säubern.
Dafür keinen Hochdruckreiniger verwenden.
Chemikalien, die korrodierende Wirkungen haben, dürfen auf die Leuchte nicht einwirken.

Austausch des LED-Moduls

Die Bezeichnung des LED-Moduls ist auf einem Etikett in der Leuchte vermerkt.
BEGA Ersatzmodule entsprechen in Lichtfarbe und Lichtleistung den ursprünglich verbauten Modulen.
Der Austausch kann mit handelsüblichem Werkzeug durch qualifizierte Personen erfolgen.
Anlage spannungsfrei schalten.
Schlüsselöffnungen im Kopf der Schrauben von Schmutz und Ablagerungen säubern.
Dafür keinen Hochdruckreiniger verwenden.
Leuchte öffnen:
Dazu Schrauben im Leuchtengehäuse lösen.
Leuchtengehäuse drehen und abheben.
Vor dem Öffnen des Leuchtengehäuses
Leitungsverschraubung lösen.
LED-Modul austauschen.
Montagehinweise des LED-Moduls beachten.
Dichtung überprüfen, ggf. ersetzen.
Leitungsverschraubung fest anziehen.
Alle Schrauben und Gewinde auf gute Gangbarkeit überprüfen und einfetten.
Leuchte schließen.

Lamp

Module connected wattage	1.1 W
Luminaire connected wattage	1.3 W
Rated temperature	$t_a = 25\text{ °C}$
Ambient temperature	$t_{a,max} = 65\text{ °C}$

77 069 K27

Module designation	LED-0287/827
Colour temperature	2700 K
Colour rendering index	CRI > 80
Module luminous flux	135 lm
Luminaire luminous flux	20 lm
Luminaire luminous efficiency	15,4 lm/W

77 069 K3

Module designation	LED-0287/830
Colour temperature	3000 K
Colour rendering index	CRI > 80
Module luminous flux	135 lm
Luminaire luminous flux	20 lm
Luminaire luminous efficiency	15,4 lm/W

77 069 K4

Module designation	LED-0287/840
Colour temperature	4000 K
Colour rendering index	CRI > 80
Module luminous flux	145 lm
Luminaire luminous flux	21 lm
Luminaire luminous efficiency	16,2 lm/W

Cleaning · Maintenance

Clean luminaire regularly with solvent-free cleansers from dirt and deposits.
Do not use high pressure cleaners.
Corrosive chemicals must not come in contact with the luminaire.

Replacing the LED module

The designation of the LED module is noted on a label in the luminaire.
The light colour and light output of BEGA replacement modules correspond to those of the modules originally fitted.
The module can be replaced by qualified persons using standard tools.
Disconnect the electrical installation.
Clean dirt and deposits from key openings of screw head.
Do not use a high pressure cleaner.
Open the luminaire by undoing screws in the luminaire housing.
Turn luminaire housing and lift it off.
Prior to opening the luminaire housing undo the screw cable gland.
Replace LED module.
Note installation instructions of the LED module.
Check the gasket and replace, if necessary.
Tighten the screw cable gland.
Check all screws and threads thoroughly and grease them.
Close the luminaire.

Lampe

Puissance raccordée du module	1,1 W
Puissance raccordée du luminaire	1,3 W
Température de référence	$t_a = 25\text{ °C}$
Température d'ambiance	$t_{a,max} = 65\text{ °C}$

77 069 K27

Désignation du module	LED-0287/827
Température de couleur	2700 K
Indice de rendu des couleurs	CRI > 80
Flux lumineux du module	135 lm
Flux lumineux du luminaire	20 lm
Rendement lum. du luminaire	15,4 lm/W

77 069 K3

Désignation du module	LED-0287/830
Température de couleur	3000 K
Indice de rendu des couleurs	CRI > 80
Flux lumineux du module	135 lm
Flux lumineux du luminaire	20 lm
Rendement lum. du luminaire	15,4 lm/W

77 069 K4

Désignation du module	LED-0287/840
Température de couleur	4000 K
Indice de rendu des couleurs	CRI > 80
Flux lumineux du module	145 lm
Flux lumineux du luminaire	21 lm
Rendement lum. du luminaire	16,2 lm/W

Nettoyage · Entretien

Nettoyer régulièrement le luminaire des dépôts et des souillures avec des produits de nettoyage ne contenant pas de solvants.
Ne pas utiliser de nettoyeur haute pression.
Le luminaire ne doit pas se trouver en contact avec des matériaux d'étanchéité ou des substances chimiques entraînant une corrosion.

Remplacement du module LED

La désignation du module LED est inscrite sur une étiquette collée dans le luminaire.
Les modules de rechange BEGA correspondent aux modules d'origine en termes de couleur de lumière et de flux lumineux. Le module LED peut être remplacé par une personne qualifiée à l'aide d'outils disponibles dans le commerce.
Travailler hors tension.
Débarrasser les têtes des vis de toute souillure ou dépôts éventuels.
Ne pas utiliser de nettoyeur haute pression.
Ouvrir le luminaire:
Desserrer les vis du boîtier du luminaire.
Tourner le boîtier du luminaire et retirer le.
Oter le presse-étoupe avant d'ouvrir le boîtier du luminaire.
Remplacer l'élément LED.
Respecter la fiche d'utilisation du module LED.
Vérifier et remplacer le joint le cas échéant.
Serrer fermement le presse-étoupe.
Vérifier et graisser toutes les vis et les filetages.
Fermer le luminaire.

Ergänzungsteile

Sicherheitstrafos nach
EN 61558/VDE 0570

70564 Netzteil
Primär: 230 V ~ 50/60 Hz
Sekundär: 24 V = DC · 5-15 W

70465 Netzteil
Primär: 230 V ~ 50/60 Hz
Sekundär: 24 V = DC · 10-25 W

71134 Netzteil
Primär:
AC: 198-264 V ~ 50/60 Hz
DC: 176-275 V
Sekundär: 24 V = DC · 0-70 W

71246 Anschlussgehäuse
aus feuerverzinktem Stahl
Gesamtlänge 225 mm

70730 Verteilerdose mit 7 Leitungseinführungen · Klemme 5 x 4[□]

Zu den Ergänzungsteilen gibt es eine gesonderte Gebrauchsanweisung.

Accessories

Safety transformers according to
EN 61558/VDE 0570

70564 Power supply unit
Primary: 230 V ~ 50/60 Hz
Secondary: 24 V = DC · 5-15 W

70465 Power supply unit
Primary: 230 V ~ 50/60 Hz
Secondary: 24 V = DC · 10-25 W

71134 Power supply unit
Primary:
AC: 198-264 V ~ 50/60 Hz
DC: 176-275 V
Secondary: 24 V = DC · 0-70 W

71246 Connection housing
made of galvanised steel
Total length 225 mm

70730 Distribution box with 7 cable entries
Connection terminals 5 x 4[□]

For the accessories a separate instructions for use can be provided upon request.

Accessoires

Transformateurs de sécurité selon
EN 61558/VDE 0570

70564 Boîtier d'alimentation
Primaire : 230 V ~ 50/60 Hz
Secondaire : 24 V = DC · 5-15 W

70465 Boîtier d'alimentation
Primaire : 230 V ~ 50/60 Hz
Secondaire : 24 V = DC · 10-25 W

71134 Boîtier d'alimentation
Primaire :
AC: 198-264 V ~ 50/60 Hz
DC: 176-275 V
Secondaire : 24 V = DC · 0-70 W

71246 Boîtier de raccordement
en acier galvanisé
Longueur totale 225 mm

70730 Boîte de dérivation avec
7 entrées de câble · borniers 5 x 4[□]

Une fiche d'utilisation pour ces accessoires est disponible.

Ersatzteile

Ersatzglas	11 002 893
LED-Modul 2700 K	LED-0287/827
LED-Modul 3000 K	LED-0287/830
LED-Modul 4000 K	LED-0287/840
Dichtung Glas	83 001 729

Spare parts

Spare glass	11 002 893
LED module 2700 K	LED-0287/827
LED module 3000 K	LED-0287/830
LED module 4000 K	LED-0287/840
Gasket glass	83 001 729

Pièces de rechange

Verre de rechange	11 002 893
Module LED 2700 K	LED-0287/827
Module LED 3000 K	LED-0287/830
Module LED 4000 K	LED-0287/840
Joint du verre	83 001 729