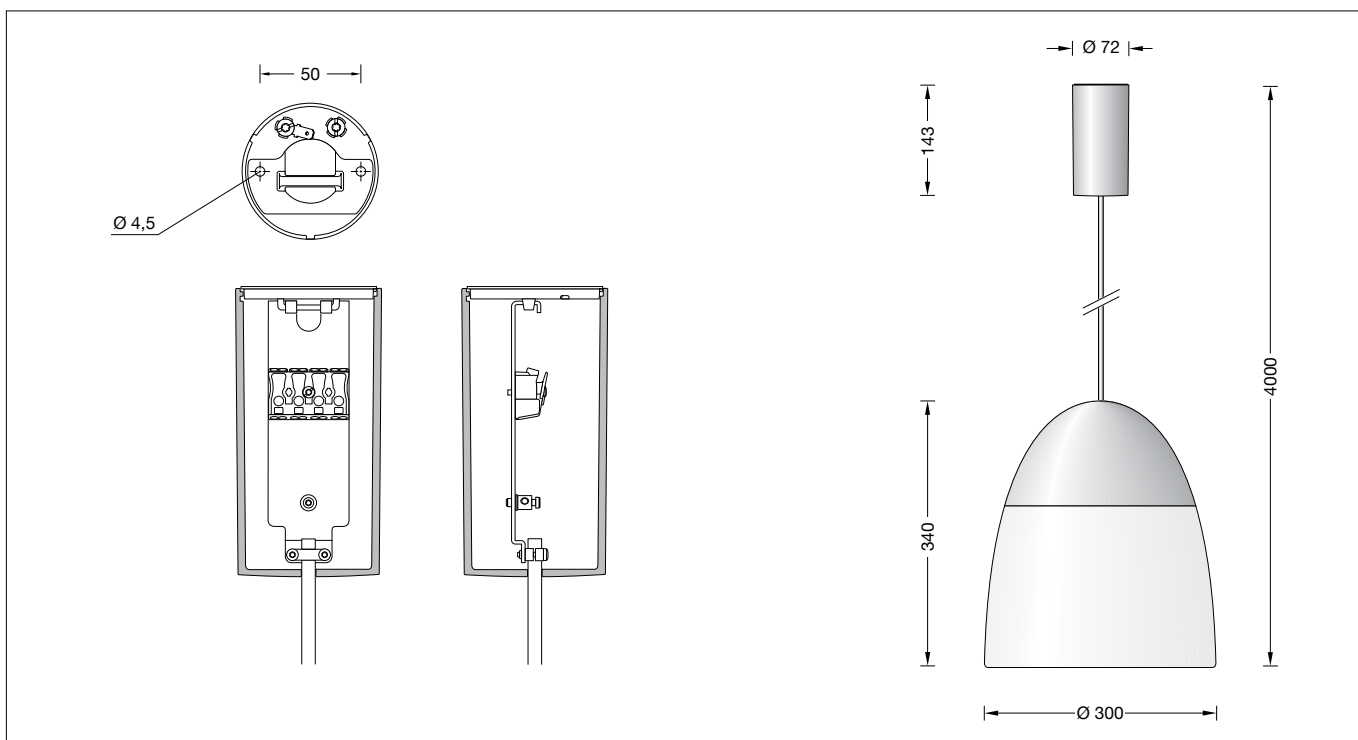


**BEGA****56 582.3**

Pendelleuchte für die Verwendung im Innenbereich  
 Pendant luminaire for indoor use  
 Suspension pour utilisation à l'intérieur



### Gebrauchsanweisung

#### Anwendung

Pendelleuchte · Innenleuchte für freistrahlen-  
 des und gleichmäßiges Licht aus mundgeblasenem  
 Opalglas, seidenmatt und mit Metallgehäuse.

#### Sicherheit

Für die Installation und für den Betrieb  
 dieser Leuchte sind die nationalen  
 Sicherheitsvorschriften zu beachten.  
 Die Montage und Inbetriebnahme darf nur  
 durch eine Elektrofachkraft erfolgen.  
 Der Hersteller übernimmt keine Haftung für  
 Schäden, die durch unsachgemäßen Einsatz  
 oder Montage entstehen.  
 Werden nachträglich Änderungen an der  
 Leuchte vorgenommen, so gilt derjenige als  
 Hersteller, der diese Änderungen vornimmt.

#### Überspannungsschutz

Die in der Leuchte verbauten elektronischen  
 Komponenten sind nach DIN EN 61547 gegen  
 Überspannung geschützt.  
 Um einen zusätzlichen Schutz z. B. vor  
 Transienten etc. zu erreichen, empfehlen wir  
 separate Überspannungsschutzkomponenten.  
 Sie finden diese auf unserer Website unter  
[www.bega.com](http://www.bega.com).

### Instructions for use

#### Application

Pendant luminaire · indoor luminaire for free-  
 radiating and uniform light made of hand-blown  
 opal glass, satin matt. Metal luminaire housing.

#### Safety

The installation and operation of this luminaire  
 are subject to national safety regulations.  
 Installation and commissioning may only be  
 carried out by a qualified electrician.  
 The manufacturer accepts no liability for  
 damage caused by improper use or installation.  
 If subsequent modifications are made to  
 the luminaire, the person responsible for  
 these modifications shall be considered the  
 manufacturer.

#### Overvoltage protection

The electronic components installed in the  
 luminaire are protected against overvoltage in  
 accordance with DIN EN 61547.  
 To achieve an additional protection against  
 e. g. transients, etc. we recommend separate  
 overvoltage protection components.  
 You can find them on our website at  
[www.bega.com](http://www.bega.com).

### Fiche d'utilisation

#### Utilisation

Suspension · luminaire d'intérieur à répartition  
 de lumière diffuse et uniforme en verre opale  
 soufflé à la bouche, satiné mat. Avec armature  
 métallique.

#### Sécurité

Pour l'installation et l'utilisation de ce luminaire,  
 respecter les normes de sécurité nationales.  
 L'installation et la mise en service ne doivent  
 être effectuées que par un électricien agréé.  
 Le fabricant décline toute responsabilité pour  
 tout dommage résultant d'une mise en œuvre  
 ou d'une installation inappropriée du produit.  
 Si des modifications sont apportées  
 ultérieurement au luminaire, l'intervenant sera  
 considéré comme étant le fabricant.

#### Protection contre les surtensions

Les composants électroniques installés dans  
 le luminaire sont protégés contre la surtension  
 conformément à la norme DIN EN 61547.  
 Pour obtenir une protection supplémentaire  
 contre la surtension, les tensions transitoires  
 etc., nous proposons des composants de  
 protection séparés. Vous les trouverez sur notre  
 site web [www.bega.com](http://www.bega.com).

## Produktbeschreibung

Leuchtengehäuse aus Metall,  
Oberfläche Aluminium poliert  
Mundgeblasenes Opalglas,  
seidenmatt, mit Gewinde  
Montageplatte mit 2 Befestigungs-  
bohrungen ø 4,5 mm · Abstand 50 mm  
Leitungspendel · Mantelleitung schwarz  
5 x 0,75<sup>□</sup> mit 1 Stahlseil  
Gesamtlänge der Leuchte ca. 4000 mm  
Anschlussklemme 2,5<sup>□</sup>  
Schutzleiteranschluss  
Anschlussklemme 2-polig für  
digitale Steuerung  
LED-Netzteil  
220-240 V ~ 0/50-60 Hz  
DC 170-276 V  
DALI-steuerbar  
Anzahl der DALI-Adressen: 1  
Zwischen Netz- und Steuerleitungen ist eine  
Basisisolierung vorhanden  
BEGA Thermal Control®  
Temporäre thermische Regulierung der  
Leuchtenleistung zum Schutz temperatur-  
empfindlicher Bauteile, ohne die Leuchte  
abzuschalten  
Schutzklasse I  
⚡05 – Sicherheitszeichen  
CE – Konformitätszeichen  
Gewicht: 5,6 kg  
Dieses Produkt enthält Lichtquellen der  
Energieeffizienzklasse(n) E

## Product description

Metal luminaire housing,  
finish Polished aluminium  
Hand-blown opal glass,  
satin matt, with screw neck  
Mounting plate with 2 fixing  
holes ø 4.5 mm · 50 mm spacing  
Black flex suspension 5 x 0,75<sup>□</sup>  
with 1 steel messenger wire  
Overall length of luminaire approx. 4000 mm  
Connection terminal 2.5<sup>□</sup>  
Earth conductor connection  
2-pole connecting terminal for  
digital control  
LED power supply unit  
220-240 V ~ 0/50-60 Hz  
DC 170-276 V  
DALI-controllable  
Number of DALI addresses: 1  
Basic insulation is provided between the mains  
and control cables  
BEGA Thermal Control®  
Temporary thermal regulation to protect  
temperature-sensitive components without  
switching off the luminaire  
Safety class I  
⚡05 – Safety mark  
CE – Conformity mark  
Weight: 5.6 kg  
This product contains light sources of energy  
efficiency class(es) E

## Description du produit

Armature métallique,  
finition Aluminium poli  
Verre opale soufflé à la bouche,  
satiné mat, avec filetage  
Platine de montage avec 2 trous de fixation  
ø 4,5 mm · Entraxe 50 mm  
Suspension par câble noir 5 x 0,75<sup>□</sup>  
avec 1 fil d'acier  
Longueur totale du luminaire  
d'environ 4000 mm  
Bornier 2,5<sup>□</sup>  
Raccordement à la terre  
Bornier à deux pôles pour pilotage numérique  
Bloc d'alimentation LED  
220-240 V ~ 0/50-60 Hz  
DC 170-276 V  
pour pilotage DALI  
Nombre d'adresses DALI : 1  
Une isolation de base est prévue entre le câble  
de raccordement au réseau et le câble de  
commande  
BEGA Thermal Control®  
Régulation thermique temporaire de la  
puissance des luminaires pour protéger les  
composants sensibles à la température, sans  
pour autant éteindre les luminaires  
Classe de protection I  
⚡05 – Sigle de sécurité  
CE – Sigle de conformité  
Poids: 5,6 kg  
Ce produit contient des sources lumineuses de  
classe d'efficacité énergétique E

## Leuchtmittel

Modul-Anschlussleistung	35,7 W
Leuchten-Anschlussleistung	39,3 W
Bemessungstemperatur	t <sub>a</sub> = 25 °C
Umgebungstemperatur	t <sub>a max</sub> = 40 °C

## 56 582.3 K3

Modul-Bezeichnung	LED-0495/930
Farbtemperatur	3000 K
Farbwiedergabeindex	CRI > 90
Modul-Lichtstrom	5150 lm
Leuchten-Lichtstrom	3866 lm
Leuchten-Lichtausbeute	98,4 lm/W

## 56 582.3 K4

Modul-Bezeichnung	LED-0495/940
Farbtemperatur	4000 K
Farbwiedergabeindex	CRI > 90
Modul-Lichtstrom	5225 lm
Leuchten-Lichtstrom	3923 lm
Leuchten-Lichtausbeute	99,8 lm/W

## Lamp

Module connected wattage	35.7 W
Luminaire connected wattage	39.3 W
Rated temperature	t <sub>a</sub> = 25 °C
Ambient temperature	t <sub>a max</sub> = 40 °C

## 56 582.3 K3

Module designation	LED-0495/930
Colour temperature	3000 K
Colour rendering index	CRI > 90
Module luminous flux	5150 lm
Luminaire luminous flux	3866 lm
Luminaire luminous efficiency	98,4 lm/W

## 56 582.3 K4

Module designation	LED-0495/940
Colour temperature	4000 K
Colour rendering index	CRI > 90
Module luminous flux	5225 lm
Luminaire luminous flux	3923 lm
Luminaire luminous efficiency	99,8 lm/W

## Lampe

Puissance raccordée du module	35,7 W
Puissance raccordée du luminaire	39,3 W
Température de référence	t <sub>a</sub> = 25 °C
Température d'ambiance	t <sub>a max</sub> = 40 °C

## 56 582.3 K3

Désignation du module	LED-0495/930
Température de couleur	3000 K
Indice de rendu des couleurs	CRI > 90
Flux lumineux du module	5150 lm
Flux lumineux du luminaire	3866 lm
Rendement lum. du luminaire	98,4 lm/W

## 56 582.3 K4

Désignation du module	LED-0495/940
Température de couleur	4000 K
Indice de rendu des couleurs	CRI > 90
Flux lumineux du module	5225 lm
Flux lumineux du luminaire	3923 lm
Rendement lum. du luminaire	99,8 lm/W

## Montage

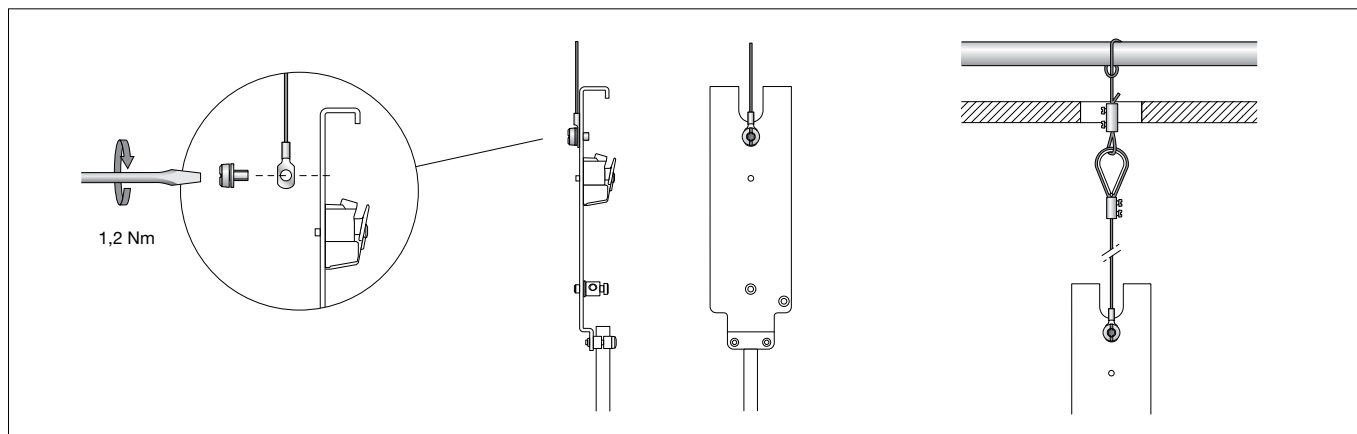
Nach der Errichtervorschrift  
DIN 57108/VDE 0108 ist diese Leuchte auch  
für Versammlungsstätten geeignet.  
Bei einer Leuchtenmontage in  
Versammlungsstätten muss das Stahlseil im  
Baldachin mit einem unbrennbaren Baukörper  
fest verbunden werden.

## Installation

According to the regulation  
DIN 57108/VDE 0108 this luminaire is also  
suitable for public meeting rooms.  
If installed in public meeting rooms the steel  
messenger wire inside the canopy must be  
tightly fixed to a non-flammable building  
component.

## Installation

Selon les prescriptions de montage  
DIN 57108/VDE 0108, ce luminaire peut être  
installé dans des locaux publics.  
En cas de montage dans des locaux recevant  
du public, le câble d'acier avec cache-piton  
de renforcement vers le haut dans le cache-  
piton, doit être relié de façon fixe à un élément  
incombustible.



Befestigungsschraube am Leuchtenaufhänger lösen.  
Schraube in den Kabelschuh des beiliegenden – getrennt verpackten – Stahlseils einlegen und am Leuchtenaufhänger befestigen.  
Gegebenenfalls Stahlseil mit Kausche bauseits auf Zug befestigen (Errichtervorschrift).

Undo fixing screw at the hanger.  
Insert screw into the cable lug of the steel rope – that is separately packed – and fix at the hanger.  
Where required fix steel wire with rope-eye at site by pulling it tight (installation regulation).

Desserrer la vis de fixation du système de suspension du luminaire.  
Introduire la vis dans la cosse du câble d'acier joint – emballé séparément – et fixer au système de suspension du luminaire.  
Fixer le fil d'acier avec cosse au cordage sous tension sur le site dans le cas échéant (prescriptions de montage).

LEDs sind hochwertige elektronische Bauteile! Bitte vermeiden Sie während der Montage oder des Auswechsels eine direkte Berührung der LED-Lichtaustrittsfläche mit den Händen.

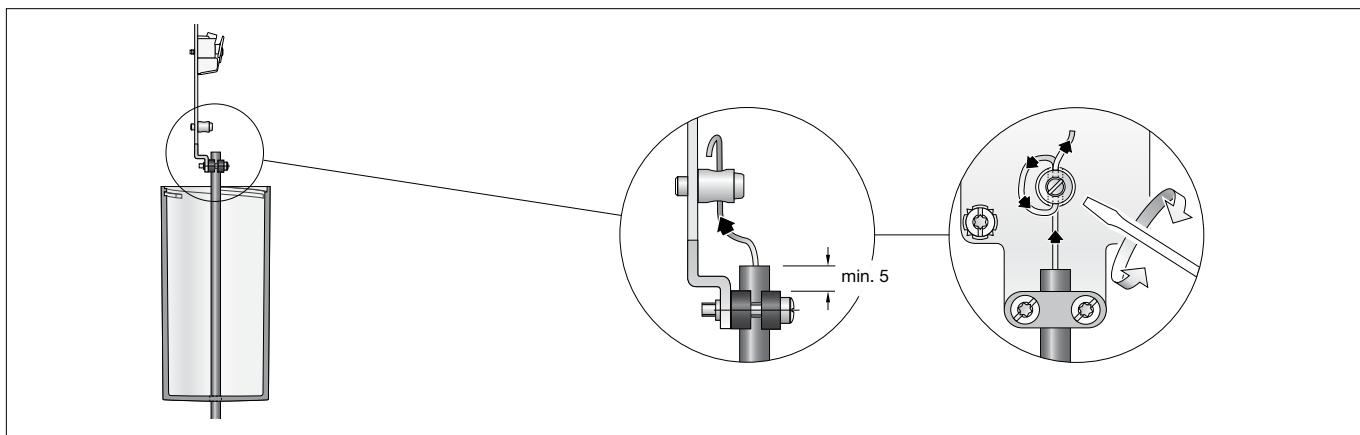
LED are high-quality electronic components! Please avoid touching the light output opening of the LED directly during installation or relamping.

Les LED sont des composants électroniques de haute précision. Éviter de toucher la surface de diffusion des LED avec les doigts lorsque vous l'installez ou la remplacez.

Netzanschlussleitung durch Montageplatte führen.  
Montageplatte mittels beiliegendem oder anderen geeigneten Befestigungsmaterial an der Decke befestigen.  
Schutzleiterverbindung an Montageplatte herstellen.  
Baldachin an Anschlussleitung nach unten schieben und Leuchtenaufhänger in Montageplatte einhängen.  
Schutzleiterverbindung zwischen Leuchtenaufhänger und Montageplatte (Steckverbindung) herstellen sowie elektrischen Anschluss an Klemmen vornehmen.  
Zur digitalen Ansteuerung ist die Klemme DA, DA zu verwenden.  
Bei Nichtbelegung dieser Klemme wird die Leuchte mit voller Lichtleistung betrieben.  
Baldachin an die Decke schieben, damit er von der Montageplatte zentriert wird und durch Rechtsdrehung auf Montageplatte arretieren.

Lead the mains supply cable through the mounting plate.  
Fix mounting plate with enclosed or any other suitable fixing material to the ceiling.  
Make earth connection to mounting plate.  
Pull canopy down the cable and fit hanger to hook.  
Make earth connection between hanger and mounting plate (plug connection) and make electrical connection to the terminals.  
For digital control please use the connecting terminal DA, DA.  
In case this terminal is not used the luminaire will be operated at full light output.  
Push canopy against the ceiling to get it centred by the mounting plate and turn it clockwise to the stop.

Passer le câble par la platine de fixation.  
Installer la platine de fixation au plafond avec le matériel de fixation fourni ou tout autre matériel approprié.  
Procéder à la mise à la terre de la platine de fixation.  
Tirer le cache-piton vers le bas sur le câble et fixer le suspenseur au crochet.  
Procéder à la mise à la terre à la fiche de suspenseur et la platine de fixation et puis faire le branchement électrique aux borniers.  
Pour le pilotage numérique utiliser le bornier DA, DA.  
Si ce bornier n'est pas raccordé le luminaire fonctionne à la puissance maximale.  
Pousser le cache-piton vers le plafond afin de le centrer sur la platine de fixation et l'y verrouiller en tournant vers la droite.



### Kürzen des Leitungspendels

Die Leitung darf nur oben im Baldachin gekürzt werden.  
Sicherungsschraube der Stahlseilklemme lösen und Stahlseil herausziehen.  
Anschlussadern aus Netzsteckverbindung entfernen.  
Schrauben am Zugentlaster lösen.  
Leitung auf gewünschte Länge kürzen und Mantelisolierung ca. 75 mm abisolieren.  
Stahlseil ca. 70 mm abisolieren.  
Stahlseil 2x durch die Stahlseilklemme führen und Sicherungsschraube wieder fest anziehen.  
Adern ca. 7 mm absetzen und verzinnen.  
Leitung mittels Zugentlaster fixieren.  
Schutzleiterverbindung herstellen und elektrischen Anschluss an Klemmen vornehmen.

### Shortening of flex suspension

The flex suspension must only be shortened at the canopy end.  
Loosen set screw of the steel wire clamp and pull out steel wire.  
Remove connection lines from power supply unit terminal.  
Loosen screws of the cable strain relief.  
Shorten cable to the desired length and strip the coating about 75 mm.  
Strip coating of steel wire about 70 mm.  
Route the steel wire twice through the steel wire clamp and re-tighten the locking screw.  
Strip the lines approx. 7 mm and tin them.  
Tighten cable by using the cable strain relief.  
Make earth connection and electrical connection to the terminals.

### Raccourcir le câble de suspension

Le câble ne peut être raccourci qu'en haut dans le cache-piton.  
Dévisser la vis de bornier de fixation et retirer le fil d'acier.  
Enlever les brins de raccordement des bornes du boîtier d'alimentation.  
Dévisser les vis du serre câble.  
Raccourcir le câble à la longueur désirée et le dénuder à ± 75 mm.  
Dénuder le fil d'acier à ± 70 mm.  
Faire passer 2 fois le fil d'acier à travers son bornier et bien resserrer la vis de sécurité.  
Dénuder les conducteurs de ± 7 mm et l'étamer.  
Fixer le câble avec le serre câble.  
Procéder à la mise à la terre et au raccordement électrique.

### Reinigung · Pflege

Leuchte regelmäßig mit lösungsmittelfreien Reinigungsmitteln von Schmutz säubern.  
Ein defektes Glas muss ersetzt werden.

### Cleaning · Maintenance

Clean luminaire regularly with solvent-free cleansers from dirt.  
Defective glass must be replaced.

### Nettoyage · Entretien

Nettoyer régulièrement le luminaire et débarrasser le des souillures. N'utiliser que des produits d'entretien ne contenant pas de solvant.  
Un verre endommagé doit être remplacé.

### Austausch des LED-Moduls

Die Bezeichnung des LED-Moduls ist auf einem Etikett in der Leuchte vermerkt.

BEGA Ersatzmodule entsprechen in Lichtfarbe und Lichtleistung den ursprünglich verbauten Modulen.

Der Austausch kann mit handelsüblichem Werkzeug durch qualifizierte Personen erfolgen. Anlage spannungsfrei schalten und Leuchte öffnen.

Bitte beachten Sie die Montageanleitung des LED-Moduls.

Dichtungen der Leuchte überprüfen, ggf. ersetzen. Ein defektes Glas muss ersetzt werden. Leuchte schließen.

### Replacing the LED module

The designation of the LED module is noted on a label in the luminaire.

The light colour and light output of BEGA replacement modules correspond to those of the modules originally fitted.

The module can be replaced by qualified persons using standard tools. Disconnect the system and open the luminaire. Please follow the installation instructions for the LED module.

Inspect and, if necessary, replace the luminaire gaskets.

Defective glass must be replaced. Close the luminaire.

### Remplacement du module LED

La désignation du module LED est inscrite sur une étiquette collée dans le luminaire.

Les modules de rechange BEGA correspondent aux modules d'origine en termes de couleur de lumière et de flux lumineux. Le module LED peut être remplacé par une personne qualifiée à l'aide d'outils disponibles dans le commerce.

Travailler hors tension et ouvrir le luminaire. Respecter la fiche d'utilisation du module LED. Vérifier et remplacer les joints du luminaire le cas échéant.

Un verre endommagé doit être remplacé. Fermer le luminaire.

### Ersatzteile

Ersatzglas	11 003 135 40R G
LED-Netzteil	DEV-0391/700
LED-Modul 3000 K	LED-0495/930
LED-Modul 4000 K	LED-0495/940

### Spare parts

Spare glass	11 003 135 40R G
LED power supply unit	DEV-0391/700
LED module 3000 K	LED-0495/930
LED module 4000 K	LED-0495/940

### Pièces de rechange

Verre de rechange	11 003 135 40R G
Bloc d'alimentation LED	DEV-0391/700
Module LED 3000 K	LED-0495/930
Module LED 4000 K	LED-0495/940