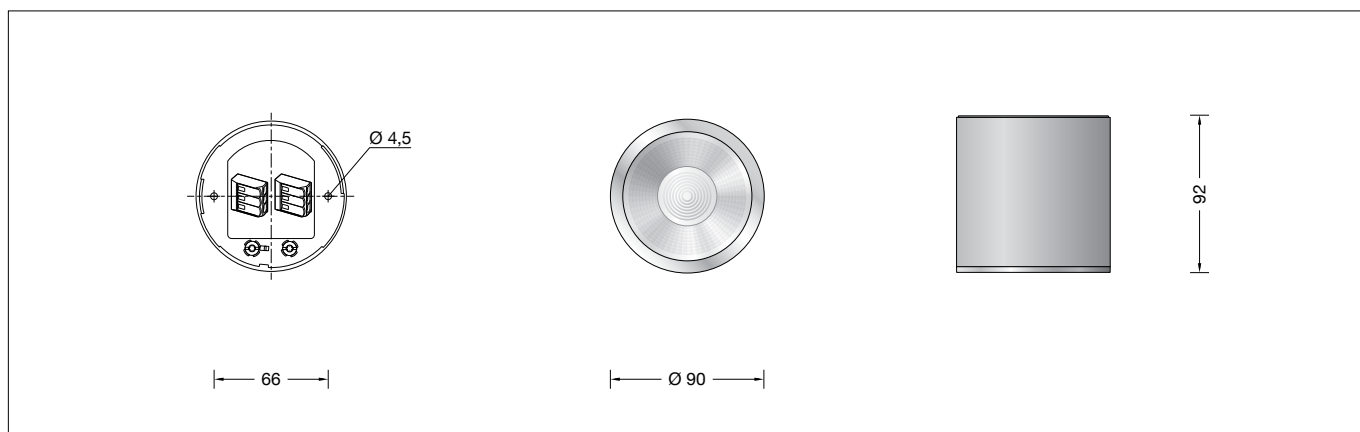


BEGA**50 928.5**

Deckenleuchte · Tiefstrahler für die Verwendung im Innenbereich
 Ceiling luminaire · downlight for indoor use
 Plafonnier · spot pour utilisation à l'intérieur

**UK
CA****Gebrauchsanweisung****Instructions for use****Fiche d'utilisation****Anwendung**

Deckenleuchte-Tiefstrahler · Innenleuchte mit symmetrisch-breitstreuender Lichtstärkeverteilung.
 BEGA Hybrid Optics® : Hocheffiziente und verlustarme Lichtverteilung durch Reflektor und optischer Linse.

Produktbeschreibung

Deckenleuchte-Tiefstrahler »GENIUS«
 Leuchtengehäuse aus Aluminiumguss,
 Oberfläche Farbe samtschwarz
 Abschlussring · Oberfläche Chrom
 Sicherheitsglas klar
 Optische Silikonlinse · BEGA Hybrid Optics®
 Reflektoroberfläche Reinstaluminium
 2 Befestigungsbohrungen ø 4,5 mm
 Abstand 66 mm
 Anschlussklemmen 2,5[□]
 Schutzleiteranschluss
 BEGA Ultimate Driver®
 LED-Netzteil
 220-240 V ~ 0/50-60 Hz
 DC 176-264 V
 BEGA Thermal Switch®
 Temporäre thermische Abschaltung zum Schutz temperaturempfindlicher Bauteile
 Schutzklasse I
 Schlagfestigkeit IK08
 Schutz gegen mechanische
 Schläge < 5 Joule
CE – Konformitätszeichen
 Gewicht: 0,55 kg
 Dieses Produkt enthält Lichtquellen der Energieeffizienzklasse(n) E

Sicherheit

Für die Installation und für den Betrieb dieser Leuchte sind die nationalen Sicherheitsvorschriften zu beachten. Die Montage und Inbetriebnahme darf nur durch eine Elektrofachkraft erfolgen. Der Hersteller übernimmt keine Haftung für Schäden, die durch unsachgemäßen Einsatz oder Montage entstehen. Werden nachträglich Änderungen an der Leuchte vorgenommen, so gilt derjenige als Hersteller, der diese Änderungen vornimmt.

Application

Ceiling luminaire downlight · Indoor luminaire with symmetrical very wide beam light distribution.
 BEGA Hybrid Optics® : Highly efficient and low-loss light distribution, thanks to reflector and optical lens.

Product description

Ceiling luminaire downlight »GENIUS«
 Die-cast aluminium housing,
 Colour velvet black finish
 Trim ring · Chrome finish
 Clear safety glass
 Optical silicone lens · BEGA Hybrid Optics®
 Reflector surface made of pure aluminium
 2 mounting holes ø 4.5 mm
 Distance apart 66 mm
 Connecting terminals 2,5[□]
 Earth conductor connection
 BEGA Ultimate Driver®
 LED power supply unit
 220-240 V ~ 0/50-60 Hz
 DC 176-264 V
 BEGA Thermal Switch®
 Temporary thermal shutdown to protect temperature-sensitive components
 Safety class I
 Impact strength IK08
 Protection against mechanical impacts < 5 joule
CE – Conformity mark
 Weight: 0.55 kg
 This product contains light sources of energy efficiency class(es) E

Safety

The installation and operation of this luminaire are subject to national safety regulations. Installation and commissioning may only be carried out by a qualified electrician. The manufacturer accepts no liability for damage caused by improper use or installation. If subsequent modifications are made to the luminaire, the person responsible for these modifications shall be considered the manufacturer.

Utilisation

Plafonnier-spot · luminaire d'intérieur à répartition lumineuse symétrique-extensive.
 BEGA Hybrid Optics® : Répartition lumineuse hautement efficace et avec peu de pertes par réflecteur et lentille optique.

Description du produit

Plafonnier-spot »GENIUS«
 Armature en fonderie d'aluminium,
 finition Couleur noir satiné
 Anneau de finition · Finition chrome
 Verre de sécurité clair
 Lentille optique en silicone
 BEGA Hybrid Optics®
 Finition du réflecteur aluminium extra-pur
 2 trous de fixation ø 4,5 mm
 Entraxe 66 mm
 Bornier 2,5[□]
 Raccordement de mise à la terre
 BEGA Ultimate Driver®
 Bloc d'alimentation LED
 220-240 V ~ 0/50-60 Hz
 DC 176-264 V
 BEGA Thermal Switch®
 Interruption thermique temporaire pour protéger les composants sensibles à la température
 Classe de protection I
 Résistance aux chocs mécaniques IK08
 Protection contre les chocs mécaniques < 5 joules
CE – Sigle de conformité
 Poids: 0,55 kg
 Ce produit contient des sources lumineuses de classe d'efficacité énergétique E

Sécurité

Pour l'installation et l'utilisation de ce luminaire, respecter les normes de sécurité nationales. L'installation et la mise en service ne doivent être effectuées que par un électricien agréé. Le fabricant décline toute responsabilité pour tout dommage résultant d'une mise en œuvre ou d'une installation inappropriée du produit. Si des modifications sont apportées ultérieurement au luminaire, l'intervenant sera considéré comme étant le fabricant.

Überspannungsschutz

Die in der Leuchte verbauten elektronischen Komponenten sind nach DIN EN 61547 gegen Überspannung geschützt.

Um einen zusätzlichen Schutz z. B. vor Transienten etc. zu erreichen, empfehlen wir separate Überspannungsschutzkomponenten. Sie finden diese auf unserer Website unter www.bega.com.

Overvoltage protection

The electronic components installed in the luminaire are protected against overvoltage in accordance with DIN EN 61547.

To achieve an additional protection against e. g. transients, etc. we recommend separate overvoltage protection components. You can find them on our website at www.bega.com.

Protection contre les surtensions

Les composants électroniques installés dans le luminaire sont protégés contre la surtension conformément à la norme DIN EN 61547.

Pour obtenir une protection supplémentaire contre la surtension, les tensions transitoires etc., nous proposons des composants de protection séparés. Vous les trouverez sur notre site web www.bega.com.

Leuchtmittel

Modul-Anschlussleistung	8 W
Leuchten-Anschlussleistung	9,1 W
Bemessungstemperatur	$t_a = 25 \text{ }^\circ\text{C}$
Umgebungstemperatur	$t_{a \text{ max}} = 45 \text{ }^\circ\text{C}$

50 928.5 K3

Modul-Bezeichnung	LED-1030/830
Farbtemperatur	3000 K
Farbwiedergabeindex	CRI > 80
Modul-Lichtstrom	1165 lm
Leuchten-Lichtstrom	914 lm
Leuchten-Lichtausbeute	100,4 lm/W

Lamp

Module connected wattage	8 W
Luminaire connected wattage	9.1 W
Rated temperature	$t_a = 25 \text{ }^\circ\text{C}$
Ambient temperature	$t_{a \text{ max}} = 45 \text{ }^\circ\text{C}$

50 928.5 K3

Module designation	LED-1030/830
Colour temperature	3000 K
Colour rendering index	CRI > 80
Module luminous flux	1165 lm
Luminaire luminous flux	914 lm
Luminaire luminous efficiency	100,4 lm/W

Lampe

Puissance raccordée du module	8 W
Puissance raccordée du luminaire	9,1 W
Température de référence	$t_a = 25 \text{ }^\circ\text{C}$
Température d'ambiance	$t_{a \text{ max}} = 45 \text{ }^\circ\text{C}$

50 928.5 K3

Désignation du module	LED-1030/830
Température de couleur	3000 K
Indice de rendu des couleurs	CRI > 80
Flux lumineux du module	1165 lm
Flux lumineux du luminaire	914 lm
Rendement lum. d'un luminaire	100,4 lm/W

Lichttechnik

Symmetrisch-breitstreuende Lichtstärkeverteilung
Halbstrahlwinkel 54°

Lighting technology

Symmetrical wide beam light distribution
Half beam angle 54°

Technique d'éclairage

Répartition lumineuse symétrique-extensive
Angle de diffusion à demi-intensité 54°

Montage

LEDs sind hochwertige elektronische Bauteile! Bitte vermeiden Sie während der Montage oder des Auswechselns eine direkte Berührung der LED-Lichtausstrittsfläche mit den Händen.

Montageplatte aus dem Leuchtengehäuse entnehmen.

Schutzleiterverbindung abziehen (Steckkontakt).

Bitte beachten Sie:

Soll die Leuchte auf einer metallischen, elektrisch leitenden Oberfläche montiert werden, unbedingt darauf achten, dass die Befestigungsfläche mit dem Schutzleiter der Leuchte leitend verbunden wird! Netzanschlussleitung durch die Montageplatte führen.

Montageplatte mit beiliegendem oder anderem geeigneten Befestigungsmaterial auf Montagegrund befestigen.

Schutzleiterverbindung an Schutzleiterschraube (⊕) der Montageplatte herstellen.

Schutzleiterverbindung zum Leuchtengehäuse vornehmen (Steckkontakt).

Silikonschläuche über Anschlussadern schieben und elektrischen Anschluss an den mit (L) und (N) gekennzeichneten Klemmen vornehmen.

Installation

LED are high-quality electronic components! Please avoid touching the light output opening of the LED directly during installation or relamping.

Remove mounting plate from the luminaire housing.

Unplug the earth conductor connection (plug contact).

Please note:

If the luminaire is to be mounted onto a metallic, electroconductive surface, it is mandatory to make sure that the mounting surface is connected conductive to the earth conductor of the luminaire!

Lead the power connecting cable through the mounting plate.

Fix the mounting plate with enclosed or any other suitable fixing material onto the mounting surface.

Establish the earth conductor connection on the earthing screw (⊕) of the mounting plate.

Establish the earth conductor connection to the luminaire housing (plug contact).

Push silicone hoses over connecting wires and make the electrical connection at the terminal marked (L) and (N).

Installation

Les LED sont des composants électroniques de haute précision. Éviter de toucher la surface de diffusion des LED avec les doigts lorsque vous l'installez ou la remplacez.

Retirer la platine de fixation de l'armature. Retirer la mise à la terre (connexion enfichable).

Attention :

Si le luminaire doit être monté sur une surface métallique et non isolante, veuillez vérifier que la surface de montage soit connectée à la mise à la terre du luminaire!

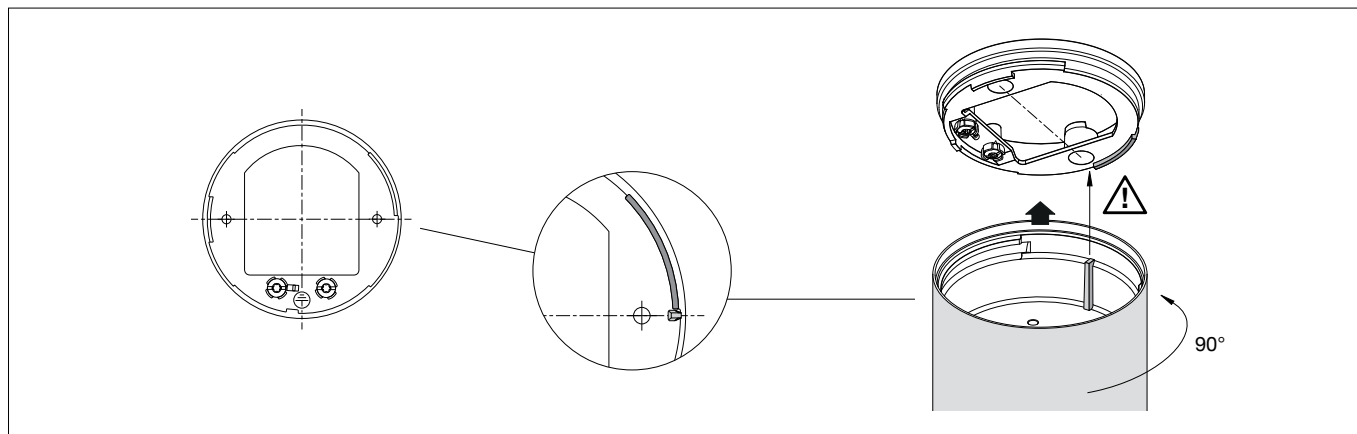
Introduire le câble de raccordement à travers la platine de fixation.

Fixer la contre-plaque sur le support de montage avec le matériel de fixation fourni ou tout autre matériel approprié.

Effectuer la mise à la terre à la vis de terre (⊕) de la platine de montage.

Raccorder l'armature à la terre (connexion enfichable).

Enfiler les gaines de silicone sur les fils de connexion et raccorder aux borniers marqués d'un (L) et d'un (N).



WICHTIG:

Um eine sichere Verbindung zu gewährleisten, ist eine präzise Positionierung von Leuchtgehäuse zu Montageplatte erforderlich.
Darauf achten, dass der innenliegende vertikale Steg des Leuchtgehäuses passgenau im Bereich der Befestigungsbohrung am langen Steg der Montageplatte platziert wird. Leuchtgehäuse fest gegen die Montageplatte drücken und rechtsherum fest gegen den Anschlag drehen.

Beigefügten Abschlussring mit aufgesetztem Reflektor durch Rechtsdrehung in das Leuchtgehäuse eindrehen.

Reinigung · Pflege

Leuchte regelmäßig mit lösungsmittelfreien Reinigungsmitteln von Schmutz säubern.

Austausch des LED-Moduls

Die Bezeichnung des LED-Moduls ist auf einem Etikett in der Leuchte vermerkt. BEGA Ersatzmodule entsprechen in Lichtfarbe und Lichtleistung den ursprünglich verbauten Modulen. Der Austausch kann mit handelsüblichem Werkzeug durch qualifizierte Personen erfolgen.
Anlage spannungsfrei schalten.
Leuchte öffnen.
Bitte beachten Sie die Montageanleitung des LED-Moduls.
Leuchte schließen.

IMPORTANT:

To ensure secure connection, the luminaire housing must be positioned precisely in relation to the mounting plate.
Make sure that the vertical bar inside the luminaire housing is positioned precisely in the area of the mounting hole on the long bar of the mounting plate.
Press the luminaire housing firmly against the mounting plate and turn it clockwise firmly against the stop.

Screw enclosed trim ring with attached reflector into the luminaire housing by turning it clockwise.

Cleaning · Maintenance

Clean luminaire regularly with solvent-free cleansers from dirt.

Replacing the LED module

The designation of the LED module is noted on a label in the luminaire.
The light colour and light output of BEGA replacement modules correspond to those of the modules originally fitted. The module can be replaced by qualified persons using standard tools.
Disconnect the electrical installation.
Open the luminaire.
Please follow the installation instructions for the LED module.
Close the luminaire.

IMPORTANT:

Pour garantir une connexion sûre, l'armature doit être positionnée précisément par rapport à la platine de fixation.
Veiller à ce que la tige verticale intérieure de l'armature soit parfaitement placée par rapport à la longue tige au niveau du trou de la platine de fixation.
Presser fortement l'armature contre la platine de fixation et tourner vers la droite fortement contre la butée.

Visser l'anneau de finition fourni avec le réflecteur poser dans l'armature du luminaire en le tournant vers la droite.

Nettoyage · Entretien approprié

Nettoyer régulièrement le luminaire et débarrasser le de la saleté. N'utiliser que des produits d'entretien ne contenant pas de solvant.

Remplacement du module LED

La désignation du module LED est inscrite sur une étiquette apposée sur le luminaire. Les modules de rechange BEGA correspondent aux modules d'origine en termes de couleur de lumière et de flux lumineux. Le module LED peut être remplacé par une personne qualifiée à l'aide d'outils courants.
Débrancher l'alimentation.
Ouvrir le luminaire.
Respecter la notice de montage du module LED.
Fermer le luminaire.

Ersatzteile

LED-Netzteil	DEV-0304/350
LED-Modul 3000K	LED-1030/830
Glas/Abschlussring	75 004 418
Reflektoreinheit	75 004 443

Spares

LED power supply unit	DEV-0304/350
LED module 3000K	LED-1030/830
Glass/Trim ring	75 004 418
Reflector unit	75 004 443

Pièces de rechange

Bloc d'alimentation LED	DEV-0304/350
Module LED 3000K	LED-1030/830
Verre/Anneau	75 004 418
Unité de réflecteur	75 004 443