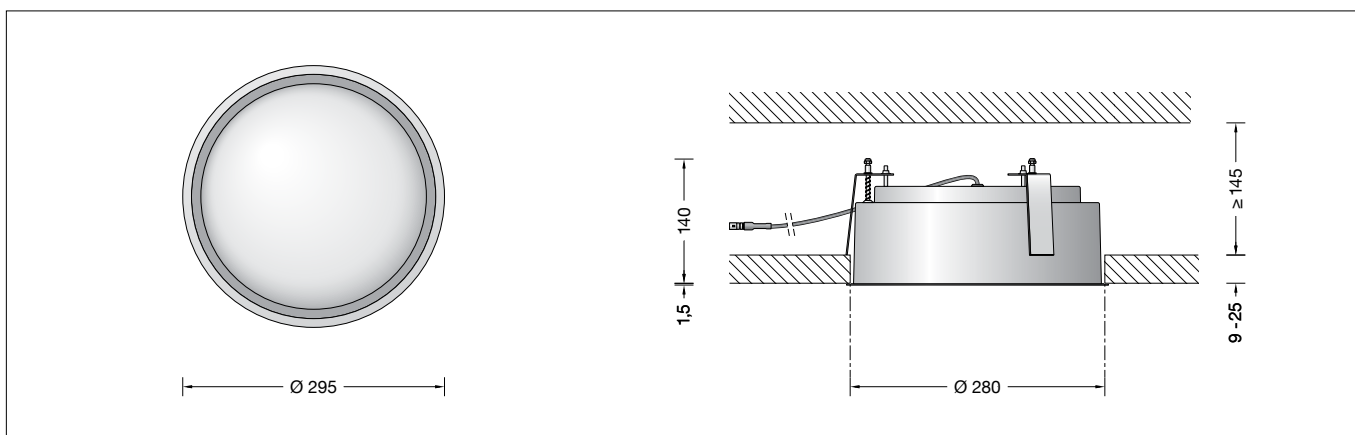


BEGA**50 892.4**

Deckeneinbauleuchte für die Verwendung im Innenbereich
 Recessed ceiling luminaire for indoor use
 Plafonnier à encastrer pour utilisation à l'intérieur



Gebrauchsanweisung

Anwendung

Deckeneinbauleuchte · Innenleuchte mit schlagfester Abdeckung aus Kunststoff, transluzent-weiß und Aluminiumgehäuse zum Anschluss an ein externes LED-Netzteil. Für den Einbau in Zwischendecken im Innenbereich von 9-25 mm Stärke.

Produktbeschreibung

Deckeneinbauleuchte
 »STUDIO LINE« ohne Netzteil
 Leuchtgehäuse aus Aluminium
 Innenfarbe matt messing
 Schlagfeste Abdeckung aus Kunststoff, transluzent-weiß, mit Bajonettverschluss
 Einbauöffnung \varnothing 280 mm
 Erforderliche Einbautiefe 145 mm
 Leuchtgehäuse mit 3 Befestigungsfedern und Führungsschrauben
 1 Anschlussleitung mit Zugentlastung und Steckverbindersystem für BEGA Netzteil, on/off oder DALI
 Schutzklasse III \diamond
 – Sicherheitszeichen
 – Konformitätszeichen
 Gewicht: 1,4 kg
 Dieses Produkt enthält Lichtquellen der Energieeffizienzklasse(n) D

Sicherheit

Für die Installation und für den Betrieb dieser Leuchte sind die nationalen Sicherheitsvorschriften zu beachten. Die Montage und Inbetriebnahme darf nur durch eine Elektrofachkraft erfolgen. Der Hersteller übernimmt keine Haftung für Schäden, die durch unsachgemäßen Einsatz oder Montage entstehen. Werden nachträglich Änderungen an der Leuchte vorgenommen, so gilt derjenige als Hersteller, der diese Änderungen vornimmt.

Überspannungsschutz

Die in der Leuchte verbauten elektronischen Komponenten sind nach DIN EN 61547 gegen Überspannung geschützt. Um einen zusätzlichen Schutz z. B. vor Transienten etc. zu erreichen, empfehlen wir separate Überspannungsschutzkomponenten. Sie finden diese auf unserer Website unter www.bega.com.

Instructions for use

Application

Recessed ceiling luminaire · indoor luminaire with impact resistant synthetic diffuser, translucent white and aluminium housing for connection to an external LED power supply unit. For installation in suspended ceilings of 9-25 mm in interior applications.

Product description

Recessed ceiling luminaire downlight
 »STUDIO LINE« without power supply unit
 Luminaire housing made of aluminium inside hue matt brass
 Impact resistant synthetic diffuser, translucent-white, with bayonet closure
 Recessed opening \varnothing 280 mm
 Required installation depth 145 mm
 Luminaire housing with 3 fastening springs and guide screws
 1 connecting cable with strain relief and plug connector system for BEGA power supply unit, on/off or DALI
 Safety class III \diamond
 – Safety mark
 – Conformity mark
 Weight: 1.4 kg
 This product contains light sources of energy efficiency class(es) D

Safety

The installation and operation of this luminaire are subject to national safety regulations. Installation and commissioning may only be carried out by a qualified electrician. The manufacturer accepts no liability for damage caused by improper use or installation. If subsequent modifications are made to the luminaire, the person responsible for these modifications shall be considered the manufacturer.

Overvoltage protection

The electronic components installed in the luminaire are protected against overvoltage in accordance with DIN EN 61547. To achieve an additional protection against e. g. transients, etc. we recommend separate overvoltage protection components. You can find them on our website at www.bega.com.

Fiche d'utilisation

Utilisation

Plafonnier à encastrer · luminaire d'intérieur avec vasque synthétique antichocs, blanc translucide et armature en aluminium pour la connexion au bloc d'alimentation LED externe. Pour l'installation dans les faux-plafonds d'épaisseur 9-25 mm, à l'intérieur.

Description du produit

Plafonnier à encastrer
 »STUDIO LINE« sans boîtier d'alimentation
 Boîtier du luminaire en aluminium
 teinte intérieure laiton mat
 Vasque synthétique antichocs, blanche translucide, avec fermeture à baïonnette
 Réserve \varnothing 280 mm
 Profondeur d'encastrement requise 145 mm
 Armature avec 3 ressorts de fixation et vis de guidage
 1 câble de connexion avec collier antitraction et le système de connecteur pour BEGA boîtier d'alimentation, on/off ou DALI
 Classe de protection III \diamond
 – Sigle de sécurité
 – Sigle de conformité
 Poids: 1,4 kg
 Ce produit contient des sources lumineuses de classe d'efficacité énergétique D

Sécurité

Pour l'installation et l'utilisation de ce luminaire, respecter les normes de sécurité nationales. L'installation et la mise en service ne doivent être effectuées que par un électricien agréé. Le fabricant décline toute responsabilité pour tout dommage résultant d'une mise en œuvre ou d'une installation inappropriée du produit. Si des modifications sont apportées ultérieurement au luminaire, l'intervenant sera considéré comme étant le fabricant.

Protection contre les surtensions

Les composants électroniques installés dans le luminaire sont protégés contre la surtension conformément à la norme DIN EN 61547. Pour obtenir une protection supplémentaire contre la surtension, les tensions transitoires etc., nous proposons des composants de protection séparés. Vous les trouverez sur notre site web www.bega.com.

Leuchtmittel

Modul-Anschlussleistung	17,6 W
Leuchten-Anschlussleistung	20,5 W
Bemessungstemperatur	$t_a = 25\text{ °C}$
Umgebungstemperatur	$t_{a\text{ max}} = 35\text{ °C}$

50 892.4 K3

Modul-Bezeichnung	LED-0447/930
Farbtemperatur	3000 K
Farbwiedergabeindex	CRI > 90
Modul-Lichtstrom	2780 lm
Leuchten-Lichtstrom	1528 lm
Leuchten-Lichtausbeute	74,5 lm/W

Montage

☞ Leuchtengehäuse darf nicht in wärmedämmende Stoffe eingebaut werden.

Für den Betrieb der Leuchte ist ein separates Netzteil erforderlich.

Zum Anschluss an externes LED-Netzteil – Ergänzungsteil **13 177** oder **13 173** – ist die Leuchte mit einem 2-poligen Steckverbinder ausgestattet.

Gebrauchsanweisungen der LED-Netzteile beachten.

LEDs sind hochwertige elektronische Bauteile! Bitte vermeiden Sie während der Montage oder des Auswechsellns eine direkte Berührung der LED-Lichtaustrittsfläche mit den Händen.

Elektrischen Anschluss an LED-Netzteil vornehmen.

LED-Netzteil durch die Deckenöffnung in die Zwischendecke führen und ablegen. Die Einbauöffnung wird durch den Anschlagring des Einbaugesäuses abgedeckt. Die Befestigung des Einbaugesäuses in der Einbauöffnung erfolgt über drei verstellbare Federn.

Leuchtengehäuse und externes LED-Netzteil dürfen nicht durch wärmedämmende Stoffe abgedeckt werden.

Einbau in Zwischendecken:

Es ist eine Einbauöffnung von 280 mm mit einer Mindestdiefe von 145 mm erforderlich. Leuchtengehäuse in die Deckenöffnung schieben und Torx-Schrauben (T 20) der drei Befestigungsfedern gleichmäßig anziehen. Die Befestigungsfedern greifen hinter die Deckenverkleidung. Die Stärke der Deckenverkleidung darf minimal 9 mm und maximal 25 mm betragen. Bei geringerer Stärke muss die Deckenverkleidung rückseitig im Bereich der Befestigungsfedern verstärkt werden.

2-polige Steckverbindung zwischen Leuchte und externem LED-Netzteil herstellen.

LED-Einrichtung mit beiliegenden

Handschuhen aus der Verpackung nehmen und in das Leuchtengehäuse einsetzen – Schlüssellöcher – .

LED-Einrichtung gegen den Uhrzeigersinn bis Anschlag drehen und Schrauben (T 10) gleichmäßig fest anziehen.

Kunststoffabdeckung so auf das Leuchtengehäuse aufsetzen, dass die Gehäusenocken in die Aussparungen des Abdeckungsrandes passen. Kunststoffabdeckung durch Rechtsdrehung auf dem Leuchtengehäuse befestigen. So wird die Kunststoffabdeckung sicher und erschütterungsfest gehalten.

Das Abnehmen der Kunststoffabdeckung erfolgt durch Linksdrehung.

Reinigung · Pflege

Leuchte regelmäßig mit lösungsmittelfreien Reinigungsmitteln von Schmutz säubern. Eine defekte Kunststoffabdeckung muss ersetzt werden.

Lamp

Module connected wattage	17.6 W
Luminaire connected wattage	20.5 W
Rated temperature	$t_a = 25\text{ °C}$
Ambient temperature	$t_{a\text{ max}} = 35\text{ °C}$

50 892.4 K3

Module designation	LED-0447/930
Colour temperature	3000 K
Colour rendering index	CRI > 90
Module luminous flux	2780 lm
Luminaire luminous flux	1528 lm
Luminaire luminous efficiency	74,5 lm/W

Installation

☞ Luminaire housing must not be installed in heat-insulating material.

A separate power supply unit is required to operate the luminaire.

For connection to external LED-power supply unit – accessory **13 177** or **13 173** – the luminaire is equipped with a 2-pin connector. Note operating instructions of the LED-power supply units.

LED are high-quality electronic components! Please avoid touching the light output opening of the LED directly during installation or relamping.

Connect to the LED power supply unit. Guide the LED power supply unit through the opening in the ceiling and position it on the suspended ceiling. The recessed opening is covered by the frame of the luminaire housing. Fixing of the installation housing in the recessed opening is achieved by using three adjustable springs.

Luminaire housing and external LED power supply unit must not be covered by any heat insulating materials.

Installation into inserted ceilings:

A recessed opening of 280 mm with a minimum depth of 145 mm is required. Push luminaire housing into the ceiling cut-out and tighten evenly screws (T 20) of the three mounting springs. The mounting springs catch the ceiling facing from the back side. The minimum thickness of the panel must be 9 mm and the maximum thickness 25 mm. If the ceiling facing has a thickness of less than 3 mm, the facing thickness in the region of the mounting springs must be increased from the back side.

Connect the 2-pin plug connector between luminaire and external LED power supply unit. Unpack LED unit, lift it **with enclosed gloves** and insert it into the luminaire housing – keyholes – . Turn the LED device anticlockwise until it stops and tighten the screws (T 10) evenly.

Place the synthetic diffuser to the luminaire housing and observe that the cam pins fit into the notches of the synthetic diffuser. Screw in synthetic diffuser by turning it clockwise.

Thus, you reach a safe and vibration-resistant holding of the synthetic diffuser.

To release the synthetic diffuser from the luminaire housing, turn it counter-clockwise.

Cleaning · Maintenance

Clean luminaire regularly with solvent-free cleaning agents to remove dirt. A defective synthetic cover must be replaced.

Lampe

Puissance raccordée du module	17,6 W
Puissance raccordée du luminaire	20,5 W
Température de référence	$t_a = 25\text{ °C}$
Température d'ambiance	$t_{a\text{ max}} = 35\text{ °C}$

50 892.4 K3

Désignation du module	LED-0447/930
Température de couleur	3000 K
Indice de rendu des couleurs	CRI > 90
Flux lumineux du module	2780 lm
Flux lumineux du luminaire	1528 lm
Rendement lum. du luminaire	74,5 lm/W

Installation

☞ Le boîtier du luminaire ne doit pas être installé dans des matériaux d'isolation.

Un bloc d'alimentation séparé est nécessaire au fonctionnement du luminaire.

Pour la connexion au boîtier d'alimentation LED externe – accessoire **13 177** ou **13 173** – le luminaire est équipé d'un connecteur à 2 pôles. Respecter les fiches techniques des boîtiers d'alimentation à LED.

Les LED sont des composants électroniques de haute précision. Éviter de toucher la surface de diffusion des LED avec les doigts lorsque vous l'installez ou la remplacez.

Procéder au raccordement électrique au bloc d'alimentation LED.

Faire passer le bloc d'alimentation LED à travers le boîtier d'encastrement et le placer dans le faux plafond.

Les bords de la réservation sont recouverts par l'anneau de butée du boîtier du luminaire. La fixation du boîtier d'encastrement dans l'ouvrage s'effectue par trois ressorts réglables.

Le boîtier du luminaire et le bloc d'alimentation LED externe ne doivent pas être recouverts de matériaux d'isolation.

Encastrement dans les parois creuses :

Pour l'encastrement, une réservation de 280 mm avec une profondeur minimale de 145 mm est nécessaire. Introduire le luminaire dans l'ouverture du plafond et serrer fermement et régulièrement les vis (T 20) des ressorts de montage. Les ressorts de montage se coincent à l'arrière. L'épaisseur de la paroi doit être comprise entre 9 mm et 25 mm. Si la paroi est moins épaisse, la paroi doit être renforcée à l'arrière à l'emplacement des ressorts de montage.

Relier le connecteur à 2 pôles entre le luminaire et le bloc d'alimentation LED externe. Déballez l'équipement LED, l'enlever **avec les gants fournis** et l'insérer dans le boîtier du luminaire – trous oblongs – . Tourner l'appareillage LED dans le sens inverse des aiguilles d'une montre jusqu'à la butée et serrer les vis (T 10) uniformément.

Placer la vasque synthétique sur l'armature du luminaire de façon que les cames vont bien dans les encoches dans le bord de la vasque synthétique.

Visser la vasque synthétique dans l'armature du luminaire en la tournant vers la droite. Cela garde la vasque synthétique en sécurité et résistant aux vibrations.

L'enlèvement de la vasque synthétique est pratiqué en la tournant vers la gauche.

Nettoyage · Entretien

Nettoyer régulièrement le luminaire avec des produits de nettoyage ne contenant pas de solvant. Toute vasque synthétique défectueuse doit être remplacée.

Austausch des LED-Moduls

Die Bezeichnung des LED-Moduls ist auf einem Etikett in der Leuchte vermerkt. BEGA Ersatzmodule entsprechen in Lichtfarbe und Lichtleistung den ursprünglich verbauten Modulen. Der Austausch kann mit handelsüblichem Werkzeug durch qualifizierte Personen erfolgen. Anlage spannungsfrei schalten. Kunststoffabdeckung durch Linksdrehung aus Leuchtgehäuse herausdrehen. Bitte beachten Sie die Montageanleitung des LED-Moduls. Kunststoffabdeckung durch Rechtsdrehung in Leuchtgehäuse einschrauben. Eine defekte Kunststoffabdeckung muss ersetzt werden.

Ergänzungsteile

Netzteile für LED-Leuchten
220-240 V · 0/50-60 Hz mit Zugentlastung
und Steckverbindersystem

- 13 177** Netzteil on/off
- 13 173** Netzteil DALI

Die Netzteile sind nur für den Betrieb mit einer LED-Leuchte geeignet.

Zu den Ergänzungsteilen gibt es eine gesonderte Gebrauchsanweisung.

Replacement of the LED module

The designation of the LED module is noted on a label in the luminaire. The light colour and light output of BEGA replacement modules correspond to those of the modules originally fitted. The module can be replaced by qualified persons using standard tools. Disconnect the system. Unscrew synthetic diffuser from luminaire housing by turning it counter-clockwise. Please follow the installation instructions for the LED module. Screw in synthetic diffuser by turning it clockwise. Defective synthetic diffuser must be replaced.

Accessories

Power supply units for LED luminaires
220-240 V · 0/50-60 Hz with strain relief and
plug connector system.

- 13 177** Power supply unit on/off
- 13 173** Power supply unit DALI

The power supply units are only suitable for the operation of one LED luminaire.

For the accessories a separate instructions for use can be provided upon request.

Remplacement du module LED

La désignation du module LED est inscrite sur une étiquette apposée sur le luminaire. Les modules de rechange BEGA correspondent aux modules d'origine en termes de couleur de lumière et de flux lumineux. Le module LED peut être remplacé par une personne qualifiée à l'aide d'outils disponibles dans le commerce. Travailler hors tension. Dévisser le vasque synthétique de l'armature en tournant vers la gauche. Respecter la fiche d'utilisation du module LED. Visser le vasque synthétique dans l'armature du luminaire en le tournant vers la droite. Un vasque synthétique endommagé doit être remplacé.

Accessoires

Blocs d'alimentation pour luminaires LED
220-240 V · 0/50-60 Hz avec collier anti-
traction et le système de connecteur.

- 13 177** Bloc d'alimentation on/off
- 13 173** Bloc d'alimentation DALI

Les blocs d'alimentation permettent l'utilisation avec une luminaire LED seulement.

Une fiche d'utilisation pour ces accessoires est disponible.

Ersatzteile

Kunststoffabdeckung 15 000 424
LED-Modul 3000K LED-0447/930

Spares

Synthetic cover 15 000 424
LED module 3000K LED-0447/930

Pièces de rechange

Cache synthétique 15 000 424
Module LED 3000K LED-0447/930