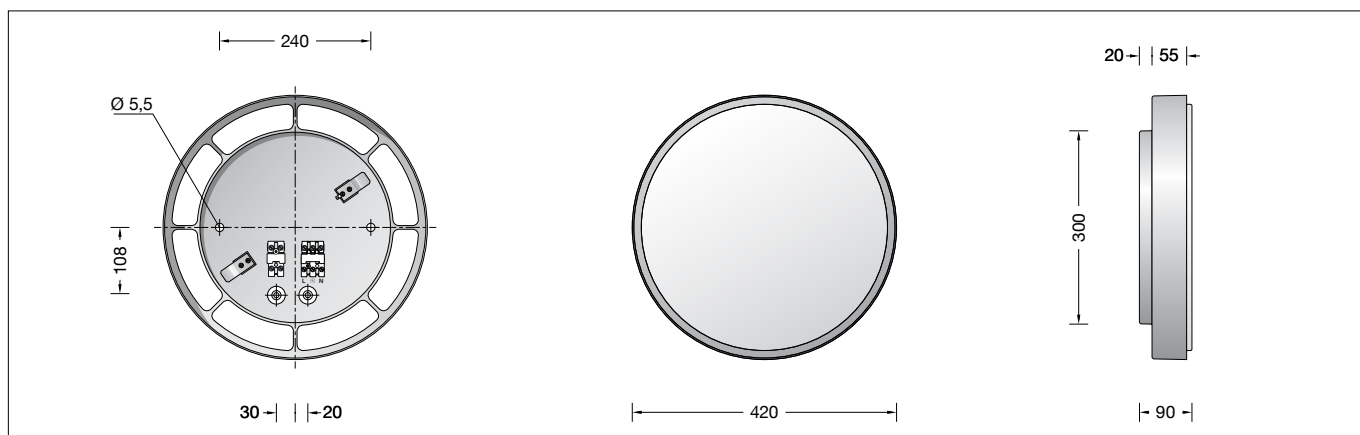


BEGA**34 279.1 P**

Decken- und Wandleuchte für die Verwendung im Innenbereich

Ceiling and wall luminaire for indoor use

Plafonnier et applique pour utilisation à l'intérieur

**Gebrauchsanweisung****Instructions for use****Fiche d'utilisation****Anwendung**

Decken- und Wandleuchte · Innenleuchte mit schlagfester Abdeckung aus Kunststoff und Metallgehäuse, für alle Beleuchtungsaufgaben. Überall dort, wo eine weiche und gleichmäßige Lichtstärkeverteilung benötigt wird.

Application

Ceiling and wall luminaire · indoor luminaire made of impact resistant synthetic diffuser and metal housing, for all lighting tasks. They are ideal for places where a soft and uniform lighting distribution is required.

Utilisation

Plafonnier et applique · luminaire d'intérieur en vasque synthétique antichocs avec armature métallique, pour toutes sortes d'éclairage. Partout là où l'on exige une répartition lumineuse douce et uniforme.

Produktbeschreibung

Metallgehäuse, Oberfläche Farbe weiß
Schlagfeste Abdeckung aus Kunststoff, weiß, mit Gleitriegelverschluss
2 Befestigungsbohrungen \varnothing 5,5 mm
Abstand 240 mm
2 Leitungseinführungen zur Durchverdrahtung der Netzanschlussleitung bis \varnothing 10,5 mm max. $5 \times 1,5^{\square}$
Anschlussklemme 2,5 $^{\square}$ mit Steckvorrichtung
Schutzleiteranschluss
Anschlussklemme 2-polig für digitale Steuerung
Erfüllt Flicker-Anforderungen gemäß IEEE 1789, DIN IEC/TR 63158, DIN IEC/TR 61547-1
LED-Netzteil
220-240 V \sim 0/50-60 Hz
DC 170-276 V
DALI-steuerbar
Anzahl der DALI-Adressen: 1
Zwischen Netz- und Steuerleitungen ist eine Basisisolierung vorhanden
BEGA Thermal Control®
Temporäre thermische Regulierung der Leuchtenleistung zum Schutz temperatur-empfindlicher Bauteile, ohne die Leuchte abzuschalten
Schutzklasse I
Schutzart IP 44
Schutz gegen Eindringen fester Fremdkörper ≥ 1 mm und Spritzwasser
Schlagfestigkeit IK10
Schutz gegen mechanische Schläge < 20 Joule
☞☞☞ 10 – Sicherheitszeichen
CE – Konformitätszeichen
Gewicht: 3,7 kg
Dieses Produkt enthält Lichtquellen der Energieeffizienzklasse(n) D, E

Product description

Metal housing, finish colour white
Impact resistant synthetic diffuser, white, with sliding-bolt closure
2 mounting holes \varnothing 5.5 mm
Distance apart 240 mm
2 cable entries for through-wiring for mains cable up to \varnothing 10.5 mm max. $5 \times 1.5^{\square}$
Connecting terminal 2.5 $^{\square}$ with plug connection
Earth conductor connection
2-pole connecting terminal for digital control
Complies with flicker requirements in accordance with IEEE 1789, DIN IEC/TR 63158, DIN IEC/TR 61547-1
LED power supply unit
220-240 V \sim 0/50-60 Hz
DC 170-276 V
DALI-controllable
Number of DALI addresses: 1
Basic insulation is provided between the mains and control cables
BEGA Thermal Control®
Temporary thermal regulation to protect temperature-sensitive components without switching off the luminaire
Safety class I
Protection class IP 44
Protected against granular foreign bodies ≥ 1 mm and splash water
Impact strength IK10
Protection against mechanical impacts < 20 joule
☞☞☞ 10 – Safety mark
CE – Conformity mark
Weight: 3.7 kg
This product contains light sources of energy efficiency class(es) D, E

Description du produit

Armature métallique, finition couleur blanc
Vasque synthétique antichocs, blanche, avec fermeture à baïonnette
2 trous de fixation \varnothing 5,5 mm
Entraxe 240 mm
2 entrées de câble pour branchement en dérivation câble de raccordement jusqu'à \varnothing 10,5 mm max. $5 \times 1,5^{\square}$
Bornier 2,5 $^{\square}$ avec connecteur embrochable
Raccordement de mise à la terre
Bornier à deux pôles pour pilotage numérique
Conforme aux exigences en matière de Flicker (scintillement) selon IEEE 1789, DIN IEC/TR 63158, DIN IEC/TR 61547-1
Bloc d'alimentation LED
220-240 V \sim 0/50-60 Hz
DC 170-276 V pour pilotage DALI
Nombre d'adresses DALI : 1
Une isolation de base est prévue entre le câble de raccordement au réseau et le câble de commande
BEGA Thermal Control®
Régulation thermique temporaire de la puissance des luminaires pour protéger les composants sensibles à la température, sans pour autant éteindre les luminaires
Classe de protection I
Degré de protection IP 44
Protection contre les corps solides ≥ 1 mm et les projections d'eau
Résistance aux chocs mécaniques IK10
Protection contre les chocs mécaniques < 20 joules
☞☞☞ 10 – Sigle de sécurité
CE – Sigle de conformité
Poids: 3,7 kg
Ce produit contient des sources lumineuses de classe d'efficacité énergétique D, E

Sicherheit

Für die Installation und für den Betrieb dieser Leuchte sind die nationalen Sicherheitsvorschriften zu beachten. Die Montage und Inbetriebnahme darf nur durch eine Elektrofachkraft erfolgen. Der Hersteller übernimmt keine Haftung für Schäden, die durch unsachgemäßen Einsatz oder Montage entstehen. Werden nachträglich Änderungen an der Leuchte vorgenommen, so gilt derjenige als Hersteller, der diese Änderungen vornimmt.

Überspannungsschutz

Die in der Leuchte verbauten elektronischen Komponenten sind nach DIN EN 61547 gegen Überspannung geschützt.

Um einen zusätzlichen Schutz z. B. vor Transienten etc. zu erreichen, empfehlen wir separate Überspannungsschutzkomponenten. Sie finden diese auf unserer Website unter www.bega.com.

Leuchtmittel

Modul-Anschlussleistung	25,3 W
Leuchten-Anschlussleistung	28,8 W
Bemessungstemperatur	$t_a = 25 \text{ °C}$
Umgebungstemperatur	$t_{a \text{ max}} = 45 \text{ °C}$

34 279.1 P K3

Modul-Bezeichnung	LED-0570/930
Farbtemperatur	3000 K
Farbwiedergabeindex	CRI > 90
Modul-Lichtstrom	3615 lm
Leuchten-Lichtstrom	2488 lm
Leuchten-Lichtausbeute	86,4 lm/W

34 279.1 P K4

Modul-Bezeichnung	LED-0570/940
Farbtemperatur	4000 K
Farbwiedergabeindex	CRI > 90
Modul-Lichtstrom	3760 lm
Leuchten-Lichtstrom	2587 lm
Leuchten-Lichtausbeute	89,8 lm/W

Montage

Die Leuchte darf nur mit ihrer vollständigen Schutzabdeckung betrieben werden. LEDs sind hochwertige elektronische Bauteile! Bitte vermeiden Sie während der Montage oder des Auswechsellns eine direkte Berührung der LED-Lichtaustrittsfläche mit den Händen.

LED-Modul demontieren.
LED-Steckvorrichtung trennen.
Schutzleiterverbindung abziehen (Steckkontakt).
Netzanschlussleitung max. 80 mm abmanteln.
Netzanschlussleitung durch die Leitungseinführung in das Leuchtengehäuse führen.
Leuchtengehäuse mit beiliegendem oder anderem geeigneten Befestigungsmaterial am Montagegrund befestigen.
Dabei unbedingt beiliegende Dichtungen verwenden.
Schutzleiterverbindung herstellen und elektrischen Anschluss an Klemme vornehmen.
Zur digitalen Ansteuerung ist die Klemme DA, DA zu verwenden.
Bei Nichtbelegung dieser Klemme wird die Leuchte mit voller Lichtleistung betrieben.
Schutzleiterverbindung zwischen LED-Modul und Leuchtengehäuse vornehmen (Steckkontakt).
LED-Steckerteile in Steckvorrichtungen bis zum Anschlag eindrücken.
LED-Modul montieren.
Schrauben gleichmäßig fest anziehen (max. 0,8 Nm).
Dabei unbedingt darauf achten, dass das LED-Modul mechanisch nicht beschädigt wird.

Safety

The installation and operation of this luminaire are subject to national safety regulations. Installation and commissioning may only be carried out by a qualified electrician. The manufacturer accepts no liability for damage caused by improper use or installation. If subsequent modifications are made to the luminaire, the person responsible for these modifications shall be considered the manufacturer.

Overvoltage protection

The electronic components installed in the luminaire are protected against overvoltage in accordance with DIN EN 61547.

To achieve an additional protection against e. g. transients, etc. we recommend separate overvoltage protection components. You can find them on our website at www.bega.com.

Lamp

Module connected wattage	25.3 W
Luminaire connected wattage	28.8 W
Rated temperature	$t_a = 25 \text{ °C}$
Ambient temperature	$t_{a \text{ max}} = 45 \text{ °C}$

34 279.1 P K3

Module designation	LED-0570/930
Colour temperature	3000 K
Colour rendering index	CRI > 90
Module luminous flux	3615 lm
Luminaire luminous flux	2488 lm
Luminaire luminous efficiency	86,4 lm/W

34 279.1 P K4

Module designation	LED-0570/940
Colour temperature	4000 K
Colour rendering index	CRI > 90
Module luminous flux	3760 lm
Luminaire luminous flux	2587 lm
Luminaire luminous efficiency	89,8 lm/W

Installation

The luminaire must only be operated with the complete protective cover. LEDs are high-quality electronic components! Please avoid touching the light output opening of the LED directly during installation or relamping.

Disassemble LED module.
Loosen LED-connection and earth connection (plug connection).
Dismantle the mains supply cable max. 80 mm.
Lead mains supply cable through the cable entry into the luminaire housing.
Fix the luminaire housing with enclosed or any other suitable fixing material onto the mounting surface.
It is imperative to use the enclosed gaskets.
Make earth and electrical connection to the terminal.
For digital control please use the connecting terminal DA, DA.
In case this terminal is not used the luminaire will be operated at full light output.
Make earth connection between LED module and luminaire housing (plug connection).
Push LED-plugs into couplers as far as it will go.
Assemble LED module.
Tighten the screws evenly (max. 0,8 Nm).
Please observe that the LED module is not damaged mechanically.

Sécurité

Pour l'installation et l'utilisation de ce luminaire, respecter les normes de sécurité nationales. L'installation et la mise en service ne doivent être effectuées que par un électricien agréé. Le fabricant décline toute responsabilité pour tout dommage résultant d'une mise en œuvre ou d'une installation inappropriée du produit. Si des modifications sont apportées ultérieurement au luminaire, l'intervenant sera considéré comme étant le fabricant.

Protection contre les surtensions

Les composants électroniques installés dans le luminaire sont protégés contre la surtension conformément à la norme DIN EN 61547.

Pour obtenir une protection supplémentaire contre la surtension, les tensions transitoires etc., nous proposons des composants de protection séparés. Vous les trouverez sur notre site web www.bega.com.

Lampe

Puissance raccordée du module	25,3 W
Puissance raccordée du luminaire	28,8 W
Température de référence	$t_a = 25 \text{ °C}$
Température d'ambiance	$t_{a \text{ max}} = 45 \text{ °C}$

34 279.1 P K3

Désignation du module	LED-0570/930
Température de couleur	3000 K
Indice de rendu des couleurs	CRI > 90
Flux lumineux du module	3615 lm
Flux lumineux du luminaire	2488 lm
Rendement lum. du luminaire	86,4 lm/W

34 279.1 P K4

Désignation du module	LED-0570/940
Température de couleur	4000 K
Indice de rendu des couleurs	CRI > 90
Flux lumineux du module	3760 lm
Flux lumineux du luminaire	2587 lm
Rendement lum. du luminaire	89,8 lm/W

Installation

Le luminaire ne doit jamais fonctionner sans son couvercle complet de protection. Les LEDs sont des composants électroniques haut de gamme! Éviter de toucher la surface de diffusion avec les doigts lorsque vous l'installez ou la remplacez.

Démonter le module à LED.
Déconnecter la connexion de la LED et puis déconnecter la mise à la terre (connecteur enfichable).
Dénuder le câble d'alimentation de max. 80 mm.
Introduire le câble de raccordement à travers l'entrée de câble dans le luminaire.
Fixer le boîtier du luminaire sur la surface de montage avec le matériel de fixation fourni ou tout autre matériel approprié.
Utiliser dans tous les cas les joints fournis.
Mettre à la terre et procéder au raccordement électrique à la borne.
Pour le pilotage numérique utiliser le bornier DA, DA.
Si ce bornier n'est pas raccordé le luminaire fonctionne à la puissance maximale.
Procéder à la mise à la terre entre le module LED et l'armature (connecteur enfichable).
Enfoncer les fiches de la LED dans les connecteurs embrochable jusqu'à la butée.
Installer le module LED.
Serrer fermement et uniformément les vis (max. 0,8 Nm).
Veiller impérativement à ce que le module LED ne soit pas endommagée mécaniquement.

Kunststoffabdeckung so auf das Leuchtgehäuse mit dem Gleitriegelverschluss aufsetzen, dass die Haltefedern in die Aussparungen des Abdeckungsrandes passen.

WICHTIG!

Die Kunststoffabdeckung muss durch Rechtsdrehung über den ersten spürbaren Federwiderstand hinaus gedreht werden.

Durch Weiterdrehen der Kunststoffabdeckung kommt die Haltefeder in die sogenannte Ruhezone der Kunststoffabdeckung. Die Endposition der Kunststoffabdeckung wird durch einen spürbar festen Anschlag erreicht. So wird die Kunststoffabdeckung sicher und erschütterungsfest gehalten.

Das Abnehmen der Kunststoffabdeckung erfolgt durch Linksdrehung.

Place synthetic diffuser to the luminaire housing with sliding bolt glass closure and observe that the holding springbolts fit into the notches of the synthetic diffuser.

IMPORTANT!

The synthetic diffuser must be turned clockwise past the first instance of palpable spring resistance.

By continuing to turn the synthetic diffuser, the retaining spring enters the "resting zone" of the synthetic diffuser. The end position of the synthetic diffuser is reached via a palpably firm stop.

Thus, you reach a safe and vibrationresistant holding of the synthetic diffuser.

To release the synthetic diffuser from the luminaire housing, turn it counter-clockwise.

Placer la vasque synthétique sur l'armature avec fermeture à baïonnette de façon que les ressorts de retenue vont bien dans les encoches dans le bord de la vasque synthétique.

IMPORTANT !

la vasque synthétique doit être tourné à droite, au-delà de la première résistance perceptible du ressort.

En continuant à tourner la vasque synthétique, le ressort de fixation de la vasque synthétique parvient dans la zone dite de repo. La position finale de la vasque synthétique est déterminée par une butée fixe et perceptible.

Cela garde la vasque synthétique en sécurité et résistant aux vibrations.

L'enlèvement de la vasque synthétique est pratiqué en le tournant vers la gauche.

Austausch des LED-Moduls

Anlage spannungsfrei schalten.

Das LED-Modul dieser Leuchte darf nur vom Hersteller oder einem von ihm beauftragten Servicetechniker oder einer vergleichbar qualifizierten Person ausgetauscht werden.

Kunststoffabdeckung durch Linksdrehung aus Leuchtgehäuse herausdrehen.

Kunststoffabdeckung und Leuchte regelmäßig mit lösungsmittelfreien Reinigungsmitteln von Schmutz säubern.

LED-Modul demontieren.

Austausch-LED-Modul montieren.

Montagehinweise des LED-Moduls beachten.

Kunststoffabdeckung durch Rechtsdrehung in Leuchtgehäuse einschrauben.

Eine beschädigte Kunststoffabdeckung muss ersetzt werden.

Replacement of the LED module

Disconnect from main supply.

The LED module of this luminaire may only be exchanged by the manufacturer or by one of his assigned service technicians or an comparable person.

Unscrew synthetic diffuser from luminaire housing by turning it counter-clockwise.

Clean synthetic diffuser and luminaire regularly with solvent-free cleansers from dirt.

Disassemble LED module.

Assemble LED replacement module.

Note installation instructions of the LED module.

Screw in synthetic diffuser by turning it clockwise as far as it will go.

A damaged synthetic diffuser must be replaced.

Remplacement du module LED

Débrancher l'installation.

Le module LED de ce luminaire ne doit être remplacé que par le fabricant ou un technicien de service agréé ou encore par une personne qualifiée.

Dévisser la vasque synthétique de l'armature en tournant vers la gauche.

Nettoyer régulièrement la vasque synthétique et le luminaire et débarrasser la des souillures.

N'utiliser que des produits d'entretien ne contenant pas de solvant.

Démonter le module à LED. Installer le module à LED de remplacement. Attention à la fiche d'utilisation du module à LED.

Visser la vasque synthétique dans l'armature du luminaire en la tournant vers la droite.

Remplacer une vasque synthétique défectueuse.

Ersatzteile

Kunststoffabdeckung	15 000 446
LED-Netzteil	DEV-0391/850
LED-Modul 3000 K	LED-0570/930
LED-Modul 4000 K	LED-0570/940

Spares

Synthetic cover	15 000 446
LED power supply unit	DEV-0391/850
LED module 3000 K	LED-0570/930
LED module 4000 K	LED-0570/940

Pièces de rechange

Cache synthétique	15 000 446
Bloc d'alimentation LED	DEV-0391/850
Module LED 3000 K	LED-0570/930
Module LED 4000 K	LED-0570/940