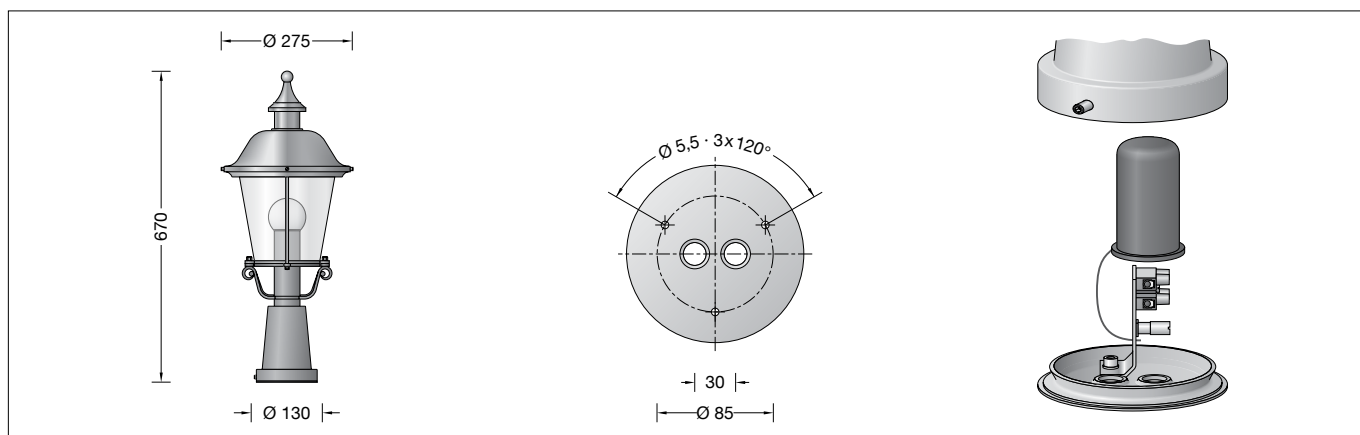


BEGA**31 805**

Pfeilerleuchte »Kopenhagen«
 Pillar luminaire »Kopenhagen«
 Luminaire de pilastre »Kopenhagen«

**Gebrauchsanweisung****Instructions for use****Fiche d'utilisation****Anwendung**

Freistrahkende Leuchte zur Montage auf Pfeilern, Mauern oder Brüstungen.

Application

Unshielded luminaire for installation on pillars, walls and parapets.

Utilisation

Luminaire à diffusion libre pour montage sur des piliers, des murs ou des balustrades.

Leuchtmittel

Modul-Anschlussleistung	3,9 W
Leuchten-Anschlussleistung	5 W
Bemessungstemperatur	$t_a = 25 \text{ °C}$
Umgebungstemperatur	$t_{a,max} = 35 \text{ °C}$

Lamp

Module connected wattage	3,9 W
Luminaire connected wattage	5 W
Rated temperature	$t_a = 25 \text{ °C}$
Ambient temperature	$t_{a,max} = 35 \text{ °C}$

Lampe

Puissance raccordée du module	3,9 W
Puissance raccordée du luminaire	5 W
Température de référence	$t_a = 25 \text{ °C}$
Température d'ambiance	$t_{a,max} = 35 \text{ °C}$

31 805 K3

Modul-Bezeichnung	LED-0480/830
Farbtemperatur	3000 K
Farbwiedergabeindex	CRI > 80
Modul-Lichtstrom	715 lm
Leuchten-Lichtstrom	406 lm
Leuchten-Lichtausbeute	81,2 lm/W

31 805 K3

Module designation	LED-0480/830
Colour temperature	3000 K
Colour rendering index	CRI > 80
Module luminous flux	715 lm
Luminaire luminous flux	406 lm
Luminaire luminous efficiency	81,2 lm/W

31 805 K3

Marquage des modules	LED-0480/830
Température de couleur	3000 K
Indice de rendu des couleurs	CRI > 80
Flux lumineux du module	715 lm
Flux lumineux du luminaire	406 lm
Rendement lum. d'un luminaire	81,2 lm/W

Produktbeschreibung

Leuchte besteht aus Aluminiumguss, Aluminium und Edelstahl
 Leuchtendach aus Kupfer
 Kristallglas
 Montageplatte mit 3 Befestigungsbohrungen $\varnothing 5,5 \text{ mm}$ · Teilung 120° · Teilkreis $\varnothing 85 \text{ mm}$
 Montagebügel mit 2-poliger Klemmleiste 4[□] und Schutzleiterklemme zum Anschluss der Kabel/Leitung max. $3 \times 2,5^{\square}$
 BEGA Ultimate Driver®
 LED-Netzteil
 220-240 V \sim 0/50-60 Hz
 DC 176-264 V
 BEGA Thermal Switch®
 Temporäre thermische Abschaltung zum Schutz temperaturempfindlicher Bauteile
 Schutzklasse I
 Schutzart IP 23
 Schutz gegen Eindringen fester Fremdkörper $\geq 12 \text{ mm}$ und gegen schräg fallendes Sprühwasser bis 60° Neigung
 Schlagfestigkeit IK02
 Schutz gegen mechanische Schläge < 0,2 Joule
 – Sicherheitszeichen
 – Konformitätszeichen
 Gewicht: 3,4 kg
 Dieses Produkt enthält Lichtquellen der Energieeffizienzklasse(n) C

Product description

Luminaire made of aluminium alloy, aluminium and stainless steel
 Luminaire top made of copper
 Crystal glass
 Mounting plate with 3 fixing holes $\varnothing 5,5 \text{ mm}$
 Angle 120° · Pitch circle $\varnothing 85 \text{ mm}$
 Mounting bracket with 2-pole terminal block 4[□] and earth conductor terminal for connection of mains supply cable max. $3 \times 2,5^{\square}$
 BEGA Ultimate Driver®
 LED power supply unit
 220-240 V \sim 0/50-60 Hz
 DC 176-264 V
 BEGA Thermal Switch®
 Temporary thermal shutdown to protect temperature-sensitive components
 Safety class I
 Protection class IP 23
 Protected against granular foreign bodies $\geq 12 \text{ mm}$ and showers up to 60°
 Impact strength IK02
 Protection against mechanical impacts < 0.2 joule
 – Safety mark
 – Conformity mark
 Weight: 3.4 kg
 This product contains light sources of energy efficiency class(es) C

Description du produit

Luminaire fabriqué en fonderie d'aluminium, aluminium et acier inoxydable
 Toit du luminaire fabriqué en cuivre
 Verre clair
 Contre-plaque avec 3 trous de fixation $\varnothing 5,5 \text{ mm}$ · situés à 120° · sur un cercle $\varnothing 85 \text{ mm}$
 Etrier de montage avec barrette bipolaire 4[□] et borne de mise à la terre pour raccordement des câbles max. $3 \times 2,5^{\square}$
 BEGA Ultimate Driver®
 Bloc d'alimentation LED
 220-240 V \sim 0/50-60 Hz
 DC 176-264 V
 BEGA Thermal Switch®
 Interruption thermique temporaire pour protéger les composants sensibles à la température
 Classe de protection I
 Degré de protection IP 23
 Protection contre les corps solides $\geq 12 \text{ mm}$ et contre chute oblique de gouttes d'eau inclinaison max. 60°
 Résistance aux chocs mécaniques IK02
 Protection contre les chocs mécaniques < 0,2 joules
 – Sigle de sécurité
 – Sigle de conformité
 Poids: 3,4 kg
 Ce produit contient des sources lumineuses de classe d'efficacité énergétique C

Sicherheit

Für die Installation und für den Betrieb dieser Leuchte sind die nationalen Sicherheitsvorschriften zu beachten. Die Montage und Inbetriebnahme darf nur durch eine Elektrofachkraft erfolgen. Der Hersteller übernimmt keine Haftung für Schäden, die durch unsachgemäßen Einsatz oder Montage entstehen. Werden nachträglich Änderungen an der Leuchte vorgenommen, so gilt derjenige als Hersteller, der diese Änderungen vornimmt.

Überspannungsschutz

Die in der Leuchte verbauten elektronischen Komponenten sind nach DIN EN 61547 gegen Überspannung geschützt. Um einen zusätzlichen Schutz z. B. vor Transienten etc. zu erreichen, empfehlen wir separate Überspannungsschutzkomponenten. Sie finden diese auf unserer Website unter www.bega.com.

Montage

LEDs sind hochwertige elektronische Bauteile! Bitte vermeiden Sie während der Montage oder des Auswechselns eine direkte Berührung der LED-Lichtaustrittsfläche mit den Händen. Um Fingerabdrücke auf der Leuchte zu vermeiden, sind bei der Montage die beiliegenden Schutzhandschuhe zu benutzen.

Schraube an der Fußplatte lösen.
Montageplatte aus Fußplatte herausnehmen.
Montageplatte auf Befestigungsgrund mit beiliegendem oder anderem geeigneten Befestigungsmaterial befestigen.
Netzanschlussabel max. 50 mm abmanteln.
Schutzleiterverbindung herstellen.
Netzanschlusskabel und Leuchtenanschlussleitung an Anschlussklemme anschließen.
Schutzkappe über Anschlussklemme und Montagebügel schieben.
Leuchte auf Montageplatte setzen und mit Schraube festsetzen.
Leuchtenoberteil aufsetzen und mit Hutmuttern fest verschrauben.

Austausch des LED-Moduls · Wartung

Das LED-Modul dieser Leuchte darf nur vom Hersteller oder einem von ihm beauftragten Servicetechniker oder einer vergleichbar qualifizierten Person ausgetauscht werden. Anlage spannungsfrei schalten.
Hutmuttern lösen.
Leuchtenoberteil mit Glas abheben.
Leuchte reinigen.
Nur lösungsmittelfreie Reinigungsmittel verwenden.
LED-Modul austauschen.
Montagehinweise des LED-Moduls beachten.
Leuchtenoberteil aufsetzen und mit Hutmuttern fest verschrauben.
Für Reinigungsarbeiten dürfen keine Hochdruckreiniger verwendet werden.

Safety

The installation and operation of this luminaire are subject to national safety regulations. Installation and commissioning may only be carried out by a qualified electrician. The manufacturer accepts no liability for damage caused by improper use or installation. If subsequent modifications are made to the luminaire, the person responsible for these modifications shall be considered the manufacturer.

Overvoltage protection

The electronic components installed in the luminaire are protected against overvoltage in accordance with DIN EN 61547. To achieve an additional protection against e.g. transients, etc. we recommend separate overvoltage protection components. You can find them on our website at www.bega.com.

Installation

LED are high-quality electronic components! Please avoid touching the light output opening of the LED directly during installation or relamping. Please use the protective gloves provided for the installation to prevent fingerprints on the luminaire.

Undo screw at baseplate.
Remove mounting plate from baseplate.
Fix mounting plate with enclosed or any other suitable fixing material onto the mounting surface.
Bare mains supply cable max. 50 mm.
Make earth conductor connection.
Connect luminaire connecting cable and mains supply cable to the connecting terminal.
Push protecting cap over connecting terminal and mounting bracket.
Place luminaire onto mounting plate and fix with screw.
Install luminaire top and screw on with cap nuts firmly.

Replacement of the LED module · Maintenance

The designation of the LED module is noted on a label in the luminaire. The light colour and light output of BEGA replacement modules correspond to those of the modules originally fitted. The module can be replaced by qualified persons using standard tools. Disconnect the electrical installation.
Undo cap nuts.
Remove luminaire top with glass.
Clean the luminaire.
Use only solvent-free cleansers.
Replace LED-Module. Note installation instructions of the LED module.
Install luminaire top and screw on with cap nuts firmly.
When cleaning please do not use high pressure cleaners.

Sécurité

Pour l'installation et l'utilisation de ce luminaire, respecter les normes de sécurité nationales. L'installation et la mise en service ne doivent être effectuées que par un électricien agréé. Le fabricant décline toute responsabilité pour tout dommage résultant d'une mise en œuvre ou d'une installation inappropriée du produit. Si des modifications sont apportées ultérieurement au luminaire, l'intervenant sera considéré comme étant le fabricant.

Protection contre les surtensions

Les composants électroniques installés dans le luminaire sont protégés contre la surtension conformément à la norme DIN EN 61547. Pour obtenir une protection supplémentaire contre la surtension, les tensions transitoires etc., nous proposons des composants de protection séparés. Vous les trouverez sur notre site web www.bega.com.

Installation

Les LED sont des composants électroniques de haute précision. Éviter de toucher la surface de diffusion des LED avec les doigts lorsque vous l'installez ou la remplacez. Pour éviter les traces de doigts sur le luminaire, les gants de protection fournis doivent être utilisés pendant l'installation.

Desserrer la vis à la platine.
Retirer la contre-plaque de la platine.
Visser la contre-plaque sur un massif de fondation avec le matériel de fixation fourni ou tout autre matériel approprié.
Dénuder le câble de raccordement sur max. 50 mm.
Mettre à la terre.
Raccorder le câble réseau et le câble d'alimentation au bornier.
Coiffer le capuchon de protection sur le bornier et l'étrier de montage.
Poser le luminaire sur la contre-plaque et fixer avec la vis.
Poser la partie supérieure du luminaire et visser fermement avec les écrous borgnes.

Remplacement du module LED · Maintenance

La désignation du module LED est inscrite sur une étiquette collée dans le luminaire. Les modules de rechange BEGA correspondent aux modules d'origine en termes de couleur de lumière et de flux lumineux. Le module LED peut être remplacé par une personne qualifiée à l'aide d'outils disponibles dans le commerce. Travailler hors tension.
Desserrer les écrous borgnes.
Soulever la partie supérieure du luminaire avec le verre.
Nettoyer le luminaire. N'utiliser que des produits d'entretien ne contenant pas de solvant.
Remplacer le module LED.
Respecter la fiche d'utilisation du module LED.
Poser la partie supérieure du luminaire et visser fermement avec les écrous borgnes.
Lors des travaux de nettoyage ne pas utiliser de nettoyeur haute pression.

Kupfer

Die aus Massiv-Kupfer hergestellten Teile werden in der natürlichen Farbe des Kupfers geliefert.

Unter dem Einfluss der Witterung bildet sich im Laufe der Zeit die so charakteristisch natürliche Patina.

Copper

The luminaire parts made of solid copper are delivered with the metal's natural surface colour.

Time and weather factors create the natural patina characteristic for copper.

Cuivre

Les pièces fabriquées en cuivre brut sont livrées dans la couleur naturelle du cuivre.

Sous l'influence atmosphérique, la patine, caractéristique de ce matériau, se développe et s'accroît.

Ersatzteile

Ersatzglas	11 002 610.2
Ersatzglas Innenkugel	11 003 014 41
LED-Netzteil	DEV-0303/350
LED-Modul 3000K	LED-0480/830
Dichtung Glas Innenkugel	83001 374

Spares

Spare glass	11 002 610.2
Spare glass internal bowl	11 003 014 41
LED power supply unit	DEV-0303/350
LED module 3000K	LED-0480/830
Gasket glass internal bowl	83001 374

Pièces de rechange

Verre de rechange	11 002 610.2
Verre de rechange boule intérieur	11 003 014 41
Bloc d'alimentation LED	DEV-0303/350
Module LED 3000K	LED-0480/830
Joint du verre boule intérieur	83001 374