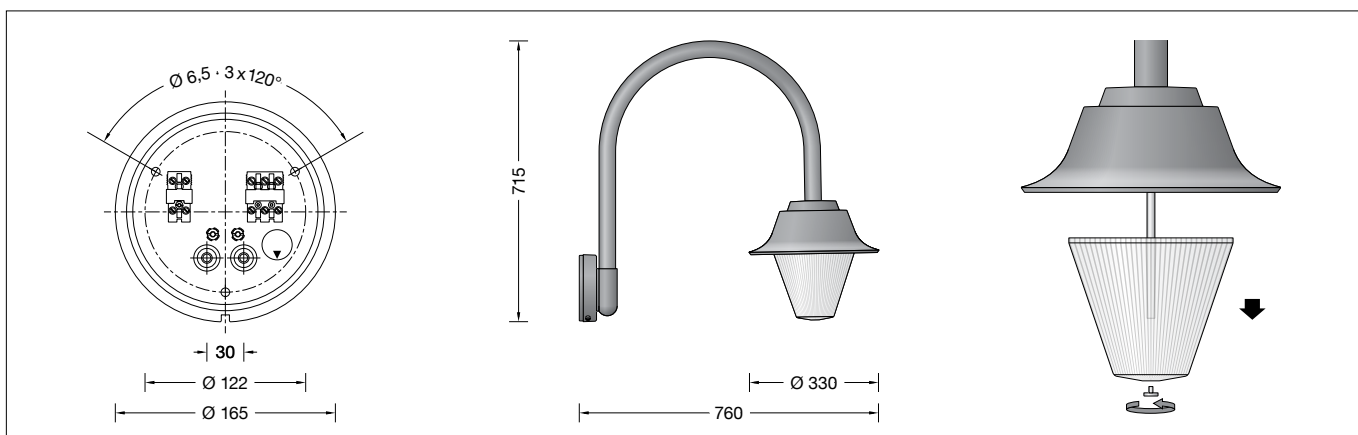


**BEGA****31 033**

Wandleuchte » Schaffhausen «  
Wall luminaire » Schaffhausen «  
Applique » Schaffhausen «

**Gebrauchsanweisung****Instructions for use****Fiche d'utilisation****Anwendung**

Wandleuchte mit asymmetrisch-bandförmiger  
Lichtstärkeverteilung.

**Application**

Wall luminaire with asymmetrical flat beam light  
distribution.

**Utilisation**

Applique à répartition lumineuse asymétrique  
elliptique.

**Leuchtmittel**

Modul-Anschlussleistung 35,3 W  
Leuchten-Anschlussleistung 38,5 W  
Bemessungstemperatur  $t_a = 25\text{ °C}$   
Umgebungstemperatur  $t_{a,max} = 40\text{ °C}$

**Lamp**

Module connected wattage 35.3 W  
Luminaire connected wattage 38.5 W  
Rated temperature  $t_a = 25\text{ °C}$   
Ambient temperature  $t_{a,max} = 40\text{ °C}$

**Lampe**

Puissance raccordée du module 35,3 W  
Puissance raccordée du luminaire 38,5 W  
Température de référence  $t_a = 25\text{ °C}$   
Température d'ambiance  $t_{a,max} = 40\text{ °C}$

**31 033 K3**

Modul-Bezeichnung LED-0842/830  
Farbtemperatur 3000 K  
Farbwiedergabeindex CRI > 80  
Modul-Lichtstrom 6675 lm  
Leuchten-Lichtstrom 4741 lm  
Leuchten-Lichtausbeute 123,1 lm/W

**31 033 K3**

Module designation LED-0842/830  
Colour temperature 3000 K  
Colour rendering index CRI > 80  
Module luminous flux 6675 lm  
Luminaire luminous flux 4741 lm  
Luminaire luminous efficiency 123,1 lm/W

**31 033 K3**

Marquage des modules LED-0842/830  
Température de couleur 3000 K  
Indice de rendu des couleurs CRI > 80  
Flux lumineux du module 6675 lm  
Flux lumineux du luminaire 4741 lm  
Rendement lum. d'un luminaire 123,1 lm/W

**Produktbeschreibung**

Leuchte besteht aus Aluminiumguss,  
Aluminium und Edelstahl  
Beschichtungstechnologie BEGA Unidure®  
Kunststoffabdeckung klar mit optischer Struktur  
Reflektor aus eloxiertem Reinstaluminium  
Montageplatte mit 3 Befestigungsbohrungen  
ø 6,5 mm · Teilung 120° · Teilkreis ø 122 mm  
2 Leitungseinführungen zur Durchverdrahtung  
der Anschlussleitung ø 7-10,5 mm,  
max. 5 G 1,5<sup>□</sup>  
Anschlussklemme 2,5<sup>□</sup>  
mit Steckvorrichtung  
Schutzleiteranschluss  
BEGA Ultimate Driver®  
LED-Netzteil  
220-240 V ~ 0/50-60 Hz  
DC 176-264 V  
DALI-steuerbar  
Zwischen Netz- und Steuerleitungen ist eine  
Basisisolierung vorhanden  
BEGA Thermal Control®  
Temporäre thermische Regulierung der  
Leuchtenleistung zum Schutz temperatur-  
empfindlicher Bauteile, ohne die Leuchte  
abzuschalten  
Schutzklasse I  
Schutzart IP 65  
Staubdicht und Schutz gegen Strahlwasser  
Schlagfestigkeit IK10  
Schutz gegen mechanische  
Schläge < 20 Joule  
⚡<sup>10</sup> – Sicherheitszeichen  
CE – Konformitätszeichen  
Gewicht: 6,9 kg  
Dieses Produkt enthält Lichtquellen der  
Energieeffizienzklassen C

**Product description**

Luminaire made of aluminium alloy,  
aluminium and stainless steel  
BEGA Unidure® coating technology  
Clear synthetic cover with optical structure  
Reflector made of pure anodised aluminium  
Mounting plate with 3 fixing holes ø 6.5 mm  
Angle 120° · Pitch circle ø 122 mm  
2 cable entries for through-wiring of mains  
supply cable ø 7-10.5 mm, max. 5 G 1.5<sup>□</sup>  
Connecting terminal 2.5<sup>□</sup>  
with plug connection  
Earth conductor connection  
BEGA Ultimate Driver®  
LED power supply unit  
220-240 V ~ 0/50-60 Hz  
DC 176-264 V  
DALI-controllable  
Basic insulation is provided between the mains  
and control cables  
BEGA Thermal Control®  
Temporary thermal regulation to protect  
temperature-sensitive components without  
switching off the luminaire  
Safety class I  
Protection class IP 65  
Dust-tight and protection against water jets  
Impact strength IK10  
Protection against mechanical  
impacts < 20 joule  
⚡<sup>10</sup> – Safety mark  
CE – Conformity mark  
Weight: 6.9 kg  
This product contains light sources of energy  
efficiency classes C

**Description du produit**

Luminaire fabriqué en fonderie d'aluminium,  
aluminium et acier inoxydable  
Technologie de revêtement BEGA Unidure®  
Vasque synthétique claire à structure optique  
Réflecteur en aluminium pur anodisé  
Contre-plaque avec 3 trous de fixation  
ø 6,5 mm · situés à 120° · sur un cercle  
ø 122 mm  
2 entrées de câble pour branchement en  
dérivation d'un câble de raccordement  
ø 7-10,5 mm, max. 5 G 1,5<sup>□</sup>  
Bornier 2,5<sup>□</sup> avec connecteur embrochable  
Raccordement de mise à la terre  
BEGA Ultimate Driver®  
Bloc d'alimentation LED  
220-240 V ~ 0/50-60 Hz  
DC 176-264 V  
pour pilotage DALI  
Une isolation de base est prévue entre le câble  
de raccordement au réseau et le câble de  
commande  
BEGA Thermal Control®  
Régulation thermique temporaire de la  
puissance des luminaires pour protéger les  
composants sensibles à la température, sans  
pour autant éteindre les luminaires  
Classe de protection I  
Degré de protection IP 65  
Étanche à la poussière et protégé contre les  
jets d'eau  
Résistance aux chocs mécaniques IK10  
Protection contre les chocs  
mécaniques < 20 joules  
⚡<sup>10</sup> – Sigle de sécurité  
CE – Sigle de conformité  
Poids: 6,9 kg  
Ce produit contient des sources lumineuses de  
classe d'efficacité énergétique C

## Sicherheit

Für die Installation und für den Betrieb dieser Leuchte sind die nationalen Sicherheitsvorschriften zu beachten. Die Montage und Inbetriebnahme darf nur durch eine Elektrofachkraft erfolgen. Der Hersteller übernimmt keine Haftung für Schäden, die durch unsachgemäßen Einsatz oder Montage entstehen. Werden nachträglich Änderungen an der Leuchte vorgenommen, so gilt derjenige als Hersteller, der diese Änderungen vornimmt.

## Überspannungsschutz

Die in der Leuchte verbauten elektronischen Komponenten sind nach DIN EN 61547 gegen Überspannung geschützt. Um einen zusätzlichen Schutz z. B. vor Transienten etc. zu erreichen, empfehlen wir separate Überspannungsschutzkomponenten. Sie finden diese auf unserer Website unter [www.bega.com](http://www.bega.com).

## Montage

Schraube an der Wanddose lösen und Montageplatte herausnehmen. Netzanschlussleitung durch die Leitungseinführung der Montageplatte führen. Gebrauchslage der Montageplatte „Pfeil unten“ beachten. Montageplatte mit beiliegendem oder anderem geeigneten Befestigungsmaterial auf Montagegrund befestigen. Dabei unbedingt beiliegende Dichtringe verwenden. Schutzleiterverbindung herstellen und elektrischen Anschluss vornehmen. Zur digitalen Ansteuerung ist die Klemme DA, DA zu verwenden. Bei Nichtbelegung dieser Klemme wird die Leuchte mit voller Lichtleistung betrieben. Steckerteil in Steckvorrichtung bis zum Anschlag eindrücken. Leuchte auf die Montageplatte setzen, ausrichten und befestigen.

## Reinigung · Pflege

Leuchte regelmäßig mit lösungsmittelfreien Reinigungsmitteln von Schmutz und Ablagerungen säubern. Dafür keinen Hochdruckreiniger verwenden.

## Austausch des LED-Moduls

Die Bezeichnung des LED-Moduls ist auf einem Etikett in der Leuchte vermerkt. BEGA Ersatzmodule entsprechen in Lichtfarbe und Lichtleistung den ursprünglich verbauten Modulen. Der Austausch kann mit handelsüblichem Werkzeug durch qualifizierte Personen erfolgen. Befestigungsschraube der Kunststoffabdeckung lösen und Kunststoffabdeckung abnehmen. Reflektor demontieren. LED-Modul austauschen. Montagehinweise des LED-Moduls beachten. Reflektor montieren. Dichtungen überprüfen, ggf. ersetzen. Kunststoffabdeckung aufsetzen und befestigen. Anzugsdrehmoment = 5 Nm.

## Safety

The installation and operation of this luminaire are subject to national safety regulations. Installation and commissioning may only be carried out by a qualified electrician. The manufacturer accepts no liability for damage caused by improper use or installation. If subsequent modifications are made to the luminaire, the person responsible for these modifications shall be considered the manufacturer.

## Overvoltage protection

The electronic components installed in the luminaire are protected against overvoltage in accordance with DIN EN 61547. To achieve an additional protection against e. g. transients, etc. we recommend separate overvoltage protection components. You can find them on our website at [www.bega.com](http://www.bega.com).

## Installation

Undo screw at wall box and remove mounting plate. Pass the power connecting cable through the cable entry in the mounting plate. Note position of application of the mounting plate "arrow down". Fix the mounting plate with enclosed or any other suitable fixing material onto the mounting surface. Be sure to use the gasket rings supplied. Make the earth conductor connection and the electrical connection. For digital control please use the connecting terminal DA, DA. In case this terminal is not used the luminaire will be operated at full light output. Push plug into coupler as far as it will go. Place the luminaire onto the mounting plate, adjust and fix it.

## Cleaning · Maintenance

Clean luminaire regularly with solvent-free cleansers from dirt and deposits. Do not use high pressure cleaners.

## Replacing the LED module

The designation of the LED module is noted on a label in the luminaire. The light colour and light output of BEGA replacement modules correspond to those of the modules originally fitted. The module can be replaced by qualified persons using standard tools. Undo the fixing screw in the synthetic cover and remove synthetic cover. Disassemble reflector. Replace LED-Module. Note installation instructions of the LED module. Assemble reflector. Check the gaskets and replace, if necessary. Put on the synthetic cover and fix it. Torque = 5 Nm.

## Sécurité

Pour l'installation et l'utilisation de ce luminaire, respecter les normes de sécurité nationales. L'installation et la mise en service ne doivent être effectuées que par un électricien agréé. Le fabricant décline toute responsabilité pour tout dommage résultant d'une mise en œuvre ou d'une installation inappropriée du produit. Si des modifications sont apportées ultérieurement au luminaire, l'intervenant sera considéré comme étant le fabricant.

## Protection contre les surtensions

Les composants électroniques installés dans le luminaire sont protégés contre la surtension conformément à la norme DIN EN 61547. Pour obtenir une protection supplémentaire contre la surtension, les tensions transitoires etc., nous proposons des composants de protection séparés. Vous les trouverez sur notre site web [www.bega.com](http://www.bega.com).

## Installation

Desserrer la vis de la boîte de montage. Retirer la contre-plaque de la boîte de montage. Faire passer le câble de raccordement à travers l'entrée de câble de la platine de fixation. Vérifier la position d'utilisation de la contre-plaque « flèche en bas ». Fixer la contre-plaque sur le support de montage avec le matériel de fixation fourni ou tout autre matériel approprié. Utiliser impérativement les joints fournis. Mettre à la terre et procéder au raccordement électrique. Pour le pilotage numérique utiliser le bornier DA, DA. Si ce bornier n'est pas raccordé le luminaire fonctionne à la puissance maximale. Enfoncer la fiche dans le connecteur embrochable jusqu'à la butée. Positionner le luminaire sur la platine de fixation, l'orienter et le fixer.

## Nettoyage · Entretien

Nettoyer régulièrement le luminaire et le débarrasser des dépôts et des souillures. Ne pas utiliser de nettoyeur haute pression.

## Remplacement du module LED

La désignation du module LED est inscrite sur une étiquette apposée sur le luminaire. Les modules de rechange BEGA correspondent aux modules d'origine en termes de couleur de lumière et de flux lumineux. Le module LED peut être remplacé par une personne qualifiée à l'aide d'outils disponibles dans le commerce. Desserrer la vis de fixation de la vasque synthétique puis retirer la vasque. Démontez le réflecteur. Remplacer l'élément LED. Respecter la fiche d'utilisation du module LED. Installer le réflecteur. Vérifier et remplacer le joint le cas échéant. Poser et fixer la vasque synthétique. Moment de serrage = 5 Nm.

## Ersatzteile

Kunststoffabdeckung	15 000 488
LED-Netzteil	DEV-0270/1050i
LED-Modul 3000 K	LED-0842/830
Reflektor	76 001 573
Dichtung Glasaufnahme	83 000 449
Dichtung Wanddose	83 000 842
Dichtung Gehäuse	83 001 546

## Spares

Synthetic cover	15 000 488
LED power supply unit	DEV-0270/1050i
LED module 3000 K	LED-0842/830
Reflector	76 001 573
Gasket glass	83 000 449
Gasket wall box	83 000 842
Gasket housing	83 001 546

## Pièces de rechange

Couvercle synthétique	15 000 488
Bloc d'alimentation LED	DEV-0270/1050i
Module LED 3000 K	LED-0842/830
Réflecteur	76 001 573
Joint de verre	83 000 449
Joint du platine murale	83 000 842
Joint du boîtier	83 001 546