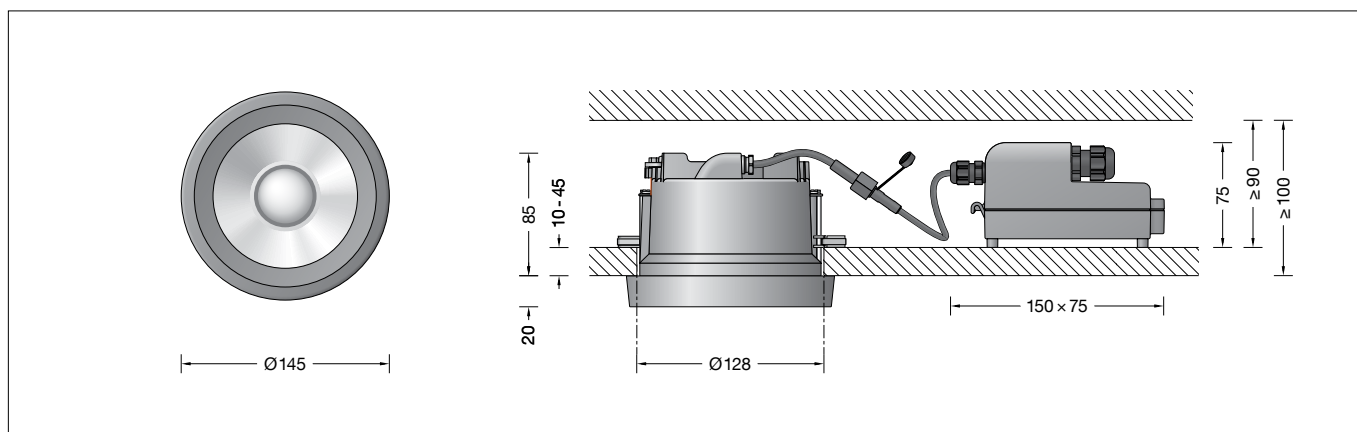


BEGA**24 700**

Kompakttiefstrahler
Compact downlight
Spot compact

UK
CA **CE** IP 65



Gebrauchsanweisung

Anwendung

Deckeneinbau-Tiefstrahler mit fokussierbarer Zoom-Optik.
Mit externem DALI-steuerbaren Netzteil für den Einbau in Betondecken oder Zwischendecken im Innen- oder Außenbereich.
Der Halbstreuwinkel läßt sich über eine Stellschraube von 14° bis 54° stufenlos einstellen.

Produktbeschreibung

Leuchte besteht aus Aluminiumguss, Aluminium und Edelstahl
Beschichtungstechnologie BEGA Unidure®
Abschlussring aus Aluminiumguss
Farbe Grafit oder Weiß
Sicherheitsglas mit optischer Struktur
Leuchtgehäuse mit 2 Befestigungskralen und Führungsschrauben
Einbauöffnung ø 128 mm
Erforderliche Einbautiefe 100 mm
Externes Netzteilgehäuse mit elektrischem Anschlussraum aus glasfaserverstärktem Kunststoff (Polyamid)
BEGA Ultimate Driver®
LED-Netzteil · DALI-steuerbar
220-240 V ~ 0/50-60 Hz
Anzahl der DALI-Adressen: 1
2 Leitungsverschraubungen mit Zugentlastung zur Durchverdrahtung der Netzanschlussleitung von ø 4–10 mm, max. 5 x 1,5[□]
Anschlussklemmen 2,5[□]
0,7 m Verbindungsleitung mit Stecker zwischen Leuchte und Netzteil
Schutzklasse II
 Ballwurfsicher nach DIN VDE 0710 Teil 13
Schutzart IP 65
Staubdicht und Schutz gegen Strahlwasser
Schlagfestigkeit IK07
Schutz gegen mechanische Schläge < 2 Joule
CE – Konformitätszeichen
Gewicht: 1,4 kg
Dieses Produkt enthält Lichtquellen der Energieeffizienzklasse(n) E

Instructions for use

Application

Recessed ceiling downlight with focusable zoom optics.
With external DALI controllable power supply unit for installation into concrete ceilings or suspended ceilings both indoors and out.
The half beam angle can be infinitely adjusted between 14° and 54° using an adjustment screw.

Product description

Luminaire made of aluminium alloy, aluminium and stainless steel
BEGA Unidure® coating technology
Cover ring aluminium alloy
Colour graphite or white
Safety glass with optical structure
Luminaire housing with 2 fixing claws and guide screws
Recessed opening ø 128 mm
Required installation depth 100 mm
External power supply unit housing with electrical connection compartment made of glass fibre reinforced synthetic material (polyamide)
BEGA Ultimate Driver®
LED power supply unit · DALI controllable
220-240 V ~ 0/50-60 Hz
Number of DALI addresses: 1
2 screw cable glands with strain relief for through-wiring power connecting cable ø 4–10 mm, max. 5 x 1.5[□]
Connecting terminals 2.5[□]
0,7 m connection cable with plug between the luminaire and the power supply unit
Safety class II
 Ballproof according to DIN VDE 0710 part 13
Protection class IP 65
Dust-tight and protection against water jets
Impact strength IK07
Protection against mechanical impacts < 2 joule
CE – Conformity mark
Weight: 1.4 kg
This product contains light sources of energy efficiency class(es) E

Fiche d'utilisation

Utilisation

Plafonniers encastrés-spots avec zoom optique focalisable.
Avec bloc d'alimentation externe pour pilotage DALI pour encastrement dans des plafonds en béton ou des faux plafonds en intérieur ou en extérieur.
L'angle de diffusion à demi-intensité peut être réglé en continu de 14° à 54° au moyen d'une vis de réglage.

Description du produit

Luminaire fabriqué en fonderie d'aluminium, aluminium et acier inoxydable
Technologie de revêtement BEGA Unidure®
Anneau en fonderie d'aluminium
Couleur graphite ou blanc
Verre de sécurité à structure optique
Boîtier de montage avec 2 griffes de fixation et vis de guidage
Réservation ø 128 mm
Profondeur d'encastrement requise 100 mm
Boîtier de bloc d'alimentation externe avec compartiment de raccordement électrique en matière synthétique renforcé à la fibre de verre (polyamide)
BEGA Ultimate Driver®
Bloc d'alimentation LED · Pilotage DALI
220-240 V ~ 0/50-60 Hz
Nombre d'adresses DALI : 1
2 presse-étoupes avec décharge de traction pour branchement en dérivation du câble de raccordement réseau de ø 4–10 mm, max. 5 x 1,5[□]
Bornier 2,5[□]
Câble de raccordement 0,7 m avec fiche entre le luminaire et le bloc d'alimentation
Classe de protection II
 Résistant aux chocs de ballon selon DIN VDE 0710 partie 13
Degré de protection IP 65
Étanche à la poussière et protégé contre les jets d'eau
Résistance aux chocs mécaniques IK07
Protection contre les chocs mécaniques < 2 joules
CE – Sigle de conformité
Poids: 1,4 kg
Ce produit contient des sources lumineuses de classe d'efficacité énergétique E

Überspannungsschutz

Die in der Leuchte verbauten elektronischen Komponenten sind nach DIN EN 61547 gegen Überspannung geschützt.

Um einen zusätzlichen Schutz z. B. vor Transienten etc. zu erreichen, empfehlen wir separate Überspannungsschutzkomponenten. Sie finden diese auf unserer Website unter www.bega.com.

Sicherheit

Für die Installation und für den Betrieb dieser Leuchte sind die nationalen Sicherheitsvorschriften zu beachten. Die Montage und Inbetriebnahme darf nur durch eine Elektrofachkraft erfolgen. Der Hersteller übernimmt keine Haftung für Schäden, die durch unsachgemäßen Einsatz oder Montage entstehen. Werden nachträglich Änderungen an der Leuchte vorgenommen, so gilt derjenige als Hersteller, der diese Änderungen vornimmt.

Leuchtmittel

Modul-Anschlussleistung	12,8 W
Leuchten-Anschlussleistung	15 W
Bemessungstemperatur	$t_a = 25\text{ °C}$
Umgebungstemperatur	$t_{a\text{ max}} = 50\text{ °C}$
Bei Einbau in Dämmung	$t_{a\text{ max}} = 35\text{ °C}$

24 700 K3

Modul-Bezeichnung	LED-1218/830
Farbtemperatur	3000 K
Farbwiedergabeindex	CRI > 80
Modul-Lichtstrom	1705 lm
Leuchten-Lichtstrom	1020 lm
Leuchten-Lichtausbeute	68 lm/W

24 700 K4

Modul-Bezeichnung	LED-1218/840
Farbtemperatur	4000 K
Farbwiedergabeindex	CRI > 80
Modul-Lichtstrom	1790 lm
Leuchten-Lichtstrom	1071 lm
Leuchten-Lichtausbeute	71,4 lm/W

Montage

Einbau in Betondecken:

Für die Aufnahme von Leuchte und externem Netzteil empfehlen wir die Verwendung des Einbaugesäßes **10 441**.

Einbau in Zwischendecken:

Es ist eine Einbauöffnung von $\varnothing 128\text{ mm}$ und eine Einbautiefe von mindestens 100 mm erforderlich.

Das externe Netzteil benötigt oberhalb der Decke einen Freiraum von mindestens 90 mm (siehe Skizze).

Die Krallen greifen hinter die Deckenverkleidung. Die Mindeststärke der Deckenverkleidung beträgt 10 mm.

Bei geringerer Stärke sowie beim Einbau in Gipskartondecken muss die Deckenverkleidung rückseitig im Bereich der Krallen verstärkt werden.

Stecker der Leuchte mit Netzteil verbinden. Externes LED-Netzteil sowie Leuchtengehäuse in die Deckenöffnung schieben.

Führungsschrauben gleichmäßig von Hand anziehen. Keinen Akkuschrauber verwenden! Beim Anziehen müssen die Befestigungskrallen auf die Zwischendecke schwenken. Leuchte wird festgesetzt.

Bei Linksdrehung schwenken die Befestigungskrallen zurück. Die Leuchte kann dann aus der Einbauöffnung wieder entnommen werden.

Overvoltage protection

The electronic components installed in the luminaire are protected against overvoltage in accordance with DIN EN 61547.

To achieve an additional protection against e. g. transients, etc. we recommend separate overvoltage protection components. You can find them on our website at www.bega.com.

Safety

The installation and operation of this luminaire are subject to national safety regulations. Installation and commissioning may only be carried out by a qualified electrician. The manufacturer accepts no liability for damage caused by improper use or installation. If subsequent modifications are made to the luminaire, the person responsible for these modifications shall be considered the manufacturer.

Lamp

Module connected wattage	12.8 W
Luminaire connected wattage	15 W
Rated temperature	$t_a = 25\text{ °C}$
Ambient temperature	$t_{a\text{ max}} = 50\text{ °C}$
When installed in heat-insulating material	$t_{a\text{ max}} = 35\text{ °C}$

24 700 K3

Module designation	LED-1218/830
Colour temperature	3000 K
Colour rendering index	CRI > 80
Module luminous flux	1705 lm
Luminaire luminous flux	1020 lm
Luminaire luminous efficiency	68 lm/W

24 700 K4

Module designation	LED-1218/840
Colour temperature	4000 K
Colour rendering index	CRI > 80
Module luminous flux	1790 lm
Luminaire luminous flux	1071 lm
Luminaire luminous efficiency	71,4 lm/W

Installation

Installation in concrete ceilings:

To accommodate the luminaire and the external power supply unit we recommend using the installation housing **10 441**.

Installation in suspended ceilings:

A recessed opening of $\varnothing 128\text{ mm}$ with a minimum installation depth of 100 mm is required.

The external power supply unit requires a minimum of 90 mm clearance above the ceiling (see drawing).

The claws grip behind the ceiling cladding.

The minimum thickness of the ceiling cladding is 10 mm.

If the thickness is less, and if installation is to be effected in plasterboard ceilings, the back of the ceiling cladding must be reinforced in the region of the claws.

Connect plug part of the luminaire with power supply unit.

Slide the external LED power supply unit and luminaire housing into the ceiling opening. Hand-tighten the guide screws evenly. Do not use an electric screwdriver!

When tightening, the mounting claws should swivel onto the suspended ceiling. The luminaire is fixed in place.

When turning the screws anti-clockwise, the mounting claws swivel back. The luminaire can then be removed from the recessed opening.

Protection contre les surtensions

Les composants électroniques installés dans le luminaire sont protégés contre la surtension conformément à la norme DIN EN 61547.

Pour obtenir une protection supplémentaire contre la surtension, les tensions transitoires etc., nous proposons des composants de protection séparés. Vous les trouverez sur notre site web www.bega.com.

Sécurité

Pour l'installation et l'utilisation de ce luminaire, respecter les normes de sécurité nationales. L'installation et la mise en service ne doivent être effectuées que par un électricien agréé. Le fabricant décline toute responsabilité pour tout dommage résultant d'une mise en œuvre ou d'une installation inappropriée du produit. Si des modifications sont apportées ultérieurement au luminaire, l'intervenant sera considéré comme étant le fabricant.

Lampe

Puissance raccordée du module	12,8 W
Puissance raccordée du luminaire	15 W
Température de référence	$t_a = 25\text{ °C}$
Température d'ambiance	$t_{a\text{ max}} = 50\text{ °C}$
Installation dans un matériau d'isolation	$t_{a\text{ max}} = 35\text{ °C}$

24 700 K3

Désignation du module	LED-1218/830
Température de couleur	3000 K
Indice de rendu des couleurs	CRI > 80
Flux lumineux du module	1705 lm
Flux lumineux du luminaire	1020 lm
Rendement lum. d'un luminaire	68 lm/W

24 700 K4

Désignation du module	LED-1218/840
Température de couleur	4000 K
Indice de rendu des couleurs	CRI > 80
Flux lumineux du module	1790 lm
Flux lumineux du luminaire	1071 lm
Rendement lum. d'un luminaire	71,4 lm/W

Installation

Installation dans les plafonds en béton :

Nous conseillons d'utiliser le boîtier d'encastrement pour installer le luminaire et le bloc d'alimentation externe **10 441**.

Installation dans les faux-plafonds :

Une réservation de $\varnothing 128\text{ mm}$ et une profondeur d'encastrement minimale de 100 mm sont nécessaires.

Le bloc d'alimentation externe requiert un dégagement minimum de 90 mm au-dessus du plafond (voir schéma).

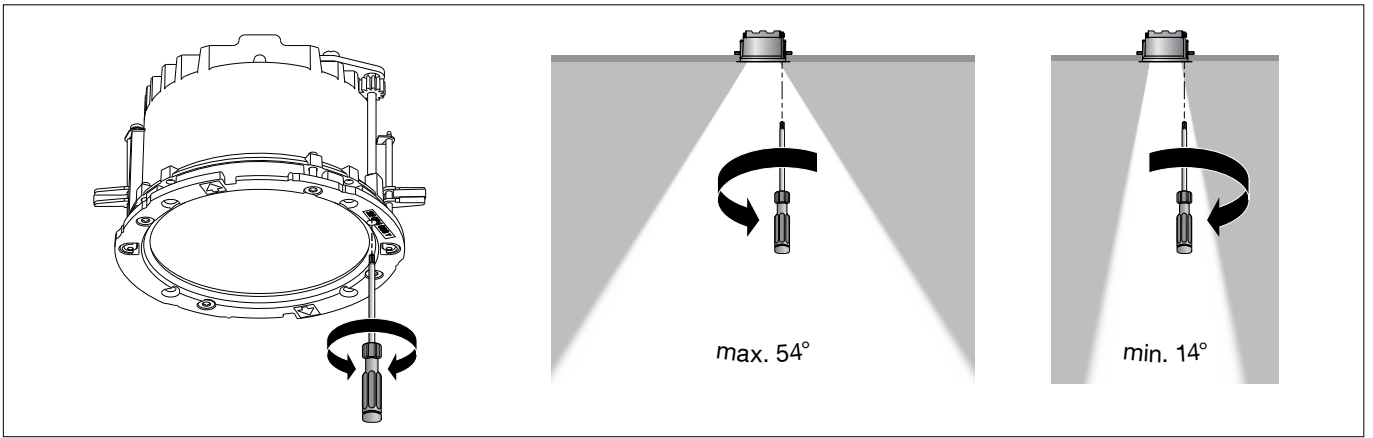
Les griffes se bloquent à l'arrière du revêtement de plafond. L'épaisseur minimale du revêtement de plafond est de 10 mm.

Pour les épaisseurs moindres ainsi que pour une installation en plafonds en plaques de plâtre, l'arrière du revêtement de plafond doit être renforcé au niveau des griffes.

Raccorder le connecteur embrochable du luminaire avec le bloc d'alimentation.

Glissez le bloc d'alimentation LED externe et le boîtier du luminaire dans l'ouverture du plafond. Serrer uniformément à la main les vis de positionnement. Ne pas utiliser de visseuse sur batterie !

Lors du serrage, les griffes de fixation doivent pivoter sur le faux plafond. Le luminaire se fixe. Si vous les tournez vers la gauche, les griffes de fixation pivotent dans la position initiale. Le luminaire peut alors être retiré de la réservation.



Über die Stellschraube (gelbe Umrandung – Torxantrieb T15) im Gehäuserand kann der Halbstreuwinkel der optischen Linseneinheit zwischen 14° und 54° stufenlos eingestellt werden.
 Durch Rechtsdrehung der Stellschraube wird der Halbstreuwinkel kleiner, durch Linksdrehung größer.
Bitte beachten:
 Die Einstellung darf nur mit der Hand und keinesfalls mit einem Akkuschauber vorgenommen werden.
 Beim Einbau in die Deckenöffnung (insbesondere bei Einbau in Dämmung) darauf achten, dass die Zahnräder frei beweglich sind.

The half beam angle of the optical lens can be infinitely adjusted between 14° and 54° via the setting screw (yellow rim – Torx driver T15) in the rim of the housing.
 Turn the adjustment screw clockwise to decrease the half beam angle; anti-clockwise to increase it.
Please note:
 The adjustment must only be performed by hand and never with an electric screwdriver. Ensure that the cogwheels can move freely when installing in a ceiling recess (especially when installing in insulation material).

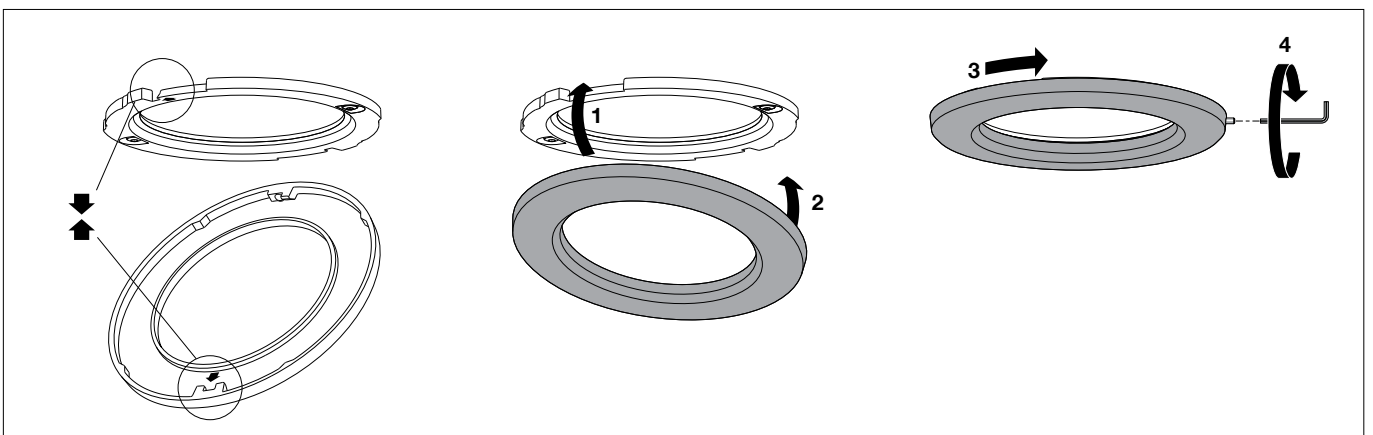
L'angle de diffusion à demi-intensité du module lentille optique peut être réglé en continu entre 14° et 54° au moyen de la vis de réglage située sur le bord du boîtier (bordure jaune – entraînement Torx T15).
 Tourner la vis de réglage dans le sens des aiguilles d'une montre réduit l'angle de diffusion à demi-intensité, la tourner dans le sens inverse l'augmente.
Attention :
 Le réglage doit être effectué uniquement à la main et jamais avec une visseuse à accu.
 Lors du montage dans la réservation au plafond (notamment montage dans une isolation), veiller à ce que le mouvement des roues dentées ne soit pas entravé.

Die auf dem Glas aufgeklebte Schablone dient der vereinfachten Einstellung (Pos. 1-5) des gewünschten Halbstreuwinkels, insbesondere für die gleichmäßige Einstellung von Leuchten, die in einer Linie montiert werden.
 Schablone nach Abschluss der Einstellung vom Glas abziehen.

The template stuck on the glass is used for simplified adjustment (pos. 1-5) of the desired half beam angle, especially for uniform adjustment of luminaires mounted in a line.
 Remove the template from the glass when the setting is complete.

Le gabarit collé sur le verre permet de régler facilement (pos. 1-5) l'angle de diffusion à demi-intensité souhaité, en particulier pour le réglage uniforme des luminaires qui sont installés en ligne.
 Retirer le gabarit du verre une fois que le réglage est terminé.

Pos.	β	K3	K4
1	14°	609 lm	639 lm
2	18°	760 lm	798 lm
3	25°	844 lm	886 lm
4	43°	944 lm	991 lm
5	54°	1020 lm	1071 lm



Beiliegenden Abschlussring (wie in der Skizze dargestellt) aufsetzen und rechtsherum drehen. Seitliche Sicherungsschraube (SW 1,5) eindrehen.

Install enclosed end ring (as displayed in the sketch) and screw it in by turning it clockwise. Screw in lateral locking screw (wrench size 1.5).

Mettre en place l'anneau de finition joint (voir schéma) le tourner vers la droite. Serrer la vis de blocage (taille de clé 1,5) latérale.

Reinigung · Pflege

Leuchte regelmäßig mit lösungsmittelfreien Reinigungsmitteln von Schmutz und Ablagerungen säubern. Dafür keinen Hochdruckreiniger verwenden.

Bitte beachten Sie:

Den im Leuchtgehäuse befindlichen Trockenmittelbeutel nicht entfernen. Er dient zur Aufnahme von Restfeuchtigkeit.

Austausch des LED-Moduls

Die Bezeichnung des LED-Moduls ist auf einem Etikett in der Leuchte vermerkt. BEGA Ersatzmodule entsprechen in Lichtfarbe und Lichtleistung den ursprünglich verbauten Modulen.

Der Austausch kann mit handelsüblichem Werkzeug durch qualifizierte Personen erfolgen. Anlage spannungsfrei schalten.

LED sind hochwertige elektronische Bauteile! Bitte vermeiden Sie während des Auswechselns eine direkte Berührung der LED-Lichtaustrittsfläche mit den Händen.

Seitliche Sicherungsschraube (SW 1,5) lösen. Abschlussring durch Linksdrehung abnehmen. Senkschrauben (Torxantrieb T20) lösen und Glashaltering mit Glas, Dichtung und Reflektor herausnehmen.

3 Befestigungsschrauben (Torxantrieb T20) am Abdeckblech der Zahnräder lösen und Abdeckblech abheben.

Anschließend die 3 Befestigungsschrauben in den Gehäuserippen lösen und die Linseneinheit aus dem Leuchtgehäuse herausnehmen.

LED-Modul austauschen. Bitte beachten Sie die Montageanleitung des LED-Moduls.

Linseneinheit einsetzen und mit den

3 Befestigungsschrauben fixieren. Achtung:

Dabei unbedingt die Dichtringe unter den Schraubenköpfen wiederverwenden. Reflektor einlegen und Glas mit Dichtung in das Leuchtgehäuse einsetzen.

Glashaltering befestigen.

Abschlussring aufsetzen und rechtsherum drehen.

Seitliche Sicherungsschraube eindrehen.

Cleaning · Maintenance

Clean luminaire regularly with solvent-free cleansers from dirt and deposits. Do not use high pressure cleaners.

Please note:

Do not remove the desiccant bag from the luminaire housing. It is needed to remove residual moisture.

Replacing the LED module

The designation of the LED module is noted on a label in the luminaire.

The light colour and light output of BEGA replacement modules correspond to those of the modules originally fitted.

The module can be replaced by a qualified person using commercially available tools.

Disconnect the system from the power supply.

LED are high-quality electronic components!

Avoid direct skin contact with the LED light aperture during replacements.

Loosen the side locking screw (wrench size 1.5). Remove the trim ring by twisting it anti-clockwise.

Loosen the countersunk screws (Torx drive T20) and remove the glass retaining ring with the glass, gasket and reflector.

Loosen three mounting screws (Torx drive T20) on the cover plate of the gear wheels and lift off the cover plate.

Then loosen the three mounting screws in the housing ribs and remove the lens unit from the luminaire housing.

Replace LED module. Please follow the

installation instructions for the LED module.

Insert the lens unit and fix it using the three

mounting screws. Caution: Be sure to replace

the sealing rings under the screw heads.

Insert reflector and lens into the luminaire

housing with gasket.

Attach the glass retaining ring.

Put on the trim ring and turn it clockwise.

Screw in the side locking screw.

Nettoyage · Entretien

Nettoyer régulièrement le luminaire et le débarrasser des dépôts et des souillures. Ne pas utiliser de nettoyeur haute pression.

Attention :

Ne pas retirer le sachet de dessiccant présent dans l'armature du luminaire. Il sert à absorber l'humidité résiduelle.

Remplacement du module LED

La désignation du module LED est inscrite sur une étiquette dans le luminaire.

Les modules de rechange BEGA correspondent aux modules d'origine en termes de couleur de lumière et de flux lumineux.

Le remplacement peut être effectué à l'aide

d'outils courants par une personne qualifiée.

Mettre l'installation hors tension.

Les LED sont des composants électroniques

haut de gamme ! Lors du remplacement, éviter

de toucher directement avec les mains la

surface d'émission lumineuse de la LED.

Desserrer la vis de sécurité latérale (taille 1,5).

Retirer l'anneau de finition en tournant vers la gauche.

Desserrer les vis à tête fraisée (entraînement Torx T20) et retirer l'anneau de retenue du verre en même temps que le verre, le joint et le réflecteur.

Dévisser les 3 vis de fixation (entraînement Torx T20) situées sur la tôle de protection des roues dentées et soulever la tôle de protection.

Dévisser ensuite les 3 vis de fixation situées

dans les nervures du boîtier et retirer le module

lentille du boîtier du luminaire.

Remplacer le module LED. Respecter la notice

de montage du module LED.

Insérer le module lentille et le fixer à l'aide

des 3 vis de fixation. Attention : Pour ce

faire, réutiliser impérativement les bagues

d'étanchéité sous les têtes de vis.

Insérer le réflecteur, et positionner le verre et le

joint dans le boîtier du luminaire.

Fixer l'anneau de retenue du verre.

Mettre en place l'anneau de finition et le tourner

vers la droite.

Visser la vis de sécurité latérale.

Ergänzungsteile

10441 Einbaugehäuse

Es gibt dazu eine gesonderte Gebrauchsanweisung.

Accessories

10441 Installation housing

A separate instructions for use can be provided upon request.

Accessoires

10441 Boîtier d'encastrement

Une fiche d'utilisation pour ce boîtier est disponible.

Ersatzteile

Ersatzglas	14 001 335
LED-Netzteil	DEV-0312/350
LED-Modul 3000 K	LED-1218/830
LED-Modul 4000 K	LED-1218/840
Dichtung	83 002 150

Spares

Spare glass	14 001 335
LED power supply unit	DEV-0312/350
LED module 3000 K	LED-1218/830
LED module 4000 K	LED-1218/840
Gasket	83 002 150

Pièces de rechange

Verre de rechange	14 001 335
Bloc d'alimentation LED	DEV-0312/350
Module LED 3000 K	LED-1218/830
Module LED 4000 K	LED-1218/840
Joint	83 002 150