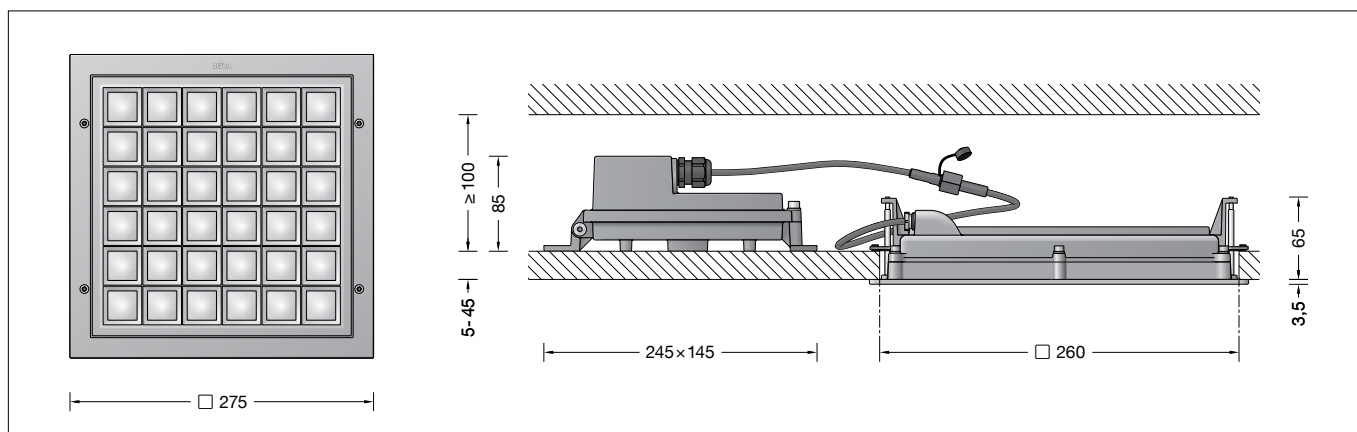


**BEGA****24 687**

Deckeneinbau-Tiefstrahler  
Recessed ceiling downlight  
Plafonnier-spot à encastrer



### Gebrauchsanweisung

#### Anwendung

Deckeneinbau-Tiefstrahler mit breitstreuender Lichtstärkeverteilung.  
Mit externem DALI-steuerbarem Netzteil für den Einbau in Betondecken oder Zwischendecken im Innen- oder Außenbereich.

#### Produktbeschreibung

Leuchte besteht aus Aluminiumguss, Aluminium und Edelstahl  
Beschichtungstechnologie BEGA Unidure®  
Farbe Weiß oder Silber  
Sicherheitsglas mit optischer Struktur  
Silikondichtung  
Reflektoroberfläche Reinstaluminium  
Leuchtgehäuse mit 4 Befestigungskrallen und Führungsschrauben  
Erforderliche Einbauöffnung 260 x 260 mm  
Einbautiefe 65 mm  
Erforderlicher Freiraum für das Netzteil oberhalb der Decke von 100 mm  
Externes Netzteilgehäuse mit elektrischem Anschlussraum aus Aluminiumguss  
LED-Netzteil · DALI-steuerbar  
220-240 V ~ 0/50-60 Hz  
2 Leitungverschraubungen mit Zugentlastung zur Durchverdrahtung der Netzanschlussleitung von  $\varnothing$  5–13 mm  
Anschlussklemme und Schutzleiterklemme 2,5<sup>□</sup>  
0,5 m Verbindungsleitung mit Stecker zwischen Leuchte und Netzteil  
BEGA Thermal Control®  
Temporäre thermische Regulierung der Leuchtenleistung zum Schutz temperatur-empfindlicher Bauteile, ohne die Leuchte abzuschalten  
Schutzklasse I  
♻️ Ballwurfsicher nach DIN VDE 0710 Teil 13  
Schutzart IP 65  
Staubdicht und Schutz gegen Strahlwasser  
Schlagfestigkeit IK08  
Schutz gegen mechanische Schläge < 5 Joule  
⚡ – Sicherheitszeichen  
CE – Konformitätszeichen  
Gewicht: 3,4 kg  
Dieses Produkt enthält Lichtquellen der Energieeffizienzklasse(n) D

### Instructions for use

#### Application

Recessed ceiling luminaire with broad spread light distribution.  
With external DALI controllable power supply unit for installation into concrete ceilings or suspended ceilings both indoors and out.

#### Product description

Luminaire made of aluminium alloy, aluminium and stainless steel  
BEGA Unidure® coating technology  
Colour white or silver  
Safety glass with optical structure  
Silicone gasket  
Reflector surface made of pure aluminium  
Luminaire housing with 4 fixing claws and guide screws  
Required recessed opening 260 x 260 mm  
Recessed depth 65 mm  
Required clearance for the power supply unit above the ceiling of 100 mm  
External power supply unit housing with electrical connection compartment made of aluminium alloy  
LED power supply unit · DALI controllable  
220-240 V ~ 0/50-60 Hz  
2 screw cable glands with strain relief for through-wiring power connecting cable  $\varnothing$  5–13 mm  
Connecting terminal and earth conductor terminal 2.5<sup>□</sup>  
0,5 m connection cable with plug between the luminaire and the power supply unit  
BEGA Thermal Control®  
Temporary thermal regulation to protect temperature-sensitive components without switching off the luminaire  
Safety class I  
♻️ Ballproof according to DIN VDE 0710 part 13  
Protection class IP 65  
Dust-tight and protection against water jets  
Impact strength IK08  
Protection against mechanical impacts < 5 joule  
⚡ – Safety mark  
CE – Conformity mark  
Weight: 3.4 kg  
This product contains light sources of energy efficiency class(es) D

### Fiche d'utilisation

#### Utilisation

Plafonnier à encastrer à répartition lumineuse extensive.  
Avec bloc d'alimentation externe pour pilotage DALI pour encastrément dans des plafonds en béton ou des faux plafonds en intérieur ou en extérieur.

#### Description du produit

Luminaire fabriqué en fonderie d'aluminium, aluminium et acier inoxydable  
Technologie de revêtement BEGA Unidure®  
Couleur blanc ou argent  
Verre de sécurité à structure optique  
Joint silicone  
Finition du réflecteur aluminium extra-pur  
Boîtier et montage avec 4 griffes de fixation et vis de guidage  
Réservation nécessaire 260 x 260 mm  
Profondeur d'encastrement 65 mm  
Le bloc d'alimentation requiert un dégagement de 100 mm au-dessus du plafond  
Boîtier de bloc d'alimentation externe avec compartiment de raccordement électrique en matière fonderie d'aluminium  
Bloc d'alimentation LED · Pilotage DALI  
220-240 V ~ 0/50-60 Hz  
2 presse-étoupes avec décharge de traction pour branchement en dérivation du câble de raccordement réseau de  $\varnothing$  5–13 mm  
Bornier et borne de mise à la terre 2,5<sup>□</sup>  
Câble de raccordement 0,5 m avec fiche entre le luminaire et le bloc d'alimentation  
BEGA Thermal Control®  
Régulation thermique temporaire de la puissance des luminaires pour protéger les composants sensibles à la température, sans pour autant éteindre les luminaires  
Classe de protection I  
♻️ Résistant aux chocs de ballon selon DIN VDE 0710 partie 13  
Degré de protection IP 65  
Étanche à la poussière et protégé contre les jets d'eau  
Résistance aux chocs mécaniques IK08  
Protection contre les chocs mécaniques < 5 joules  
⚡ – Sigle de sécurité  
CE – Sigle de conformité  
Poids: 3,4 kg  
Ce produit contient des sources lumineuses de classe d'efficacité énergétique D

## Sicherheit

Für die Installation und für den Betrieb dieser Leuchte sind die nationalen Sicherheitsvorschriften zu beachten. Die Montage und Inbetriebnahme darf nur durch eine Elektrofachkraft erfolgen. Der Hersteller übernimmt keine Haftung für Schäden, die durch unsachgemäßen Einsatz oder Montage entstehen. Werden nachträglich Änderungen an der Leuchte vorgenommen, so gilt derjenige als Hersteller, der diese Änderungen vornimmt.

## Überspannungsschutz

Die in der Leuchte verbauten elektronischen Komponenten sind nach DIN EN 61547 gegen Überspannung geschützt. Um einen zusätzlichen Schutz z. B. vor Transienten etc. zu erreichen, empfehlen wir separate Überspannungsschutzkomponenten. Sie finden diese auf unserer Website unter [www.bega.com](http://www.bega.com).

## Montage

### Einbau in Betondecken:

Für die Aufnahme von Leuchte und externem Netzteil empfehlen wir die Verwendung des Einbaugesäßes **13578**.

### Einbau in Zwischendecken:

Es ist eine Einbauöffnung von 260 x 260 mm und eine Einbautiefe von mindestens 65 mm erforderlich.

Das externe Netzteil benötigt oberhalb der Decke einen Freiraum von mindestens 100 mm (siehe Skizze).

Die Krallen greifen hinter die Deckenverkleidung. Die Mindeststärke der Deckenverkleidung beträgt 5 mm.

Bei geringerer Stärke, sowie beim

Einbau in Gipskartondecken, muss die Deckenverkleidung rückseitig im Bereich der Krallen verstärkt werden.

Elektrischen Anschluss an dem beiliegenden Netzteil vornehmen:

Schraube lösen und Deckel des Anschlussgehäuses aufklappen.

Netzanschlussleitung durch die

Leitungsverschraubung führen.

Schutzleiterverbindung herstellen und

elektrischen Anschluss vornehmen.

Zur digitalen Ansteuerung ist die Klemme

DA, DA zu verwenden.

Bei Nichtbelegung dieser Klemme wird die

Leuchte mit voller Lichtleistung betrieben.

Bei Durchverdrahtung ist der werkseitig

eingesetzte Blindstopfen durch den

beiliegenden Dichtring zu ersetzen.

Leitungsverschraubungen fest anziehen.

Deckel auf Anschlussgehäuse montieren.


Stecker der Leuchte in die Kupplung der

Verbindungsleitung vom externen Netzteil

einstecken und handfest verschrauben.

Externes LED-Netzteil sowie Leuchtengehäuse

in die Deckenöffnung schieben.

 **Leuchtengehäuse und externes**

**LED-Netzteil dürfen nicht durch**

**wärmedämmende Stoffe abgedeckt**

**werden.**

Führungsschrauben anziehen.

Beim Anziehen müssen die Befestigungs-

krallen auf die Zwischendecke schwenken. Die

Leuchte wird festgesetzt.

Bei Linksdrehung schwenken die

Befestigungskrallen zurück. Die Leuchte

kann dann wieder aus der Einbauöffnung

entnommen werden.

## Safety

The installation and operation of this luminaire are subject to national safety regulations. Installation and commissioning may only be carried out by a qualified electrician. The manufacturer accepts no liability for damage caused by improper use or installation. If subsequent modifications are made to the luminaire, the person responsible for these modifications shall be considered the manufacturer.

## Overvoltage protection

The electronic components installed in the luminaire are protected against overvoltage in accordance with DIN EN 61547. To achieve an additional protection against e. g. transients, etc. we recommend separate overvoltage protection components. You can find them on our website at [www.bega.com](http://www.bega.com).

## Installation

### Installation in concrete ceilings:

To accommodate the luminaire and the external power supply unit we recommend using the installation housing **13578**.

### Installation in suspended ceilings:

A recessed opening of 260 x 260 mm with a minimum installation depth of 65 mm is required.

The external power supply unit requires a minimum of 100 mm clearance above the ceiling (see drawing).

The claws grip behind the ceiling cladding.

The minimum thickness of the ceiling cladding is 5 mm.

If the thickness is less, and if installation is to be effected in plasterboard ceilings, the back of the ceiling cladding must be reinforced in the region of the claws.

Establish the electrical connection using the enclosed power supply unit:

Undo the screw and lift the cover off the connection housing.

Lead mains supply cable through the screw cable gland.

Make the earth conductor connection and

the electrical connection.

For digital control please use the connecting

terminal DA, DA.

Si ce bornier n'est pas raccordé le luminaire

fonctionne sur la puissance maximale.

In case of through-wiring the factory installed

dummy plug must be replaced with the

enclosed sealing ring.


Serrer fermement les presse-étoupes. Installer

le couvercle sur le boîtier de raccordement.

Insert the plug of the luminaires into the coupling of the connection cable on the external power supply unit and screw-in hand-tight.

Push external LED power supply unit and

luminaire housing into the ceiling cut-out.

 **Luminaire housing and external LED**

**power supply unit must not be covered by**

**any heat insulating materials.**

Tighten guide screws.

When tightening the screws, the fixing claws

must swivel onto the inside of the suspended

ceiling. The luminaire is fixed.

When undoing the guide screws, the fixing

claws swivel back and the luminaire can be

removed.

## Sécurité

Pour l'installation et l'utilisation de ce luminaire, respecter les normes de sécurité nationales. L'installation et la mise en service ne doivent être effectuées que par un électricien agréé. Le fabricant décline toute responsabilité pour tout dommage résultant d'une mise en œuvre ou d'une installation inappropriée du produit. Si des modifications sont apportées ultérieurement au luminaire, l'intervenant sera considéré comme étant le fabricant.

## Protection contre les surtensions

Les composants électroniques installés dans le luminaire sont protégés contre la surtension conformément à la norme DIN EN 61547. Pour obtenir une protection supplémentaire contre la surtension, les tensions transitoires etc., nous proposons des composants de protection séparés. Vous les trouverez sur notre site web [www.bega.com](http://www.bega.com).

## Installation

### Installation dans les plafonds en béton :

Nous conseillons d'utiliser le boîtier d'encastrement pour installer le luminaire et le bloc d'alimentation externe **13578**.

### Installation dans les faux-plafonds :

Une réservation d'encastrement minimale de 260 x 260 mm et une profondeur d'encastrement minimale de 65 mm sont nécessaires.

Le bloc d'alimentation externe requiert un dégagement minimum de 100 mm au-dessus du plafond (voir schéma).

Les griffes se bloquent à l'arrière du revêtement

de plafond. L'épaisseur minimale du revêtement

de plafond est de 5 mm.

Pour les épaisseurs moindres ainsi que pour

une installation en plafonds en plaques de

plâtre, l'arrière du revêtement de plafond doit

être renforcé au niveau des griffes.

Raccordement électrique au bloc d'alimentation fourni :

Desserrer le vis et soulever le couvercle du boîtier de raccordement.

Faire passer le câble de raccordement par le presse-étoupe.

Mettre à la terre et procéder au

raccordement électrique.

Pour le pilotage numérique utiliser le bornier

DA, DA.

Si ce bornier n'est pas raccordé le luminaire

fonctionne sur la puissance maximale.

En cas de branchement en dérivation le


bouchon mis en place en usine doit être

remplacé par le joint anneau joint.

Serrer fermement les presse-étoupes. Installer

le couvercle sur le boîtier de raccordement.

Brancher la fiche du luminaire dans le coupleur du câble de raccordement du bloc d'alimentation externe et visser fermement. Introduire le bloc d'alimentation LED externe et le luminaire dans l'ouverture du plafond.

 **L'armature et le bloc d'alimentation**

**LED externe ne doivent pas être**

**recouverts de matériaux d'isolation.**

Serrer les vis de guidage.

Lors du serrage les griffes de fixation doivent

pivoter sur le faux plafond. Le luminaire est fixé.

En desserrant les vis de guidage les griffes de

fixation pivotent dans la position initiale et le

luminaire peut alors être retiré de la découpe

de plafond.

## Leuchtmittel

Modul-Anschlussleistung	54,8 W
Leuchten-Anschlussleistung	60 W
Bemessungstemperatur	$t_a = 25\text{ °C}$
Umgebungstemperatur	$t_{a,max} = 40\text{ °C}$

### 24 687 K3

Modul-Bezeichnung	4x LED-1108/830
Farbtemperatur	3000 K
Farbwiedergabeindex	CRI > 80
Modul-Lichtstrom	9540 lm
Leuchten-Lichtstrom	6700 lm
Leuchten-Lichtausbeute	111,7 lm/W

### 24 687 K4

Modul-Bezeichnung	4x LED-1108/840
Farbtemperatur	4000 K
Farbwiedergabeindex	CRI > 80
Modul-Lichtstrom	9660 lm
Leuchten-Lichtstrom	6784 lm
Leuchten-Lichtausbeute	113,1 lm/W

## Lichttechnik

Halbstreuwinkel 90°

## Reinigung · Pflege

Leuchte regelmäßig mit lösungsmittelfreien Reinigungsmitteln von Schmutz und Ablagerungen säubern. Dafür keinen Hochdruckreiniger verwenden.

## Bitte beachten Sie:

Den im Leuchtengehäuse befindlichen Trockenmittelbeutel nicht entfernen. Er dient zur Aufnahme von Restfeuchtigkeit.

## Austausch des LED-Moduls

Die Bezeichnung des LED-Moduls ist auf einem Etikett in der Leuchte vermerkt. BEGA Ersatzmodule entsprechen in Lichtfarbe und Lichtleistung den ursprünglich verbauten Modulen. Der Austausch kann mit handelsüblichem Werkzeug durch qualifizierte Personen erfolgen. Anlage spannungsfrei schalten und Leuchte öffnen. Bitte beachten Sie die Montageanleitung des LED-Moduls. Dichtungen der Leuchte überprüfen, ggf. ersetzen. Ein defektes Glas muss ersetzt werden. Leuchte schließen.

## Ergänzungsteile

**13 578** Einbaugehäuse

Es gibt dazu eine gesonderte Gebrauchsanweisung.

## Ersatzteile

Ersatzglas mit Rahmen weiß	25000011
Ersatzglas mit Rahmen silber	25000012
LED-Netzteil	DEV-0300/1600i
LED-Modul 3000 K	LED-1108/830
LED-Modul 4000 K	LED-1108/840
Reflektor	76001938
Dichtung Gerätekasten	83001935
Dichtung Leuchte	83001936

## Lamp

Module connected wattage	54,8 W
Luminaire connected wattage	60 W
Rated temperature	$t_a = 25\text{ °C}$
Ambient temperature	$t_{a,max} = 40\text{ °C}$

### 24 687 K3

Module designation	4x LED-1108/830
Colour temperature	3000 K
Colour rendering index	CRI > 80
Module luminous flux	9540 lm
Luminaire luminous flux	6700 lm
Luminaire luminous efficiency	111,7 lm/W

### 24 687 K4

Module designation	4x LED-1108/840
Colour temperature	4000 K
Colour rendering index	CRI > 80
Module luminous flux	9660 lm
Luminaire luminous flux	6784 lm
Luminaire luminous efficiency	113,1 lm/W

## Lighting technology

Half beam angle 90°

## Cleaning · Maintenance

Clean luminaire regularly with solvent-free cleansers from dirt and deposits. Do not use high pressure cleaners.

## Please note:

Do not remove the desiccant bag from the luminaire housing. It is needed to remove residual moisture.

## Replacing the LED module

The designation of the LED module is noted on a label in the luminaire. The light colour and light output of BEGA replacement modules correspond to those of the modules originally fitted. The module can be replaced by qualified persons using standard tools. Disconnect the system and open the luminaire. Please follow the installation instructions for the LED module. Inspect and, if necessary, replace the luminaire gaskets. Defective glass must be replaced. Close the luminaire.

## Accessories

**13 578** Installation housing

A separate instructions for use can be provided upon request.

## Spares

Spare glass with frame white	25000011
Spare glass with frame silver	25000012
LED power supply unit	DEV-0300/1600i
LED module 3000 K	LED-1108/830
LED module 4000 K	LED-1108/840
Reflector	76001938
Gasket connection box	83001935
Gasket luminaire	83001936

## Lampe

Puissance raccordée du module	54,8 W
Puissance raccordée du luminaire	60 W
Température de référence	$t_a = 25\text{ °C}$
Température d'ambiance	$t_{a,max} = 40\text{ °C}$

### 24 687 K3

Désignation du module	4x LED-1108/830
Température de couleur	3000 K
Indice de rendu des couleurs	CRI > 80
Flux lumineux du module	9540 lm
Flux lumineux du luminaire	6700 lm
Rendement lum. d'un luminaire	111,7 lm/W

### 24 687 K4

Désignation du module	4x LED-1108/840
Température de couleur	4000 K
Indice de rendu des couleurs	CRI > 80
Flux lumineux du module	9660 lm
Flux lumineux du luminaire	6784 lm
Rendement lum. d'un luminaire	113,1 lm/W

## Technique d'éclairage

Angle de diffusion à demi-intensité 90°

## Nettoyage · Entretien

Nettoyer régulièrement le luminaire et le débarrasser des dépôts et des souillures. Ne pas utiliser de nettoyeur haute pression.

## Attention :

Ne pas retirer le sachet de dessiccant présent dans l'armature du luminaire. Il sert à absorber l'humidité résiduelle.

## Remplacement du module LED

La désignation du module LED est inscrite sur une étiquette collée dans le luminaire. Les modules de rechange BEGA correspondent aux modules d'origine en termes de couleur de lumière et de flux lumineux. Le module LED peut être remplacé par une personne qualifiée à l'aide d'outils disponibles dans le commerce. Travailler hors tension et ouvrir le luminaire. Respecter la fiche d'utilisation du module LED. Vérifier et remplacer les joints du luminaire le cas échéant. Un verre endommagé doit être remplacé. Fermer le luminaire.

## Accessoires

**13 578** Boîtier d'encastrement

Une fiche d'utilisation pour ce boîtier est disponible.

## Pièces de rechange

Verre de rechange avec anneau blanc	25000011
Verre de rechange avec anneau argent	25000012
Bloc d'alimentation LED	DEV-0300/1600i
Module LED 3000 K	LED-1108/830
Module LED 4000 K	LED-1108/840
Réflecteur	76001938
Joint boîte de connexion	83001935
Joint luminaire	83001936