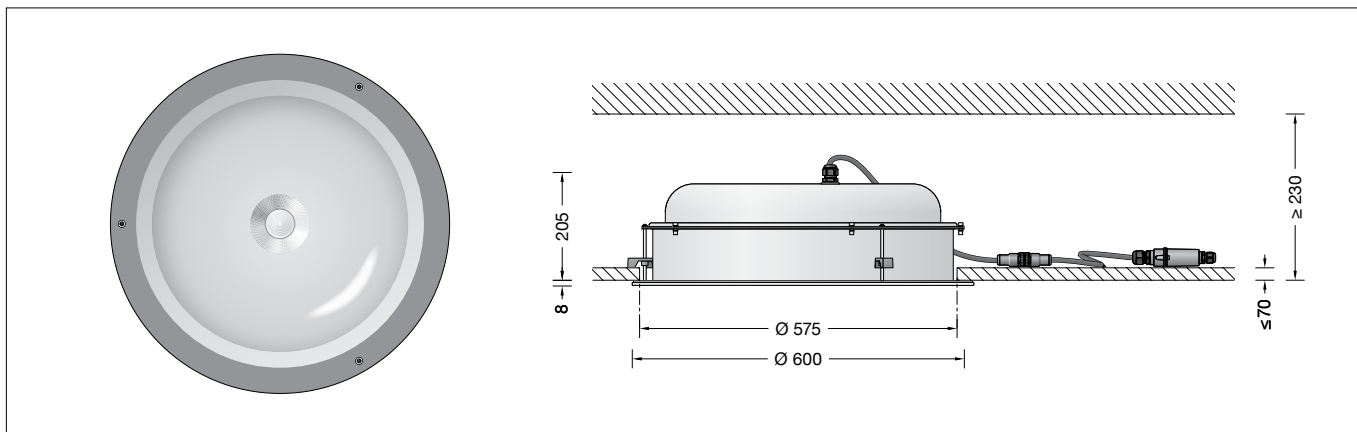


**BEGA****24 650**

Deckeneinbau-Tiefstrahler  
Recessed ceiling downlight  
Plafonnier-spot à encastrer



## Gebrauchsanweisung

### Anwendung

Deckeneinbau-Tiefstrahler mit dualer Lichttechnik.  
Das Zusammenspiel von tiefstrahlendem, warmweißen Licht und indirektem tageslichtweißem Licht erzeugt eine einzigartige Lichtatmosphäre, die den Eindruck eines sonnigen Tageslichthimmels vermittelt.

### Produktbeschreibung

Leuchte besteht aus Aluminiumguss, Aluminium und Edelstahl  
Beschichtungstechnologie BEGA Unidure®  
Farbe weiß  
Sicherheitsglas  
Silikondichtung  
Reflektoroberfläche Reinstaluminium  
Optische Silikonlinse · BEGA Hybrid Optics®  
Direkte Lichtquelle 3000 K  
Indirekte Lichtquelle 6500 K  
Einbauöffnung  $\varnothing$  575 mm  
Erforderliche Einbautiefe 230 mm  
Leuchtgehäuse mit 3 Befestigungsschrauben und Führungsschrauben  
Anschlussdose mit 2 Leitungsverdrahtungen zur Durchverdrahtung der Netzanschlussleitung  $\varnothing$  5-13 mm, max.  $5 \times 2,5^2$   
1 Leitungsverdrahtung werkseitig mit Blindstopfen verschlossen  
BEGA Ultimate Driver®  
Erfüllt Flicker-Anforderungen gemäß IEEE 1789, DIN IEC/TR 63158, DIN IEC/TR 61547-1  
2 LED-Netzteile 220-240 V  $\sim$  0/50-60 Hz DC 176-264 V  
getrennt DALI-steuerbar  
Anzahl der DALI-Adressen: 2  
Zwischen Netz- und Steuerleitungen ist eine Basisisolierung vorhanden  
BEGA Thermal Control®  
Temporäre thermische Regulierung der Leuchtenleistung zum Schutz temperaturempfindlicher Bauteile, ohne die Leuchte abzuschalten  
Schutzklasse I  
Schutzart IP 65  
Staubdicht und Schutz gegen Strahlwasser  
Schlagfestigkeit IK07  
Schutz gegen mechanische Schläge < 2 Joule  
 – Sicherheitszeichen  
 – Konformitätszeichen  
Gewicht: 10,1 kg  
Dieses Produkt enthält Lichtquellen der Energieeffizienzklasse(n) C, D

## Instructions for use

### Application

Recessed ceiling downlights with dual lighting technology.  
The interplay of downward-directed, warm white light and indirect daylight white light creates a unique lighting atmosphere that gives the impression of a sunny sky.

### Product description

Luminaire made of aluminium alloy, aluminium and stainless steel  
BEGA Unidure® coating technology  
Colour white  
Safety glass  
Silicone gasket  
Reflector surface made of pure aluminium  
Optical silicone lens · BEGA Hybrid Optics®  
Direct light source 3000 K  
Indirect light source 6500 K  
Recessed opening  $\varnothing$  575 mm  
Required installation depth 230 mm  
Luminaire housing with 3 fixing claws and guide screws  
Connection box with 2 cable entries for through-wiring of the mains supply cable  $\varnothing$  5-13 mm, max.  $5 \times 2,5^2$   
1 screw cable gland closed at the factory with a dummy plug  
BEGA Ultimate Driver®  
Complies with flicker requirements in accordance with IEEE 1789, DIN IEC/TR 63158, DIN IEC/TR 61547-1  
2 LED power supply units  
220-240 V  $\sim$  0/50-60 Hz  
DC 176-264 V  
individually  
DALI-controllable  
Number of DALI addresses: 2  
Basic insulation is provided between the mains and control cables  
BEGA Thermal Control®  
Temporary thermal regulation to protect temperature-sensitive components without switching off the luminaire  
Safety class I  
Protection class IP 65  
Dust-tight and protection against water jets  
Impact strength IK07  
Protection against mechanical impacts < 2 joule  
 – Safety mark  
 – Conformity mark  
Weight: 10.1 kg  
This product contains light sources of energy efficiency class(es) C, D

## Fiche d'utilisation

### Utilisation

Plafonniers encastrés-spots combinant deux techniques d'éclairage.  
L'interaction d'un faisceau spot lumière blanc chaud et d'une diffusion indirecte lumière du jour produit une ambiance lumineuse originale faisant l'effet d'un ciel ensoleillé.

### Description du produit

Luminaire fabriqué en fonderie d'aluminium, aluminium et acier inoxydable  
Technologie de revêtement BEGA Unidure®  
Couleur blanche  
Verre de sécurité  
Joint silicone  
Finition du réflecteur aluminium extra-pur  
Lentille optique en silicone  
BEGA Hybrid Optics®  
Source lumineuse directe 3000 K  
Source lumineuse indirecte 6500 K  
Réservation  $\varnothing$  575 mm  
Profondeur d'encastrement requise 230 mm  
Boîtier de montage avec 3 griffes de fixation et vis de guidage  
Boîte de raccordement avec 2 presse-étoupes pour branchement en dérivation du câble de raccordement de  $\varnothing$  5-13 mm, max.  $5 \times 2,5^2$   
1 presse-étoupe fermée avec bouchon de l'usine  
BEGA Ultimate Driver®  
Conforme aux exigences en matière de Flicker (scintillement) selon IEEE 1789, DIN IEC/TR 63158, DIN IEC/TR 61547-1  
2 blocs d'alimentation LED  
220-240 V  $\sim$  0/50-60 Hz  
DC 176-264 V  
pilotage DALI séparé  
Nombre d'adresses DALI : 2  
Une isolation de base est prévue entre le câble d'alimentation et le câble de raccordement au réseau  
BEGA Thermal Control®  
Régulation thermique temporaire de la puissance des luminaires pour protéger les composants sensibles à la température, sans pour autant éteindre les luminaires  
Classe de protection I  
Degré de protection IP 65  
Étanche à la poussière et protégé contre les jets d'eau  
Résistance aux chocs mécaniques IK07  
Protection contre les chocs mécaniques < 2 joules  
 – Sigle de sécurité  
 – Sigle de conformité  
Poids: 10,1 kg  
Ce produit contient des sources lumineuses de classe d'efficacité énergétique C, D

## Sicherheit

Für die Installation und für den Betrieb dieser Leuchte sind die nationalen Sicherheitsvorschriften zu beachten. Die Montage und Inbetriebnahme darf nur durch eine Elektrofachkraft erfolgen. Der Hersteller übernimmt keine Haftung für Schäden, die durch unsachgemäßen Einsatz oder Montage entstehen. Werden nachträglich Änderungen an der Leuchte vorgenommen, so gilt derjenige als Hersteller, der diese Änderungen vornimmt.

## Überspannungsschutz

Die in der Leuchte verbauten elektronischen Komponenten sind nach DIN EN 61547 gegen Überspannung geschützt.

Um einen zusätzlichen Schutz z. B. vor Transienten etc. zu erreichen, empfehlen wir separate Überspannungsschutzkomponenten. Sie finden diese auf unserer Website unter [www.bega.com](http://www.bega.com).

Den optimalen Schutz aller in den Leuchten verbauten elektronischen Komponenten erreichen Sie durch die Verwendung von prellfreien Schaltkontakten wie einem elektronischen Relais (solid-state-relais), z. B. BEGA 71 320.

## Leuchtmittel

### Direkte Lichtquelle

Modul-Anschlussleistung	37,5 W
Leuchten-Anschlussleistung	41 W
Bemessungstemperatur	$t_a = 25\text{ °C}$
Umgebungstemperatur	$t_{a\text{ max}} = 35\text{ °C}$

### 24 650 K3

Modul-Bezeichnung	LED-0800/830
Farbtemperatur	3000 K
Farbwiedergabeindex	CRI > 80
Modul-Lichtstrom	5670 lm
Leuchten-Lichtstrom	4370 lm
Leuchten-Lichtausbeute	106,6 lm/W

### Lichttechnik

Streuende Lichtstärkeverteilung  
Halbstreuwinkel 30°

### Indirekte Lichtquelle

Modul-Anschlussleistung	31,4 W
Leuchten-Anschlussleistung	34,2 W
Bemessungstemperatur	$t_a = 25\text{ °C}$
Umgebungstemperatur	$t_{a\text{ max}} = 35\text{ °C}$

Modul-Bezeichnung	LED-1229/865
Farbtemperatur	6500 K
Farbwiedergabeindex	CRI > 80
Modul-Lichtstrom	5840 lm
Leuchten-Lichtstrom	3532 lm
Leuchten-Lichtausbeute	103,3 lm/W

## Montage

LEDs sind hochwertige elektronische Bauteile! Bitte vermeiden Sie während der Montage oder des Auswechslens eine direkte Berührung der LED-Lichtaustrittsfläche mit den Händen.

### Einbau in Betondecken:

Hierfür steht das Einbaugehäuse **13601** zur Verfügung.

### Einbau in Zwischendecken:

Es ist eine Einbauöffnung von  $\varnothing 575$  mm mit einer Mindesttiefe von 230 mm erforderlich. Die Krallen greifen hinter die Deckenverkleidung.

Für die Befestigung der Leuchte ist auf ausreichende Tragfähigkeit der Deckenfläche zu achten.

**Bitte prüfen Sie nach der Montage die sichere Befestigung der Leuchte.**

## Safety

The installation and operation of this luminaire are subject to national safety regulations. Installation and commissioning may only be carried out by a qualified electrician. The manufacturer accepts no liability for damage caused by improper use or installation. If subsequent modifications are made to the luminaire, the person responsible for these modifications shall be considered the manufacturer.

## Overvoltage protection

The electronic components installed in the luminaire are protected against overvoltage in accordance with DIN EN 61547.

To achieve an additional protection against e. g. transients, etc. we recommend separate overvoltage protection components. You can find them on our website at [www.bega.com](http://www.bega.com).

The ideal protection of all electronic components installed in the luminaires is achieved by using bounce-free switching contacts such as an electronic relay (solid-state relay), e.g. BEGA 71 320.

## Lamp

### Direct light source

Module connected wattage	37.5 W
Luminaire connected wattage	41 W
Rated temperature	$t_a = 25\text{ °C}$
Ambient temperature	$t_{a\text{ max}} = 35\text{ °C}$

### 24 650 K3

Module designation	LED-0800/830
Colour temperature	3000 K
Colour rendering index	CRI > 80
Module luminous flux	5670 lm
Luminaire luminous flux	4370 lm
Luminaire luminous efficiency	106,6 lm/W

### Lighting technology

Wide beam light distribution  
Half beam angle 30°

### Indirect light source

Module connected wattage	31.4 W
Luminaire connected wattage	34.2 W
Rated temperature	$t_a = 25\text{ °C}$
Ambient temperature	$t_{a\text{ max}} = 35\text{ °C}$

Module designation	LED-1229/865
Colour temperature	6500 K
Colour rendering index	CRI > 80
Module luminous flux	5840 lm
Luminaire luminous flux	3532 lm
Luminaire luminous efficiency	103,3 lm/W

## Installation

LED are high-quality electronic components! Please avoid touching the light output opening of the LED directly during installation or relamping.

### Installation into concrete ceilings:

For this purpose installation housing **13601** is available.

### Installation into inserted ceilings:

A recessed opening of  $\varnothing 575$  mm is necessary to accept the luminaire housing. Recessed depth min. 230 mm.

The claws catch the ceiling facing from the back side.

When mounting the luminaires, it must be ensured that the ceiling surface has sufficient load-bearing capacity.

**Please check the secure mounting of the luminaires after installation.**

## Sécurité

Pour l'installation et l'utilisation de ce luminaire, respecter les normes de sécurité nationales. L'installation et la mise en service ne doivent être effectuées que par un électricien agréé. Le fabricant décline toute responsabilité pour tout dommage résultant d'une mise en œuvre ou d'une installation inappropriée du produit. Si des modifications sont apportées ultérieurement au luminaire, l'intervenant sera considéré comme étant le fabricant.

## Protection contre les surtensions

Les composants électroniques installés dans le luminaire sont protégés contre la surtension conformément à la norme DIN EN 61547.

Pour obtenir une protection supplémentaire contre la surtension, les tensions transitoires etc., nous proposons des composants de protection séparés. Vous les trouverez sur notre site web [www.bega.com](http://www.bega.com).

Pour garantir la protection optimale de tous les composants électroniques installés dans les luminaires, il faut utiliser des contacts de commutation sans rebond tel qu'un relais électronique, (solid-state-relais) par ex. BEGA 71 320.

## Source lumineuse

### Source lumineuse directe

Puissance de raccordement du module	37,5 W
Puissance de raccordement du luminaire	41 W
Température de référence	$t_a = 25\text{ °C}$
Température d'ambiance	$t_{a\text{ max}} = 35\text{ °C}$

### 24 650 K3

Désignation du module	LED-0800/830
Température de couleur	3000 K
Indice de rendu des couleurs (IRC)	> 80
Flux lumineux du module	5670 lm
Flux lumineux du luminaire	4370 lm
Rendement lum. du luminaire	106,6 lm/W

### Technique d'éclairage

Répartition lumineuse diffuse  
Angle de diffusion à demi-intensité 30°

### Source lumineuse indirecte

Puissance de raccordement du module	31,4 W
Puissance de raccordement du luminaire	34,2 W
Température de référence	$t_a = 25\text{ °C}$
Température d'ambiance	$t_{a\text{ max}} = 35\text{ °C}$

Désignation du module	LED-1229/865
Température de couleur	6500 K
Indice de rendu des couleurs (IRC)	> 80
Flux lumineux du module	5840 lm
Flux lumineux du luminaire	3532 lm
Rendement lum. du luminaire	103,3 lm/W

## Installation

Les LED sont des composants électroniques de haute précision. Éviter de toucher la surface de diffusion des LED avec les doigts lorsque vous l'installez ou la remplacez.

### Encastrement dans les plafonds en béton :

Pour ce type d'installation il existe le boîtier d'encastrement **13601**.

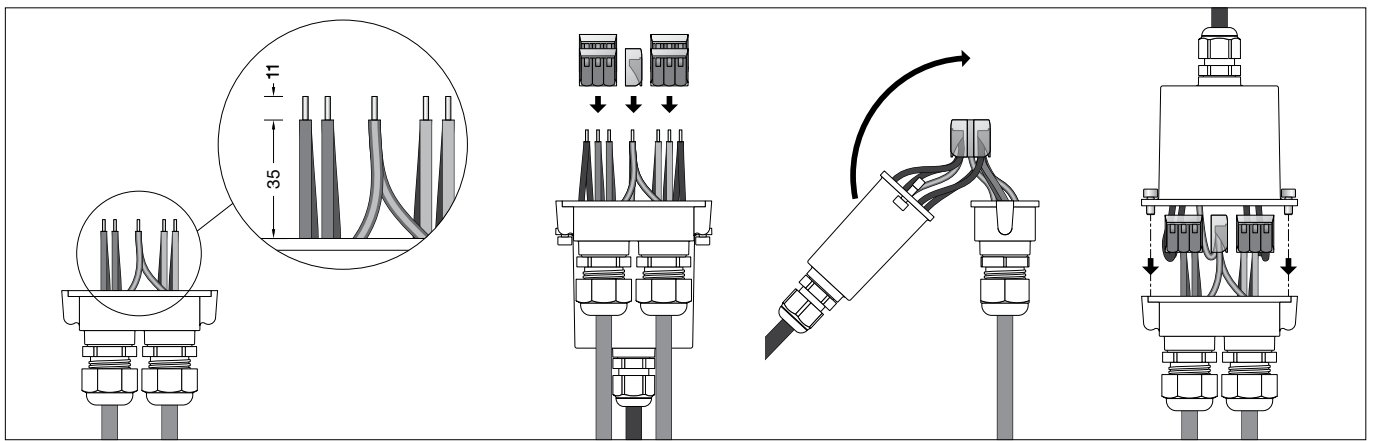
### Encastrement dans les faux-plafonds :

Une réservation de  $\varnothing 575$  mm avec une profondeur minimale de 230 mm est nécessaire.

Les griffes de fixation viennent pincer le faux-plafond derrière le plafonnier.

Il convient de vérifier que la capacité de charge du plafond est suffisante pour la fixation du luminaire.

**Une fois l'installation terminée, veuillez vérifier que le luminaire est solidement fixé.**



Elektrische Verbindung mit beiliegender Anschlussdose vornehmen (siehe Abbildung). Innensechskantschrauben (SW 3) lösen und Anschlussdose öffnen.  
 Netzanschlussleitung durch die M20-Verschraubung in die Anschlussdose einführen. Bei Durchverdrahtung ist der werkseitig eingesetzte Blindstopfen zu entfernen. Leitungsverdrahtungen fest verschrauben. Schutzleiterverbindung herstellen und elektrischen Anschluss vornehmen. Dabei auf richtige Belegung der Anschlussleitung achten. Anschluss der Schutzleiter an der grün-gelben Ader (PE), der Phase an der braunen Ader (L) und der Neutralleiter an der blauen Ader (N). Der Anschluss der Steuerleitungen erfolgt über die beiden mit DALI gekennzeichneten Adern. Bei Nichtbelegung dieser Adern wird die Leuchte mit voller Lichtleistung betrieben. Anschlussdose schließen. Dabei auf richtigen Sitz der Dichtung achten.

Use the supplied connection box to make the electrical connection (see illustration). Undo hexagon socket head screws (wrench size 3 mm) and open the connection box. Run the power connecting cable through the M20 cable gland and into the connection box. For through-wiring, the factory-fitted dummy plugs must be removed. Tighten the cable glands securely. Make the earth conductor connection and the electrical connection. Observe the correct configuration of the connecting cable. Connect the earth conductor to the green-yellow wire (PE), the live conductor to the brown wire (L) and the neutral conductor to the blue wire (N). The control cables are connected via the two DALI-labelled wires. If these wires are not assigned, the luminaire will work with full light output. Close the connection box. Make sure the gasket is properly located.

Procéder au raccordement électrique à l'aide de la boîte de raccordement fournie (voir illustration). Desserrer les vis à six pans creux (SW 3) et ouvrir la boîte de raccordement. Introduire le câble de raccordement dans la boîte de raccordement à travers le raccord fileté M20. Pour un branchement en dérivation, retirer le bouchon obturateur d'usine. Visser fermement les presse-étoupes. Mettre à la terre et procéder au raccordement électrique. Veiller au bon adressage du câble de raccordement. Raccordement du contact de mise à la terre au fil vert-jaune (PE), de la phase au fil marron (L) et du neutre au fil bleu (N). Le raccordement des câbles de pilotage s'effectue par les deux fils marqués DALI. Si ces fils ne sont pas raccordés, le luminaire fonctionne à puissance lumineuse maximale. Fermer la boîte de raccordement. Veiller au bon emplacement du joint.

Stecker der Leuchte in Buchsenteil der Anschlussdose einstecken und verschrauben. Leuchtengehäuse in die Deckenöffnung schieben.  
 Führungsschrauben gleichmäßig von Hand anziehen. Keinen Akkuschrauber verwenden! Beim Anziehen müssen die Befestigungskralen auf die Zwischendecke schwenken. Leuchte wird festgesetzt. Bei Linksdrehung schwenken die Befestigungskralen zurück. Die Leuchte kann dann aus der Einbauöffnung wieder entnommen werden.

Push plug of the luminaire into coupler of the connection box and screw together. Push luminaire housing into the ceiling cut-out. Hand-tighten the guide screws evenly. Do not use an electric screwdriver! When tightening the screws, the fixing claws must swivel onto the inside of the suspended ceiling. The luminaire is fixed. When undoing the guide screws, the fixing claws swivel back and the luminaire can be removed.

Enfoncer la fiche du luminaire dans le connecteur embrochable de la boîte de raccordement et visser. Introduire le luminaire dans l'ouverture du plafond. Serrer uniformément à la main les vis de positionnement. Ne pas utiliser de visseuse sur batterie ! Lors du serrage les griffes de fixation doivent pivoter sur le double plafond. Le luminaire est fixé. En desserrant les vis de guidage les griffes de fixation pivotent dans la position initiale et le luminaire peut alors être retiré de la découpe de plafond.

#### Reinigung · Pflege

Leuchte regelmäßig mit lösungsmittelfreien Reinigungsmitteln von Schmutz und Ablagerungen säubern. Dafür keinen Hochdruckreiniger verwenden.

#### Cleaning · Maintenance

Clean luminaire regularly with solvent-free cleansers from dirt and deposits. Do not use high pressure cleaners.

#### Nettoyage · Entretien

Nettoyer régulièrement le luminaire des dépôts et des souillures avec des produits de nettoyage ne contenant pas de solvants. Ne pas utiliser de nettoyeur haute pression.

#### Bitte beachten Sie:

Den im Leuchtengehäuse befindlichen Trockenmittelbeutel nicht entfernen. Er dient zur Aufnahme von Restfeuchtigkeit.

#### Please note:

Do not remove the desiccant bag from the luminaire housing. It is needed to remove residual moisture.

#### Attention :

Ne pas retirer le sachet de dessicant présent dans l'armature du luminaire. Il sert à absorber l'humidité résiduelle.

#### Austausch des LED-Moduls

Die Bezeichnung des LED-Moduls ist auf der Unterseite des jeweiligen LED-Moduls vermerkt. BEGA Ersatzmodule entsprechen in Lichtfarbe und Lichtleistung den ursprünglich verbauten Modulen. Der Austausch kann mit handelsüblichem Werkzeug durch qualifizierte Personen erfolgen. Anlage spannungsfrei schalten und Leuchte öffnen. Bitte beachten Sie die Montageanleitung des LED-Moduls. Dichtungen der Leuchte überprüfen, ggf. ersetzen. Ein defektes Glas muss ersetzt werden. Leuchte schließen.

#### Replacing the LED module

The designation of the LED module is noted on the underside of the specific LED module. The light colour and light output of BEGA replacement modules correspond to those of the modules originally fitted. The module can be replaced by qualified persons using standard tools. Disconnect the system and open the luminaire. Please follow the installation instructions for the LED module. Inspect and, if necessary, replace the luminaire gaskets. Defective glass must be replaced. Close the luminaire.

#### Remplacement du module LED

La désignation du module LED est inscrite sur le dessous de chaque module LED. Les modules de rechange BEGA correspondent aux modules d'origine en termes de couleur de lumière et de flux lumineux. Le module LED peut être remplacé par une personne qualifiée à l'aide d'outils disponibles dans le commerce. Travailler hors tension et ouvrir le luminaire. Respecter la fiche d'utilisation du module LED. Vérifier et remplacer les joints du luminaire le cas échéant. Un verre endommagé doit être remplacé. Fermer le luminaire.

**Ergänzungsteile****13601** Einbaugeschäuse

Es gibt dazu eine gesonderte  
Gebrauchsanweisung.

**Accessories****13601** Installation housing

A separate instructions for use can be provided  
upon request.

**Accessoires****13601** Boîtier d'encastrement

Une fiche d'utilisation pour ce boîtier est  
disponible.

**Ersatzteile**

LED-Netzteil LED-Ring	DEV-0270/700i
LED-Netzteil Downlight	DEV-0270/1050i
LED-Modul 3000 K	LED-0800/830
LED-Modul 6500 K	LED-1229/865
Reflektoreinheit	75 004 807
Dichtung	83 002 184

**Spare**

LED power supply unit LED Ring	DEV-0270/700i
LED power supply unit Downlight	DEV-0270/1050i
LED module 3000 K	LED-0800/830
LED module 6500 K	LED-1229/865
Reflector unit	75 004 807
Gasket	83 002 184

**Pièces de rechange**

Bloc d'alimentation LED Anneau LED	DEV-0270/700i
Bloc d'alimentation LED Downlight	DEV-0270/1050i
Module LED 3000 K	LED-0800/830
Module LED 6500 K	LED-1229/865
Unité de réflecteur	75 004 807
Joint	83 002 184