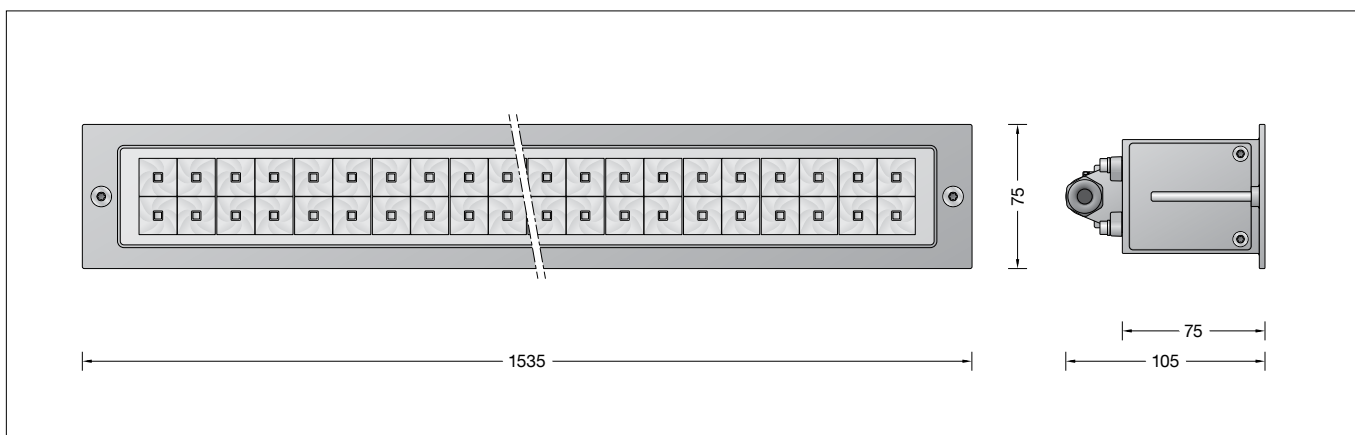


BEGA**24 302**

Deckeneinbau-Tiefstrahler
Recessed ceiling downlight
Plafonnier-spot à encastrer



Gebrauchsanweisung

Anwendung

Deckeneinbau-Tiefstrahler mit symmetrisch bündelnder Lichtstärkeverteilung. Leuchte mit hoher Schutzart und geringer Einbautiefe für eine Vielzahl von Beleuchtungsaufgaben.

Für den Einbau in Beton- bzw. Zwischendecken ist ein separates Einbaugehäuse bzw. ein Einbaurahmen erforderlich – siehe Ergänzungsstücke.

Produktbeschreibung

Leuchte besteht aus Aluminiumguss, Aluminium und Edelstahl
Beschichtungstechnologie BEGA Unidure®
Farbe Weiß oder Silber
Sicherheitsglas mit optischer Struktur
Silikondichtung
BEGA Vortex Optics® .
Reflektoroberfläche Reinstaluminium
Erforderliche Einbauöffnung 1527 x 70 mm
Einbautiefe 105 mm
Anschlussdose mit 2 Leitungsverdrahtungen zur Durchverdrahtung der Netzanschlussleitung
ø 5-13 mm, max. 5x2,5[□]
Anschlussklemme 2,5[□]
mit Steckvorrichtung
Schutzleiteranschluss
LED-Netzteil
220-240 V ~ 0/50-60 Hz
DC 176-276 V
Im Gleichspannungsbetrieb wird die LED-Leistung auf 15 % begrenzt
DALI-steuerbar
Anzahl der DALI-Adressen: 1
Zwischen Netz- und Steuerleitungen ist eine Basisisolierung vorhanden
BEGA Thermal Control®
Temporäre thermische Regulierung der Leuchtenleistung zum Schutz temperaturempfindlicher Bauteile, ohne die Leuchte abzuschalten
Schutzklasse I
⚡ Ballwurfsicher nach DIN VDE 0710 Teil 13
Schutzart IP 65
Staubdicht und Schutz gegen Strahlwasser
Schlagfestigkeit IK07
Schutz gegen mechanische Schläge < 2 Joule
⚡ – Sicherheitszeichen
CE – Konformitätszeichen
Gewicht: 6,6 kg
Dieses Produkt enthält Lichtquellen der Energieeffizienzklasse(n) C

Instructions for use

Application

Recessed ceiling luminaire with symmetrical narrow beam light distribution. Luminaire with high protection class and low installation depth for a variety of lighting tasks.

Installation in concrete ceilings or suspended ceilings requires a separate installation housing or an installation frame – see accessories.

Product description

Luminaire made of aluminium alloy, aluminium and stainless steel
BEGA Unidure® coating technology
Colour white or silver
Safety glass with optical structure
Silicone gasket
BEGA Vortex Optics® .
Reflector surface made of pure aluminium
Required recessed opening 1527 x 70 mm
Recessed depth 105 mm
Connection box with 2 cable entries for through-wiring of the mains supply cable
ø 5-13 mm, max. 5x2,5[□]
Connecting terminal 2.5[□]
with plug connection
Earth conductor connection
LED power supply unit
220-240 V ~ 0/50-60 Hz
DC 176-276 V
During DC operation the LED power is reduced to 15 %
DALI-controllable
Number of DALI addresses: 1
Basic insulation is provided between the mains and control cables
BEGA Thermal Control®
Temporary thermal regulation to protect temperature-sensitive components without switching off the luminaire
Safety class I
⚡ Ballproof according to DIN VDE 0710 part 13
Protection class IP 65
Dust-tight and protection against water jets
Impact strength IK07
Protection against mechanical impacts < 2 joule
⚡ – Safety mark
CE – Conformity mark
Weight: 6.6 kg
This product contains light sources of energy efficiency class(es) C

Fiche d'utilisation

Utilisation

Plafonnier à encastrer LED, à répartition lumineuse intensive symétrique. Luminaire avec un degré de protection élevé et une faible profondeur d'encastrement pour diverses applications.

Un boîtier ou un cadre d'encastrement séparé est nécessaire pour l'encastrement dans des plafonds en béton ou des faux plafonds – voir accessoires.

Description du produit

Luminaire fabriqué en fonderie d'aluminium, aluminium et acier inoxydable
Technologie de revêtement BEGA Unidure®
Couleur blanc ou argent
Verre de sécurité à structure optique
Joint silicone
BEGA Vortex Optics® .
Finition du réflecteur aluminium extra-pur
Réservation nécessaire 1527 x 70 mm
Profondeur d'encastrement 105 mm
Boîte de raccordement avec 2 presse-étoupes pour branchement en dérivation du câble de raccordement de ø 5-13 mm, max. 5x2,5[□]
Bornier 2,5[□] avec connecteur embrochable
Raccordement de mise à la terre
Bloc d'alimentation LED
220-240 V ~ 0/50-60 Hz
DC 176-276 V
En fonctionnement en courant continu, la puissance LED est limitée à 15 % pour pilotage DALI
Nombre d'adresses DALI : 1
Une isolation de base est prévue entre le câble de raccordement au réseau et le câble de commande
BEGA Thermal Control®
Régulation thermique temporaire de la puissance des luminaires pour protéger les composants sensibles à la température, sans pour autant éteindre les luminaires
Classe de protection I
⚡ Résistant aux chocs de ballon selon DIN VDE 0710 partie 13
Degré de protection IP 65
Étanche à la poussière et protégé contre les jets d'eau
Résistance aux chocs mécaniques IK07
Protection contre les chocs mécaniques < 2 joules
⚡ – Sigle de sécurité
CE – Sigle de conformité
Poids: 6,6 kg
Ce produit contient des sources lumineuses de classe d'efficacité énergétique C

Überspannungsschutz

Die in der Leuchte verbauten elektronischen Komponenten sind nach DIN EN 61547 gegen Überspannung geschützt.

Um einen zusätzlichen Schutz z. B. vor Transienten etc. zu erreichen, empfehlen wir separate Überspannungsschutzkomponenten. Sie finden diese auf unserer Website unter www.bega.com.

Overvoltage protection

The electronic components installed in the luminaire are protected against overvoltage in accordance with DIN EN 61547.

To achieve an additional protection against e. g. transients, etc. we recommend separate overvoltage protection components. You can find them on our website at www.bega.com.

Protection contre les surtensions

Les composants électroniques installés dans le luminaire sont protégés contre la surtension conformément à la norme DIN EN 61547.

Pour obtenir une protection supplémentaire contre la surtension, les tensions transitoires etc., nous proposons des composants de protection séparés. Vous les trouverez sur notre site web www.bega.com.

Sicherheit

Für die Installation und für den Betrieb dieser Leuchte sind die nationalen Sicherheitsvorschriften zu beachten. Die Montage und Inbetriebnahme darf nur durch eine Elektrofachkraft erfolgen. Der Hersteller übernimmt keine Haftung für Schäden, die durch unsachgemäßen Einsatz oder Montage entstehen. Werden nachträglich Änderungen an der Leuchte vorgenommen, so gilt derjenige als Hersteller, der diese Änderungen vornimmt.

Safety

The installation and operation of this luminaire are subject to national safety regulations. Installation and commissioning may only be carried out by a qualified electrician. The manufacturer accepts no liability for damage caused by improper use or installation. If subsequent modifications are made to the luminaire, the person responsible for these modifications shall be considered the manufacturer.

Sécurité

Pour l'installation et l'utilisation de ce luminaire, respecter les normes de sécurité nationales. L'installation et la mise en service ne doivent être effectuées que par un électricien agréé. Le fabricant décline toute responsabilité pour tout dommage résultant d'une mise en œuvre ou d'une installation inappropriée du produit. Si des modifications sont apportées ultérieurement au luminaire, l'intervenant sera considéré comme étant le fabricant.

Leuchtmittel

Modul-Anschlussleistung	47,4 W
Leuchten-Anschlussleistung	54,4 W
Bemessungstemperatur	$t_a = 25\text{ °C}$
Umgebungstemperatur	$t_{a\text{ max}} = 40\text{ °C}$
Bei Einbau in Dämmung	$t_{a\text{ max}} = 30\text{ °C}$

Lamp

Module connected wattage	47,4 W
Luminaire connected wattage	54,4 W
Rated temperature	$t_a = 25\text{ °C}$
Ambient temperature	$t_{a\text{ max}} = 40\text{ °C}$
When installed in heat-insulating material	$t_{a\text{ max}} = 30\text{ °C}$

Lampe

Puissance raccordée du module	47,4 W
Puissance raccordée du luminaire	54,4 W
Température de référence	$t_a = 25\text{ °C}$
Température d'ambiance	$t_{a\text{ max}} = 40\text{ °C}$
Installation dans un matériau d'isolation	$t_{a\text{ max}} = 30\text{ °C}$

24 302 K3

Modul-Bezeichnung	LED-0772/830
Farbtemperatur	3000 K
Farbwiedergabeindex	CRI > 80
Modul-Lichtstrom	8850 lm
Leuchten-Lichtstrom	4791 lm
Leuchten-Lichtausbeute	88,1 lm/W

24 302 K3

Module designation	LED-0772/830
Colour temperature	3000 K
Colour rendering index	CRI > 80
Module luminous flux	8850 lm
Luminaire luminous flux	4791 lm
Luminaire luminous efficiency	88,1 lm/W

24 302 K3

Désignation du module	LED-0772/830
Température de couleur	3000 K
Indice de rendu des couleurs	CRI > 80
Flux lumineux du module	8850 lm
Flux lumineux du luminaire	4791 lm
Rendement lum. d'un luminaire	88,1 lm/W

24 302 K4

Modul-Bezeichnung	LED-0772/840
Farbtemperatur	4000 K
Farbwiedergabeindex	CRI > 80
Modul-Lichtstrom	9090 lm
Leuchten-Lichtstrom	4926 lm
Leuchten-Lichtausbeute	90,6 lm/W

24 302 K4

Module designation	LED-0772/840
Colour temperature	4000 K
Colour rendering index	CRI > 80
Module luminous flux	9090 lm
Luminaire luminous flux	4926 lm
Luminaire luminous efficiency	90,6 lm/W

24 302 K4

Désignation du module	LED-0772/840
Température de couleur	4000 K
Indice de rendu des couleurs	CRI > 80
Flux lumineux du module	9090 lm
Flux lumineux du luminaire	4926 lm
Rendement lum. d'un luminaire	90,6 lm/W

Montage

Einbau in Betondecken:

Hierfür steht das Einbaugeschütz **13581** zur Verfügung (**Abb. A**).

Einbau in Zwischendecken:

Hierfür steht der Einbaurahmen **13518** zur Verfügung (**Abb. B**).

Installation

Installation in concrete ceilings:

An installation housing – **13581** – is available for this purpose (**Fig. A**).

Installation in suspended ceilings:

An installation frame – **13518** – is available for this purpose (**Fig. B**).

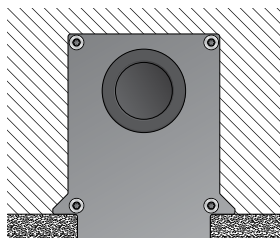
Installation

Encastrement dans des plafonds en béton :

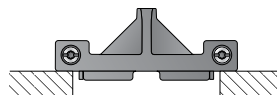
Utiliser le boîtier d'encastrement **13581 (Pos. A)**.

Installation dans les faux-plafonds :

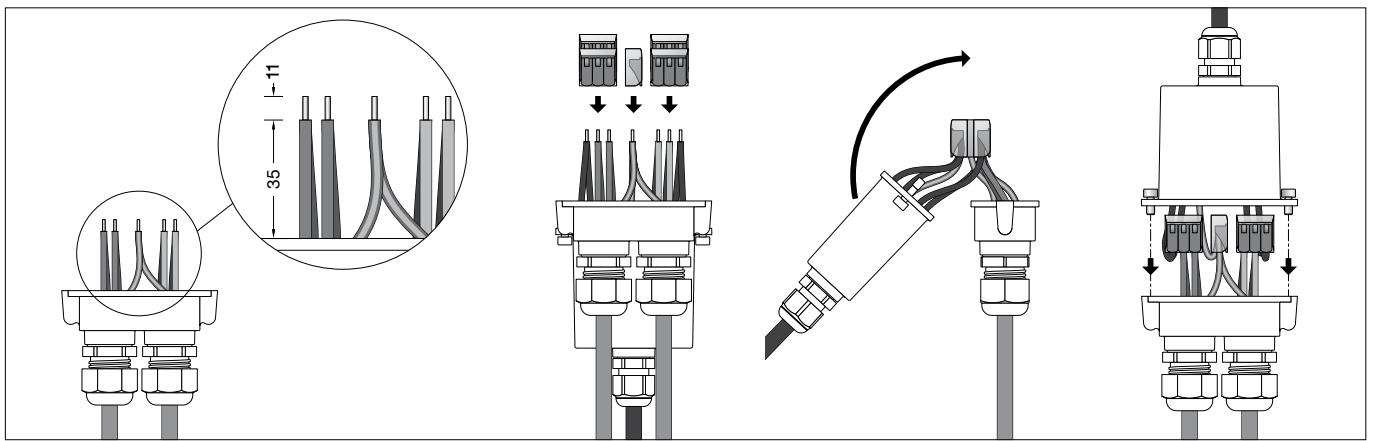
Utiliser le cadre d'encastrement **13518 (Pos. B)**.



A



B



Elektrische Verbindung mit beiliegender Anschlussdose vornehmen (siehe Abbildung). Innensechskantschrauben lösen und Anschlussdose öffnen.
Leuchtenanschlussleitung durch die PG 9-Verschraubung, Netzanschlussleitung durch die M25-Verschraubung in die Anschlussdose einführen. Bei Durchverdrahtung ist der werkseitig eingesetzte Blindstopfen zu entfernen.
Leitungsverdrahtungen fest verschrauben. Schutzleiterverbindung herstellen und elektrischen Anschluss vornehmen. Dabei auf richtige Belegung der Anschlussleitung achten. Den Netzanschluss an der braunen (L), blauen (N) und grün-gelben Ader (⊕) vornehmen.
Der Anschluss der Steuerleitungen erfolgt über die beiden mit DALI gekennzeichneten Adern weiß-rot (ws-rt) und weiß-schwarz (ws-sw). Bei Nichtbelegung dieser Adern wird die Leuchte mit voller Lichtleistung betrieben.
Anschlussdose schließen. Dabei auf richtigen Sitz der Dichtung achten.

Use the supplied connection box to make the electrical connection (see illustration). Undo the hexagon socket screws and open the connection box.
Run the luminaire power supply cable through the PG 9 cable gland and the power connecting cable through the M25 cable gland and into the connection box. For through-wiring, the factory-fitted dummy plug must be removed.
Tighten the cable glands firmly. Make the protective earth connection and the electrical connection.
Observe the correct configuration of the connecting cable. Make the mains connection to the brown (L), blue (N) and green-yellow wires (⊕).
The control cables are connected via the two DALI-labelled wires white-red (wh-rt) and white-black (wh-bl). If these wires are not assigned, the luminaire will work with full light output.
Close the connection box. Make sure the gasket is properly located.

Procéder au raccordement électrique à l'aide de la boîte de raccordement fournie (voir illustration).
Desserrer les vis à six pans creux et ouvrir la boîte de raccordement.
Introduire le câble de raccordement du luminaire dans la boîte de raccordement à travers le raccord fileté PG 9 et le câble d'alimentation à travers le raccord fileté M25. Pour un branchement en dérivation, retirer le bouchon obturateur d'usine.
Visser fermement les presse-étoupes.
Mettre à la terre et procéder au raccordement électrique.
Veiller au bon adressage du câble de raccordement. Procéder au raccordement électrique des fils marron (L), bleus (N) et jaune-vert (⊕).
Le raccordement des lignes de pilotage s'effectue par les deux fils blanc-rouge (ba-rg) et blanc-noir (ba-nr) marqués DALI. Si ces fils ne sont pas raccordés, le luminaire fonctionne à puissance lumineuse maximale.
Fermer la boîte de raccordement. Veiller au bon emplacement du joint.

Leuchte in das Einbaugehäuse bzw. in den Einbaurahmen einsetzen und Befestigungsschrauben (Torxantrieb T25) gleichmäßig fest anziehen.

Insert the luminaire in the installation housing or installation frame and tighten the fastening screws evenly (Torx driver T25).

Installer le luminaire dans le boîtier d'encastrement ou dans le rack d'encastrement et serrer les vis fermement et régulièrement (couple de serrage Torx T25).

Bitte beachten Sie:

Den im Leuchtengehäuse befindlichen Trockenmittelbeutel nicht entfernen. Er dient zur Aufnahme von Restfeuchtigkeit.

Please note:

Do not remove the desiccant bag from the luminaire housing. It is needed to remove residual moisture.

Attention :

Ne pas retirer le sachet de dessiccant présent dans l'armature du luminaire. Il sert à absorber l'humidité résiduelle.

Reinigung · Pflege

Leuchte regelmäßig mit lösungsmittelfreien Reinigungsmitteln von Schmutz und Ablagerungen säubern. Dafür keinen Hochdruckreiniger verwenden.

Cleaning · Maintenance

Clean luminaire regularly with solvent-free cleansers from dirt and deposits. Do not use high pressure cleaners.

Nettoyage · Entretien

Nettoyer régulièrement le luminaire et le débarrasser des dépôts et des souillures. Ne pas utiliser de nettoyeur haute pression.

Austausch des LED-Moduls

Die Bezeichnung des LED-Moduls ist auf einem Etikett in der Leuchte vermerkt. BEGA Ersatzmodule entsprechen in Lichtfarbe und Lichtleistung den ursprünglich verbauten Modulen.
Der Austausch kann mit handelsüblichem Werkzeug durch qualifizierte Personen erfolgen. Anlage spannungsfrei schalten und Leuchte öffnen.
Bitte beachten Sie die Montageanleitung des LED-Moduls.
Dichtungen der Leuchte überprüfen, ggf. ersetzen. Ein defektes Glas muss ersetzt werden. Leuchte schließen.

Replacing the LED module

The designation of the LED module is noted on a label in the luminaire.
The light colour and light output of BEGA replacement modules correspond to those of the modules originally fitted.
The module can be replaced by qualified persons using standard tools.
Disconnect the system and open the luminaire. Please follow the installation instructions for the LED module.
Inspect and, if necessary, replace the luminaire gaskets.
Defective glass must be replaced.
Close the luminaire.

Remplacement du module LED

La désignation du module LED est inscrite sur une étiquette collée dans le luminaire.
Les modules de rechange BEGA correspondent aux modules d'origine en termes de couleur de lumière et de flux lumineux. Le module LED peut être remplacé par une personne qualifiée à l'aide d'outils disponibles dans le commerce.
Travailler hors tension et ouvrir le luminaire. Respecter la fiche d'utilisation du module LED. Vérifier et remplacer les joints du luminaire le cas échéant.
Un verre endommagé doit être remplacé.
Fermer le luminaire.

Ergänzungssteile

13 581 Einbaugehäuse
13 518 Einbaurahmen

Accessories

13 581 Installation housing
13 518 Installation frame

Accessoires

13 581 Boîtier d'encastrement
13 518 Cadre d'encastrement

Es gibt dazu eine gesonderte Gebrauchsanweisung.

A separate instructions for use can be provided upon request.

Une fiche d'utilisation pour ce boîtier est disponible.

Ersatzteile

Gehäuse + Glas weiß	25 000 025
Gehäuse + Glas silber	25 000 026
LED-Netzteil	DEV-0214/1050i
LED-Modul 3000 K	LED-0772/830
LED-Modul 4000 K	LED-0772/840
Dichtung Anschlussdeckel	83 001 830
Dichtung Gehäuse	83 002 131

Spare

Housing + Glass white	25 000 025
Housing + Glass silver	25 000 026
LED power supply unit	DEV-0214/1050i
LED module 3000 K	LED-0772/830
LED module 4000 K	LED-0772/840
Gasket cover	83 001 830
Gasket housing	83 002 131

Pièces de rechange

Boîtier + Verre blanche	25 000 025
Boîtier + Verre argent	25 000 026
Bloc d'alimentation LED	DEV-0214/1050i
Module LED 3000 K	LED-0772/830
Module LED 4000 K	LED-0772/840
Joint du couvercle	83 001 830
Joint du boîtier	83 002 131