

**BEGA**

**24 168**

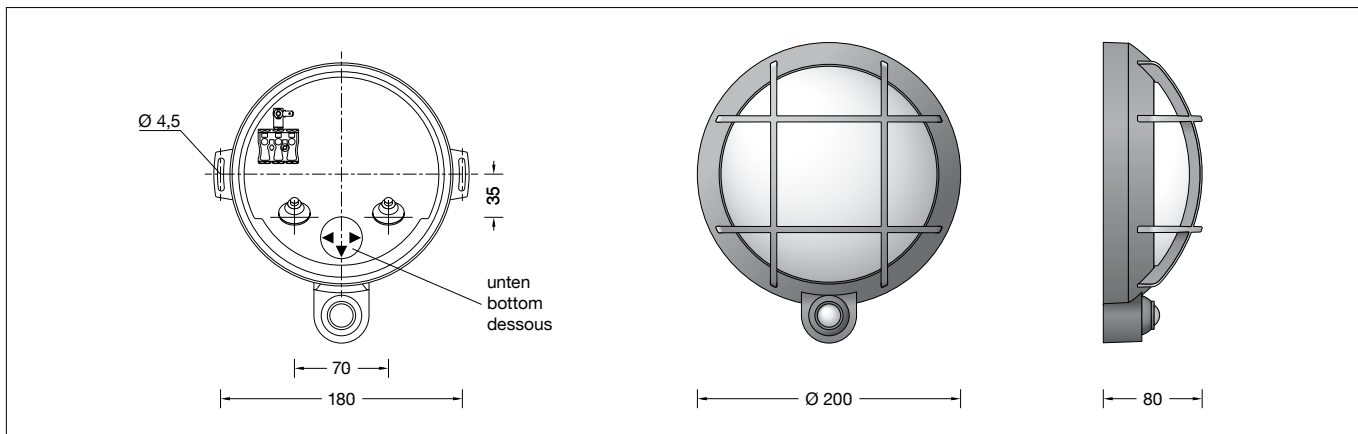
Wandleuchte mit PIR-Bewegungs- und Lichtsensor  
 Wall luminaire with PIR motion and light sensor  
 Applique avec détecteur de mouvement PIR

IP 65

Projekt · Project · Projet

Standort · Location · Lieu

QR-Code  
 QR Code  
 Code QR



**Gebrauchsanweisung**

**Instructions for use**

**Fiche d'utilisation**

**Anwendung**

Freistrahkende Wandleuchte mit eingebautem Passivinfrarot-Bewegungs- und Lichtsensor. Eine Leuchte aus Aluminiumdruckguss und mit stoßfestem Kristallglas. Der eingebaute Passiv-Infrarot-Bewegungs- und Lichtsensor reagiert auf Wärmestrahlung und schaltet somit bei Bewegung durch Menschen oder Tiere im Sensorumfeld ein. Die Parametrierung erfolgt per Smartphone mittels der kostenlosen App BEGA Tool.

**Application**

Unshielded wall luminaire with integral passive infrared motion and light sensor. A luminaire made of die-cast aluminium and impact-resistant crystal glass. The integrated passive infrared motion and light sensor responds to heat radiation and activates in case of human or animal movement in the vicinity of the sensor. Configuration is done via a smartphone using the free BEGA Tool app.

**Utilisation**

Applique à diffusion libre avec détecteur de mouvement à infrarouge passif et capteur de luminosité intégrés. Un luminaire en fonderie d'aluminium injectée et verre clair antichocs. Le détecteur de mouvement à infrarouge passif et capteur de luminosité intégré réagit au rayonnement thermique et enclenche l'éclairage en cas de mouvements de personnes ou d'animaux dans le champ du capteur. Le paramétrage s'effectue par smartphone via l'application gratuite BEGA Tool.

**Leuchtmittel**

|                            |   |
|----------------------------|---|
| Modul-Anschlussleistung    | 7 W   |
| Leuchten-Anschlussleistung | 9,8 W   |
| Bemessungstemperatur       | $t_a = 25 \text{ }^\circ\text{C}$               |
| Umgebungstemperatur        | $t_{a \text{ max}} = 30 \text{ }^\circ\text{C}$ |

**Lamp**

|                             |   |
|-----------------------------|---|
| Module connected wattage    | 7 W   |
| Luminaire connected wattage | 9.8 W   |
| Rated temperature           | $t_a = 25 \text{ }^\circ\text{C}$               |
| Ambient temperature         | $t_{a \text{ max}} = 30 \text{ }^\circ\text{C}$ |

**Lampe**

|                                  |   |
|----------------------------------|---|
| Puissance raccordée du module    | 7 W   |
| Puissance raccordée du luminaire | 9,8 W   |
| Température de référence         | $t_a = 25 \text{ }^\circ\text{C}$               |
| Température d'ambiance           | $t_{a \text{ max}} = 30 \text{ }^\circ\text{C}$ |

**24 168 K3**

|                        |              |
|------------------------|--------------|
| Modul-Bezeichnung      | LED-1037/830 |
| Farbtemperatur         | 3000 K       |
| Farbwiedergabeindex    | CRI >80      |
| Modul-Lichtstrom       | 1160 lm      |
| Leuchten-Lichtstrom    | 637 lm       |
| Leuchten-Lichtausbeute | 65 lm/W      |

**24 168 K3**

|                               |              |
|-------------------------------|--------------|
| Module designation            | LED-1037/830 |
| Colour temperature            | 3000 K       |
| Colour rendering index        | CRI >80      |
| Module luminous flux          | 1160 lm      |
| Luminaire luminous flux       | 637 lm       |
| Luminaire luminous efficiency | 65 lm/W      |

**24 168 K3**

|                               |              |
|-------------------------------|--------------|
| Marquage des modules          | LED-1037/830 |
| Température de couleur        | 3000 K       |
| Indice de rendu des couleurs  | CRI >80      |
| Flux lumineux du module       | 1160 lm      |
| Flux lumineux du luminaire    | 637 lm       |
| Rendement lum. d'un luminaire | 65 lm/W      |

**24 168 K4**

|                        |              |
|------------------------|--------------|
| Modul-Bezeichnung      | LED-1037/840 |
| Farbtemperatur         | 4000 K       |
| Farbwiedergabeindex    | CRI >80      |
| Modul-Lichtstrom       | 1220 lm      |
| Leuchten-Lichtstrom    | 670 lm       |
| Leuchten-Lichtausbeute | 68,4 lm/W    |

**24 168 K4**

|                               |              |
|-------------------------------|--------------|
| Module designation            | LED-1037/840 |
| Colour temperature            | 4000 K       |
| Colour rendering index        | CRI >80      |
| Module luminous flux          | 1220 lm      |
| Luminaire luminous flux       | 670 lm       |
| Luminaire luminous efficiency | 68,4 lm/W    |

**24 168 K4**

|                               |              |
|-------------------------------|--------------|
| Marquage des modules          | LED-1037/840 |
| Température de couleur        | 4000 K       |
| Indice de rendu des couleurs  | CRI >80      |
| Flux lumineux du module       | 1220 lm      |
| Flux lumineux du luminaire    | 670 lm       |
| Rendement lum. d'un luminaire | 68,4 lm/W    |

## Sicherheit

Für die Installation und für den Betrieb dieser Leuchte sind die nationalen Sicherheitsvorschriften zu beachten. Die Montage und Inbetriebnahme darf nur durch eine Elektrofachkraft erfolgen. Der Hersteller übernimmt keine Haftung für Schäden, die durch unsachgemäßen Einsatz oder Montage entstehen. Werden nachträglich Änderungen an der Leuchte vorgenommen, so gilt derjenige als Hersteller, der diese Änderungen vornimmt.

## Überspannungsschutz

Die in der Leuchte verbauten elektronischen Komponenten sind nach DIN EN 61547 gegen Überspannung geschützt. Um einen zusätzlichen Schutz z. B. vor Transienten etc. zu erreichen, empfehlen wir separate Überspannungsschutzkomponenten. Sie finden diese auf unserer Website unter [www.bega.com](http://www.bega.com).

## Produktbeschreibung

Leuchte besteht aus Aluminiumguss, Aluminium und Edelstahl  
Beschichtungstechnologie BEGA Unidure®  
Kristallglas, innen weiß  
Silikondichtung  
2 Befestigungsbohrungen ø 4,5 mm  
Abstand 180 mm  
2 Leitungseinführungen zur Durchverdrahtung der Netzanschlussleitung ø 7-12 mm  
Anschlussklemme 0,5-2,5<sup>□</sup>  
Schutzleiteranschluss  
Passivinfrarotbewegungssensor (PIR)  
Spezifizierte Reichweite 10 m  
Öffnungswinkel horizontal 110°  
Öffnungswinkel vertikal 93°  
Minimale Temperaturdifferenz zwischen bewegtem Objekt und Umgebung 4 °C  
Objektgeschwindigkeit 1 m/s  
Empfindlichkeit des Bewegungssensors einstellbar (Trägheit)  
Nachlaufzeit zwischen 5 s bis 240 min einstellbar  
Lichtsensor: einstellbarer Wertebereich von Dunkelheit bis Tageslicht  
Fixe Zeit-Hysterese zur Unterdrückung schneller Helligkeitsschwankungen  
Leuchte dimmbar (0 bis 100 %)  
Grundhelligkeit einstellbar  
Leuchte kann mit einer Softstartfunktion (1 s) oder direkt auf den eingestellten Helligkeitwert eingeschaltet werden  
Sendefrequenzbereich:  
2400 - 2483,5 MHz  
Maximale Sendeleistung: 10 mW  
LED-Netzteil  
220-240 V ~ 0/50-60 Hz  
DC 176-264 V  
DC Start ≥ 198 V  
BEGA Thermal Switch®  
Temporäre thermische Abschaltung zum Schutz temperaturempfindlicher Bauteile  
Schutzklasse I  
Schutzart IP 65  
Staubdicht und Schutz gegen Strahlwasser  
Schlagfestigkeit IK05  
Schutz gegen mechanische Schläge < 0,7 Joule  
CE – Konformitätszeichen  
Gewicht: 1,6 kg

## Safety

The installation and operation of this luminaire are subject to national safety regulations. Installation and commissioning may only be carried out by a qualified electrician. The manufacturer accepts no liability for damage caused by improper use or installation. If subsequent modifications are made to the luminaire, the person responsible for these modifications shall be considered the manufacturer.

## Overvoltage protection

The electronic components installed in the luminaire are protected against overvoltage in accordance with DIN EN 61547. To achieve an additional protection against e.g. transients, etc. we recommend separate overvoltage protection components. You can find them on our website at [www.bega.com](http://www.bega.com).

## Product description

Luminaire made of aluminium alloy, aluminium and stainless steel  
BEGA Unidure® coating technology  
Crystal glass, white inside  
Silicone gasket  
2 mounting holes ø 4.5 mm  
Distance apart 180 mm  
2 cable entries for through-wiring of mains supply cable ø 7-12 mm  
Connection terminal 0,5-2,5<sup>□</sup>  
Earth conductor connection  
Passive infrared motion sensor (PIR)  
Specified range 10 m  
Opening angle horizontal 110°  
Opening angle vertical 93°  
Minimum temperature difference between moving object and environment 4 °C  
Object speed 1 m/s  
Adjustable sensitivity of the motion sensor (inertia)  
Shut-down delay adjustable between 5 s and 240 min  
Light sensor: adjustable value range from darkness to daylight  
Fixed time hysteresis for the suppression of rapid brightness fluctuations  
Dimmable luminaire (0 to 100%)  
Adjustable basic brightness  
Transmission frequency range:  
2400 - 2483.5 MHz  
Maximum transmission output: 10 mW  
LED power supply unit  
220-240 V ~ 0/50-60 Hz  
DC 176-264 V  
DC Start ≥ 198 V  
BEGA Thermal Switch®  
Temporary thermal shutdown to protect temperature-sensitive components  
Safety class I  
Protection class IP 65  
Dust-tight and protection against water jets  
Impact strength IK05  
Protection against mechanical impacts < 0.7 joule  
CE – Conformity mark  
Weight: 1.6 kg

## Sécurité

Pour l'installation et l'utilisation de ce luminaire, respecter les normes de sécurité nationales. L'installation et la mise en service ne doivent être effectuées que par un électricien agréé. Le fabricant décline toute responsabilité pour tout dommage résultant d'une mise en œuvre ou d'une installation inappropriée du produit. Si des modifications sont apportées ultérieurement au luminaire, l'intervenant sera considéré comme étant le fabricant

## Protection contre les surtensions

Les composants électroniques installés dans le luminaire sont protégés contre la surtension conformément à la norme DIN EN 61547. Pour obtenir une protection supplémentaire contre la surtension, les tensions transitoires etc., nous proposons des composants de protection séparés. Vous les trouverez sur notre site web [www.bega.com](http://www.bega.com).

## Description du produit

Luminaire fabriqué en fonderie d'aluminium, aluminium et acier inoxydable  
Technologie de revêtement BEGA Unidure®  
Verre clair, intérieur blanc  
Joint silicône  
2 trous de fixation ø 4,5 mm  
Entraxe 180 mm  
2 entrées de câble pour branchement en dérivation d'un câble de raccordement ø 7-12 mm  
Bornier 0,5-2,5<sup>□</sup>  
Raccordement à la terre  
Détecteur de mouvement à infrarouge passif (IRP)  
Portée spécifiée 10 m  
Angle d'ouverture horizontal 110°  
Angle d'ouverture vertical 93°  
Écart thermique minimal entre l'objet mobile et l'environnement 4 °C  
Vitesse de l'objet 1 m/s  
Sensibilité du détecteur de mouvement réglable (inertie)  
Temporisation réglable de 5 s à 240 min  
Capteur de luminosité : plage de valeurs réglable de l'obscurité à la lumière du jour  
Hystérésis de temps fixe pour supprimer les variations rapides de luminosité  
Luminaire pour variation (0 à 100 %)  
Luminosité de base réglable  
Plage de fréquences d'émission :  
2400 - 2483,5 MHz  
Puissance de transmission maximale : 10 mW  
Bloc d'alimentation LED  
220-240 V ~ 0/50-60 Hz  
DC 176-264 V  
DC Start ≥ 198 V  
BEGA Thermal Switch®  
Interruption thermique temporaire pour protéger les composants sensibles à la température  
Classe de protection I  
Degré de protection IP 65  
Étanche à la poussière et protégé contre les jets d'eau  
Résistance aux chocs mécaniques IK05  
Protection contre les chocs mécaniques < 0,7 joules  
CE – Sigle de conformité  
Poids: 1,6 kg

**Bitte beachten Sie:**

Die Angaben zur Reichweite und zu dem Erfassungsbereich des PIR-Bewegungssensors sind Richtwerte. Der Erfassungsbereich beträgt horizontal bis 110°, vertikal 93° bei einer Tiefe von max. 10 m, abhängig von der Laufrichtung (siehe Skizze).

Temperaturunterschiede zwischen dem sich bewegenden Objekt und der Umgebungstemperatur können den Erfassungsbereich beeinflussen.

Auch örtliche Gegebenheiten und fremde Wärmequellen können sowohl die Reichweite als auch den Erfassungsbereich verändern.

**Please note:**

The specifications for the range and detection area of the PIR motion sensor are reference values. The detection area is up to 110° horizontally and 93° vertically, with a depth of max. 10 m depending on the direction of motion (see sketch).

Temperature differences between the moving object and the ambient temperature can influence the detection area.

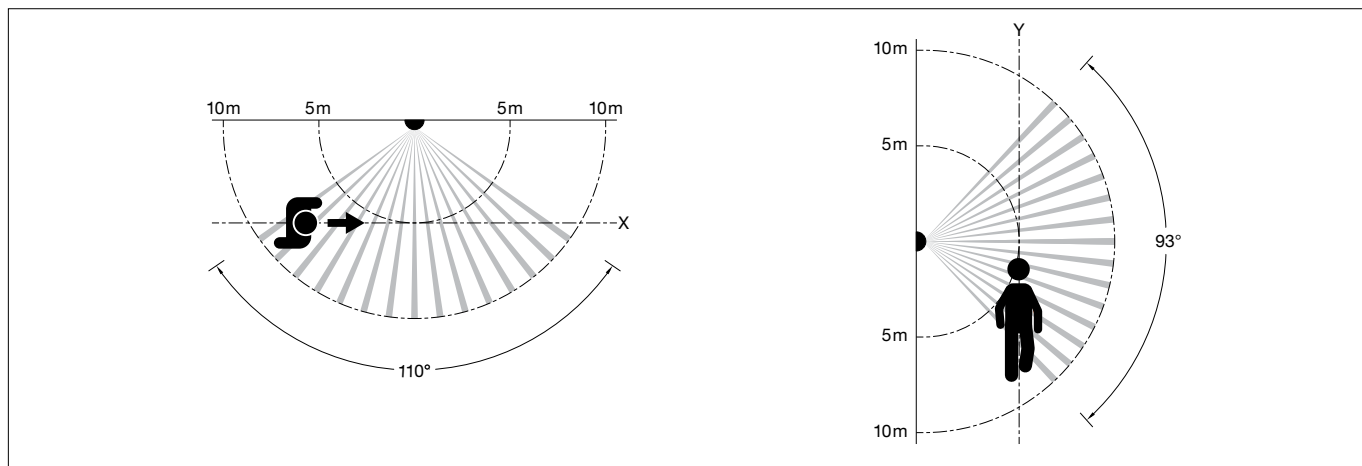
Local conditions and external heat sources can also affect both the range and the detection area.

**Attention :**

Les données concernant la portée et la zone de détection du détecteur de mouvement PIR sont des valeurs indicatives. La zone de détection s'étend jusqu'à 110° à l'horizontale et jusqu'à 93° à la verticale pour une profondeur de 10 m maximum, en fonction du sens de déplacement (voir les schémas).

Une différence de température entre l'objet en mouvement et la température ambiante peut influencer la zone de détection.

Les conditions locales et sources étrangères de chaleur peuvent modifier la portée et la zone de détection.

**Montage**

Innensechskantschraube (SW 3) durch die Öffnung im Leuchtengehäuse bis zum Anschlag lösen und Leuchtenoberteil abheben.

Schutzleiterverbindung an der Steckvorrichtung abziehen.

Steckvorrichtung der LED-Anschlussleitung trennen.

**Installation**

Undo hexagon socket head screw (wrench size 3) through the opening in the luminaire housing up to the stop and lift luminaire top. Disconnect the earth conductor connection from the plug connection.

Disconnect plug-connection of the LED connecting cable.

**Installation**

Desserrer le vis à six pans creux (taille de clé 3) jusqu'à la butée (par l'ouverture du boîtier du luminaire), puis soulever la partie supérieure du luminaire.

Retirer la prise de terre du connecteur à broche.

Débrancher le connecteur embrochable du câble de raccordement de la LED.

**Ausrichtung des Sensors**

Der Sensor wurde werkseitig auf den maximalen Erfassungsbereich eingestellt.

Um die unbeabsichtigte Verstellung des Sensors in öffentlichen Bereichen zu vermeiden, ist die Veränderung der Werkseinstellung vor der Montage des Leuchtenunterteils vorzunehmen.

Hierzu die beiden rückseitigen Schrauben (Torxantrieb T10) etwas lösen und die Sensorkugel in die gewünschte Position drehen (siehe Abb. **A**). Dabei unbedingt darauf achten, dass der in der Sensorkugel eingebaute Lichtsensor nicht nach oben gerichtet oder durch den umlaufenden Gehäuserand verdeckt wird! (siehe Abb. **B**)

Befestigungsschrauben gleichmäßig anziehen.

**Orientation of the sensor**

The sensor is factory-configured for the maximum detection area.

In order to avoid the unintentional adjustment of the sensor in public areas, the alteration of the factory setting must be made before the luminaire base is mounted.

To do so, loosen the two rear screws (Torx driver T10) slightly and rotate the sensor ball to the desired position (see Fig. **A**). In the process, make sure that the light sensor embedded in the sensor ball is not directed upwards or covered by the edge of the surrounding housing! (see Fig. **B**)

Tighten the mounting screws evenly.

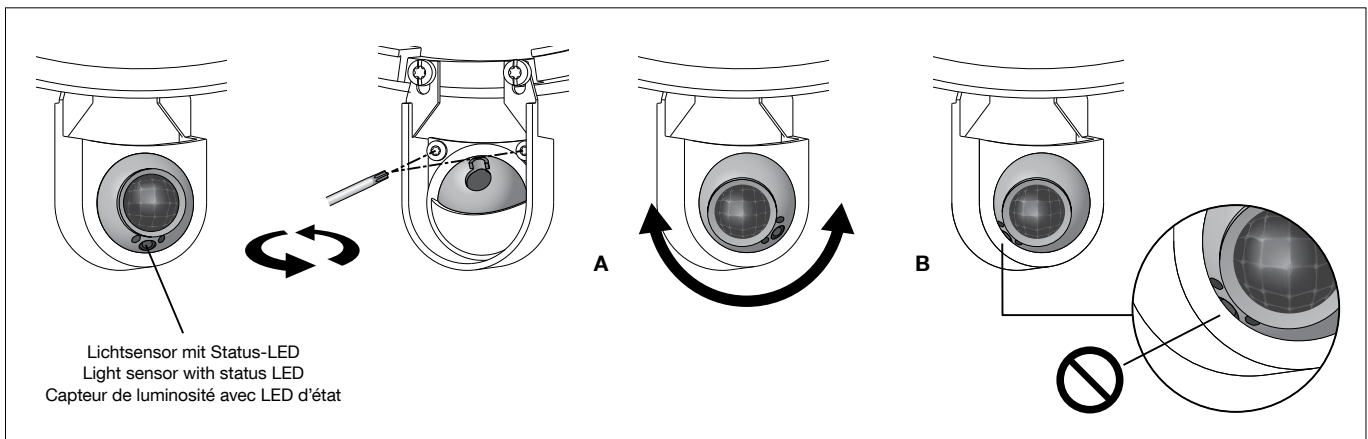
**Alignement du détecteur**

Le détecteur a été réglé en usine sur la zone de détection maximale.

Afin d'éviter un dérèglement du détecteur en milieu public, il est nécessaire de modifier le réglage prédéfini par défaut à l'usine avant l'installation de la partie inférieure du luminaire.

Pour ce faire, desserrer légèrement les deux vis situées à l'arrière (couple de serrage Torx T10) et tourner la sphère du détecteur dans la position souhaitée (voir illustr. **A**). Ce faisant, veiller impérativement à ce que le capteur de luminosité incorporé dans la sphère du détecteur ne soit pas dirigé vers le haut ou qu'il ne soit pas masqué par le bord périphérique du boîtier ! (voir illustr. **B**)

Serrer uniformément les vis de fixation.



Steckvorrichtung trennen.  
Netzanschlussleitung durch die Leitungseinführung in das Leuchtenunterteil führen. Gebrauchslage des Leuchtenunterteils „Pfeil unten“ beachten.  
Das Leuchtenunterteil mit beiliegendem oder anderem geeigneten Befestigungsmaterial am Montagegrund befestigen.  
Schutzleiterverbindung herstellen und elektrischen Anschluss vornehmen.

Disconnect plug connection.  
Lead the mains supply cable through the cable entry of the luminaire base.  
Notice position of use "arrow down" of the luminaire back plate.  
Fix luminaire base with enclosed or any other suitable fixing material onto the mounting surface.  
Make the earth conductor connection and the electrical connection.

Débrancher le connecteur embrochable.  
Introduire le câble d'alimentation dans la platine du luminaire à travers l'entrée de câble.  
Vérifier la position d'utilisation de la platine « flèche en bas ».  
Fixer la platine du luminaire sur le support de montage avec le matériel de fixation fourni ou tout autre matériel approprié.  
Mettre à la terre et procéder au raccordement électrique.

Um die maximale Lebensdauer der elektrischen Bauteile zu gewährleisten, muss der beiliegende Trockenmittelbeutel unbedingt in die Leuchte eingesetzt werden.  
Den Trockenmittelbeutel aus der Folienverpackung nehmen und ihn unmittelbar vor dem endgültigen Verschließen der Leuchte an die durch den roten Hinweiszettel gekennzeichnete Stelle positionieren.

In order to guarantee the maximum service life of the electrical components, the enclosed desiccant pouch must be placed in the luminaire.  
Remove the desiccant pouch from the foil packaging and place it in the position marked by the red information label immediately before finally closing the luminaire.

Afin de garantir une durée de vie maximale des composants électriques, le sachet dessiccant fourni doit être impérativement inséré dans le luminaire.  
Retirer le sachet dessiccant du film d'emballage et le placer immédiatement à l'endroit indiqué par l'étiquette rouge, juste avant de fermer définitivement le luminaire.

Auf richtigen Sitz der Dichtung achten.  
LED-Anschlussleitung verbinden (Steckvorrichtung).  
Schutzleiterverbindung zwischen Leuchtenoberteil und -unterteil herstellen.  
Steckerteil in Steckvorrichtung bis zum Anschlag eindrücken.  
Leuchtenoberteil aufsetzen und befestigen.

Make sure that gasket is positioned correctly.  
Connect the LED connecting cable (plug connection).  
Make earth conductor connection between luminaire top and luminaire base.  
Push plug into coupler as far as it will go.  
Install luminaire top and tighten.

Veiller au bon emplacement du joint.  
Raccorder le câble de raccordement de la LED (connecteur embrochable).  
Relier le fil de terre entre la partie supérieure et la partie inférieure du luminaire.  
Enfoncer la fiche dans le connecteur embrochable jusqu'à la butée.  
Installer la partie supérieure du luminaire et fixer.

### Inbetriebnahme

Für die Inbetriebnahme der Leuchte muss Netzspannung angeschlossen sein.  
Nach Einschalten der Netzspannung benötigt der Helligkeitssensor bis zu 10 Minuten, um den Helligkeitwert einzuregeln.

### Commissioning

The power supply must be connected for the commissioning of the luminaire.  
The brightness sensor will need up to 10 minutes after the activation of the power supply to correctly calibrate the brightness value.

### Mise en service

Le luminaire doit être sous tension pour être mis en service.  
Une fois sous tension, 10 minutes sont nécessaires pour que le capteur de luminosité ajuste la valeur de luminosité.

Im Auslieferungszustand ist der Sensor noch nicht aktiviert und die Leuchte bleibt dauerhaft eingeschaltet.  
Um den Sensor steuern zu können, muss die Leuchte per Smartphone konfiguriert werden.

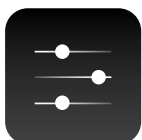
By default on delivery, the sensor is not yet activated and the luminaire remains permanently switched on.  
To control the sensor, the luminaire must be configured using a smartphone.

Dans son état à la livraison, le capteur n'est pas encore activé et le luminaire reste allumé.  
Pour commander le capteur, le luminaire doit être configuré par smartphone.

Die Konfiguration des integrierten PIR-Bewegungs- und Lichtsensors erfolgt per Smartphone mittels der kostenlosen App BEGA Tool.

The integrated PIR motion and light sensor is configured via a smartphone using the free BEGA Tool app.

La configuration du détecteur de mouvement et capteur de luminosité PIR intégré s'effectue par smartphone via l'application gratuite BEGA Tool.



App herunterladen  
Download app  
Télécharger l'application  
Descargar aplicación  
Scarica App  
Download App



[bega.com/bega-tool-ios](https://bega.com/bega-tool-ios)



[bega.com/bega-tool-android](https://bega.com/bega-tool-android)



Laden Sie die App für Android und iOS herunter und fügen Sie die Leuchte als Einstiegspunkt hinzu.

Den zur Inbetriebnahme erforderlichen individuellen QR-Code finden Sie auf dem LED-Modul in der Leuchte.

Die weiteren beiliegenden QR-Codes können für die bauseitige Dokumentation verwendet werden.

Nach erfolgreicher Verbindung des Smartphones wird die Leuchte von der Werkseinstellung auf den Modus "Bewegung" gesetzt. Wir empfehlen die Inbetriebnahme mit dem Smartphone vorzunehmen, welches auch für den weiteren Betrieb genutzt wird.

#### **Bitte beachten Sie:**

Um nicht auf kurzzeitige Helligkeitsschwankungen im Leuchtenumfeld zu reagieren, arbeitet der verbaute Lichtsensor zeitverzögert. Verzögerungszeit ca. < 1 min. Daher erfolgt keine unmittelbare Reaktion z. B. durch manuelles Abdunkeln des Sensors im Testbetrieb.

Sollte zur Steuerung der Leuchten ein anderes Smartphone angedacht sein, kann die Konfiguration auf ein anderes Smartphone gespiegelt werden. Folgen Sie den Anweisungen in der App.

Nach der Inbetriebnahme mit dem Smartphone sind die folgenden Standardwerte eingestellt:  
Betriebsart: PIR-Bewegungssensor  
Schwellwert: 20 % (in etwa Dämmerung)  
Nachlaufzeit: 5 Sekunden  
PIR Empfindlichkeit: 100 % (sehr empfindlich)  
Dimmlevel Leuchte: 100 %  
Grundhelligkeit: 0 % Grundhelligkeit  
Softstart aktiv: 1s  
In der App BEGA Tool können die Standardwerte jederzeit wiederhergestellt werden.

Nach erfolgreicher Inbetriebnahme kann zwischen 3 Betriebsarten und einer manuellen Steuerung ausgewählt werden.

Betriebsarten:

- PIR-Bewegungs- und Lichtsensor
- Nur PIR-Bewegungssensor
- Nur Lichtsensor

Manuell Schalten:

- Deaktivierung der Sensoren und manuelle Steuerung der Leuchte (0 bis 100 %)

#### **Auf Werkseinstellungen zurücksetzen**

Um die Leuchte manuell auf Werkseinstellungen zurückzusetzen, muss diese innerhalb von 30 Sekunden fünfmal jeweils mindestens 2 Sekunden lang spannungsfrei geschaltet werden (siehe Skizze).

Des Weiteren kann die Leuchte auch in der App BEGA Tool auf die Werkseinstellung zurückgesetzt werden.

Das Zurücksetzen wird durch fünfmaliges Blinken der Leuchte bestätigt.

Direkt aufeinander folgende Zurücksetzungen werden nicht mit dem Blinkimpuls angezeigt. Die Verbindung zum Smartphone wird getrennt.

Download the app for Android or iOS and add the luminaire as your starting point.

The individual QR code required for commissioning is provided on the LED module inside the luminaire.

The other enclosed QR codes can be used for on-site documentation.

Once the luminaire is successfully connected to the smartphone, its default setting will switch from the factory settings to "Motion" mode.

We recommend using the same smartphone for commissioning that you will be using for the later operation of the luminaire.

#### **Please note:**

In order not to react to short-term fluctuations in brightness in the lighting environment, the built-in light sensor operates with a time delay. Delay time approx. < 1 min. Therefore there is no immediate reaction, e.g. by manually darkening the sensor in test mode.

If another smartphone is planned for controlling the luminaires, the configuration can be mirrored to another smartphone. Follow the in-app instructions.

After commissioning with the smartphone the following default values are set:

Operating mode: PIR motion sensor  
Threshold value: 20 % (at dusk)  
Shut-down delay: 5 seconds  
PIR sensitivity: 100 % (high sensitivity)  
Dimming level luminaire: 100 %  
Basic brightness: 0% basic brightness  
Softstart aktiv: 1s  
The default values can be reinstated at any time via the BEGA Tool app.

You can choose between 3 operating modes and one manual control mode after successful commissioning.

Operating modes:

- PIR motion and light sensor
- PIR motion sensor only
- Light sensor only

Manual switching:

- Sensor deactivation and manual control of the luminaire (0 to 100%)

#### **Reset to factory settings**

The luminaire must be switched off five times within 30 seconds for at least 2 seconds each time to manually reset it to factory settings (see drawing).

Alternatively, the luminaire can be reset to factory settings via the BEGA Tool app.

The reset is confirmed by the luminaire flashing five times .

There will be no flashing LED for serial resets. The smartphone will be disconnected.

Téléchargez l'application pour Android et iOS et ajoutez le luminaire en tant que point de départ. Vous trouverez le code QR individuel nécessaire à la mise en service sur le module LED dans le luminaire. Les autres codes QR joints peuvent être utilisés pour la documentation générale relative à l'installation.

Une fois la connexion du smartphone réussie, le luminaire se règle par défaut sur le mode « Mouvement ». Nous conseillons de procéder à la mise en service avec le smartphone qui sera utilisé pour la suite du fonctionnement.

#### **Attention :**

Afin d'éviter des réactions intempestives occasionnées par des variations de luminosité de courte durée, le capteur de luminosité intégré est équipé d'une temporisation. Période de temporisation environ < 1 min. Par conséquent, une réaction immédiate est exclue par ex. si l'on masque manuellement le capteur pendant le mode d'essai.

Si la gestion des luminaires est envisagée pour un autre smartphone, la configuration peut être dupliquée sur celui-ci. Suivez les instructions de l'application.

Après la mise en service du smartphone, les valeurs standard suivantes sont réglées:  
Mode de fonctionnement : Détecteur de mouvement PIR  
Valeur seuil : 20 % (approx. crépuscule avancé)  
Temporisation : 5 secondes  
Sensibilité PIR : 100 % (très sensible)  
Niveau de gradation du luminaire: 100 %  
Luminosité de base : 0 % luminosité de base  
Softstart aktiv: 1s  
Les valeurs par défaut peuvent être réinitialisées à tout moment dans l'application BEGA Tool.

Une fois la mise en service réussie, il est possible de choisir entre 3 modes de fonctionnement et un mode de gestion manuelle.

Modes de fonctionnement :

- Détecteur de mouvement et capteur de luminosité PIR
- Détecteur de mouvement PIR uniquement
- Capteur de luminosité uniquement

Commutation manuelle :

- Désactivation des capteurs et gestion manuelle du luminaire (0 à 100 %)

#### **Rétablir les paramètres d'usine**

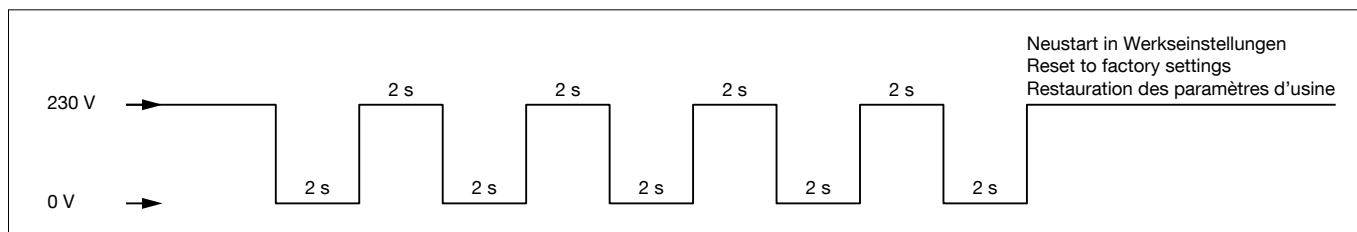
Pour rétablir les paramètres d'usine du luminaire, celui-ci doit être mis cinq fois hors tension en l'espace de 30 secondes pendant au moins 2 secondes (voir schéma).

En outre, le luminaire peut également être réinitialisé aux paramètres d'usine dans l'application BEGA Tool.

La réinitialisation est confirmée par cinq clignotements du luminaire.

Plusieurs réinitialisations d'affilée ne sont pas indiquées par des clignotements.

La connexion au smartphone est interrompue.



### Reinigung · Pflege

Leuchte regelmäßig mit lösungsmittelfreien Reinigungsmitteln von Schmutz und Ablagerungen säubern. Dafür keinen Hochdruckreiniger verwenden.

### Cleaning · Maintenance

Clean luminaire regularly with solvent-free cleansers from dirt and deposits. Do not use high pressure cleaners.

### Nettoyage · Entretien

Nettoyer régulièrement le luminaire et le débarrasser des dépôts et des souillures. Ne pas utiliser de nettoyeur haute pression.

### EU-Konformitätserklärung

Die BEGA Gantenbrink-Leuchten KG erklärt hiermit, dass der Funkanlagentyp 24 168 der Richtlinie 2014/53/EU (RED) entspricht. Der vollständige Text der EU-Konformitätserklärung ist unter der folgenden Internetadresse verfügbar: <https://www.bega.com/conf/de/24168>

### EU Declaration of Conformity

BEGA Gantenbrink-Leuchten KG hereby declares that the radio system type 24 168 complies with Directive 2014/53/EU (RED). The complete text of the EU Declaration of Conformity is available at the following Internet address: <https://www.bega.com/conf/de/24168>

### Déclaration de conformité UE

BEGA Gantenbrink-Leuchten KG déclare par la présente que le type d'installation radio 24 168 est conforme à la directive 2014/53/UE (RED). Le texte intégral de la déclaration de conformité UE est disponible à l'adresse internet suivante : <https://www.bega.com/conf/de/24168>

### Austausch des LED-Moduls

Die Bezeichnung des LED-Moduls ist auf einem Etikett in der Leuchte vermerkt. BEGA Ersatzmodule entsprechen in Lichtfarbe und Lichtleistung den ursprünglich verbauten Modulen. Der Austausch kann mit handelsüblichem Werkzeug durch qualifizierte Personen erfolgen. Anlage spannungsfrei schalten und Leuchte öffnen. Bitte beachten Sie die Montageanleitung des LED-Moduls. Dichtungen der Leuchte überprüfen, ggf. ersetzen. Ein defektes Glas muss ersetzt werden. Leuchte schließen.

### Replacing the LED module

The designation of the LED module is noted on a label in the luminaire. The light colour and light output of BEGA replacement modules correspond to those of the modules originally fitted. The module can be replaced by qualified persons using standard tools. Disconnect the system and open the luminaire. Please follow the installation instructions for the LED module. Inspect and, if necessary, replace the luminaire gaskets. Defective glass must be replaced. Close the luminaire.

### Remplacement du module LED

La désignation du module LED est inscrite sur une étiquette collée dans le luminaire. Les modules de rechange BEGA correspondent aux modules d'origine en termes de couleur de lumière et de flux lumineux. Le module LED peut être remplacé par une personne qualifiée à l'aide d'outils disponibles dans le commerce. Travailler hors tension et ouvrir le luminaire. Respecter la fiche d'utilisation du module LED. Vérifier et remplacer les joints du luminaire le cas échéant. Un verre endommagé doit être remplacé. Fermer le luminaire.

### Ersatzteile

|                   |              |
|-------------------|--------------|
| Ersatzglas        | 11 003 511   |
| LED-Netzteil      | DEV-0252/350 |
| PIR-Licht Sensor  | 61 001 729   |
| Bluetooth-Platine | 61 001 730   |
| LED-Modul 3000 K  | LED-1037/830 |
| LED-Modul 4000 K  | LED-1037/840 |

### Spares

|                       |              |
|-----------------------|--------------|
| Spare glass           | 11 003 511   |
| LED power supply unit | DEV-0252/350 |
| PIR Light sensor      | 61 001 729   |
| Bluetooth board       | 61 001 730   |
| LED module 3000 K     | LED-1037/830 |
| LED module 4000 K     | LED-1037/840 |

### Pièces de rechange

|                           |              |
|---------------------------|--------------|
| Verre de rechange         | 11 003 511   |
| Bloc d'alimentation LED   | DEV-0252/350 |
| Capteur de luminosité PIR | 61 001 729   |
| Platine Bluetooth         | 61 001 730   |
| Module LED 3000 K         | LED-1037/830 |
| Module LED 4000 K         | LED-1037/840 |