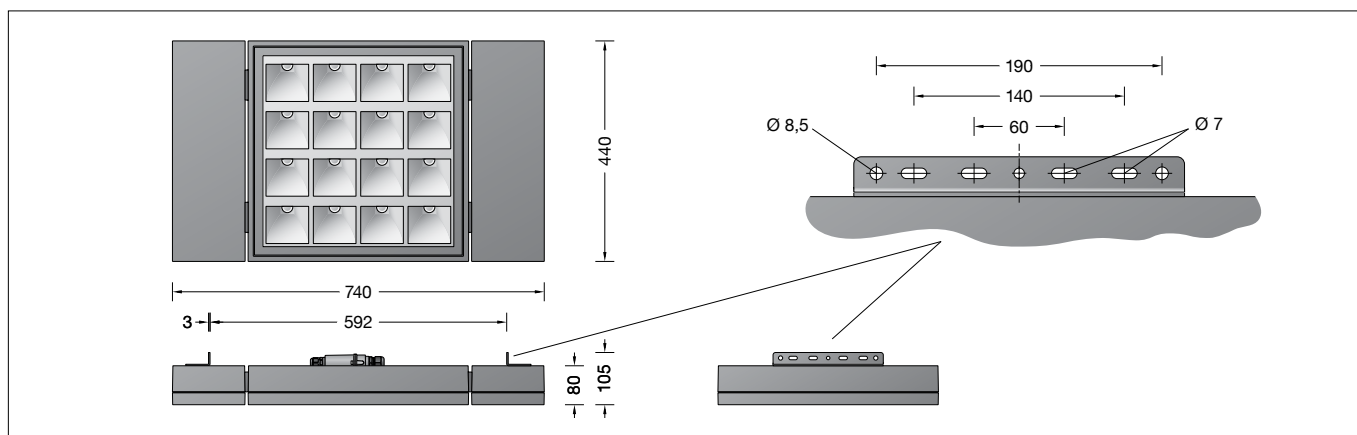


BEGA**24 142**

Deckenaufbau-Tiefstrahler
Ceiling mounted downlight
Plafonnier



Gebrauchsanweisung

Anwendung

Hallen-Tiefstrahler mit asymmetrisch-streuender Lichtstärkeverteilung für die Beleuchtung von großen und hohen Räumen wie z. B. Abflughallen, Werk- und Sporthallen oder Aulen.

Produktbeschreibung

Leuchte besteht aus Aluminiumguss, Aluminium und Edelstahl
Beschichtungstechnologie BEGA Unidure®
Sicherheitsglas klar
Silikondichtung
Reflektoroberfläche Reinstaluminium
2 Montageschienen aus Edelstahl zur Befestigung an bauseitig vorhandenen Konstruktionen
oder
Befestigung mit Montagerahmen 13576 unter Decken und Kragplatten oder von hohen Decken mit dem Stahlseil-Set 13582 (siehe Ergänzungsteile)
Anschlussdose mit 2 Leitungsverdrahtungen zur Durchverdrahtung der Netzanschlussleitung \varnothing 5-13 mm, max. 5x2,5[□]
BEGA Ultimate Driver®
LED-Netzteil
220-240 V \sim 0/50-60 Hz
DC 176-264 V
Im Gleichspannungsbetrieb wird die LED-Leistung auf 50 % begrenzt
DALI-steuerbar
Zwischen Netz- und Steuerleitungen ist eine Basisisolierung vorhanden
BEGA Thermal Control®
Temporäre thermische Regulierung der Leuchtenleistung zum Schutz temperatur-empfindlicher Bauteile, ohne die Leuchte abzuschalten
Schutzklasse I
☸ Ballwurfsicher nach DIN VDE 0710 Teil 13
Schutzart IP 65
Staubdicht und Schutz gegen Strahlwasser
Schlagfestigkeit IK08
Schutz gegen mechanische Schläge < 5 Joule
☸ – Sicherheitszeichen
CE – Konformitätszeichen
Gewicht: 17,5 kg
Dieses Produkt enthält Lichtquellen der Energieeffizienzklassen C, D

Instructions for use

Application

Hall downlights with asymmetrical wide beam light distribution for the illumination of large and tall rooms such as departure halls, factories, sports halls and auditoriums.

Product description

Luminaire made of aluminium alloy, aluminium and stainless steel
BEGA Unidure® coating technology
Clear safety glass
Silicone gasket
Reflector surface made of pure aluminium
2 mounting rails made of stainless steel for mounting on existing on-site structures or
Mounting with mounting frame 13576 under ceilings and cantilever plates or from high ceilings with steel cable set 13582 (see accessories)
Connection box with 2 cable entries for through-wiring of the mains supply cable \varnothing 5-13 mm, max. 5x2,5[□]
BEGA Ultimate Driver®
LED power supply unit
220-240 V \sim 0/50-60 Hz
DC 176-264 V
During DC operation the LED power is reduced to 50 %
DALI-controllable
Basic insulation is provided between the mains and control cables
BEGA Thermal Control®
Temporary thermal regulation to protect temperature-sensitive components without switching off the luminaire
Safety class I
☸ Ballproof according to DIN VDE 0710 part 13
Protection class IP 65
Dust-tight and protection against water jets
Impact strength IK08
Protection against mechanical impacts < 5 joule
☸ – Safety mark
CE – Conformity mark
Weight: 17.5 kg
This product contains light sources of energy efficiency classes C, D

Fiche d'utilisation

Utilisation

Plafonniers pour grands halls avec répartition lumineuse asymétrique-diffuse pour l'éclairage de grands espaces de hauteur de plafond importante tels que halls d'aéroport, ateliers industriels, gymnases ou grandes salles.

Description du produit

Luminaire fabriqué en fonderie d'aluminium, aluminium et acier inoxydable
Technologie de revêtement BEGA Unidure®
Verre de sécurité clair
Joint silicone
Finition du réflecteur aluminium extra-pur
2 rails de montage en acier inoxydable pour fixation à des constructions présentes sur site ou
Fixation avec cadre de montage 13576 sous des plafonds et des dalles en surplomb, ou suspendus à de hauts plafonds avec le set de filins d'acier 13582 (voir accessoires)
Boîte de raccordement avec 2 presse-étoupes pour branchement en dérivation du câble de raccordement de \varnothing 5-13 mm, max. 5x2,5[□]
BEGA Ultimate Driver®
Bloc d'alimentation LED
220-240 V \sim 0/50-60 Hz
DC 176-264 V
En fonctionnement en courant continu, la puissance LED est limitée à 50 % pour pilotage DALI
Une isolation de base est prévue entre le câble de raccordement au réseau et le câble de commande
BEGA Thermal Control®
Régulation thermique temporaire de la puissance des luminaires pour protéger les composants sensibles à la température, sans pour autant éteindre les luminaires
Classe de protection I
☸ Résistant aux chocs de ballon selon DIN VDE 0710 partie 13
Degré de protection IP 65
Étanche à la poussière et protégé contre les jets d'eau
Résistance aux chocs mécaniques IK08
Protection contre les chocs mécaniques < 5 joules
☸ – Sigle de sécurité
CE – Sigle de conformité
Poids: 17,5 kg
Ce produit contient des sources lumineuses de classe d'efficacité énergétique C, D

Lichttechnik

Asymmetrisch-streuende Lichtstärkeverteilung
Halbstruwinkel 62/57°

Light technique

Asymmetrical wide beam light distribution
Half beam angle 62/57°

Technique d'éclairage

Répartition lumineuse asymétrique-diffuse
Angle de diffusion à demi-intensité 62/57°

Leuchtmittel

Modul-Anschlussleistung	269 W
Leuchten-Anschlussleistung	298 W
Bemessungstemperatur	$t_a = 25\text{ °C}$
Umgebungstemperatur	$t_{a\text{ max}} = 40\text{ °C}$

Lamp

Module connected wattage	269 W
Luminaire connected wattage	298 W
Rated temperature	$t_a = 25\text{ °C}$
Ambient temperature	$t_{a\text{ max}} = 40\text{ °C}$

Lampe

Puissance raccordée du module	269 W
Puissance raccordée du luminaire	298 W
Température de référence	$t_a = 25\text{ °C}$
Température d'ambiance	$t_{a\text{ max}} = 40\text{ °C}$

24 142 K3

Modul-Bezeichnung	LED-0967/830
Farbtemperatur	3000 K
Farbwiedergabeindex	CRI >80
Modul-Lichtstrom	45600 lm
Leuchten-Lichtstrom	27704 lm
Leuchten-Lichtausbeute	93 lm/W

24 142 K3

Module designation	LED-0967/830
Colour temperature	3000 K
Colour rendering index	CRI >80
Module luminous flux	45600 lm
Luminaire luminous flux	27704 lm
Luminaire luminous efficiency	93 lm/W

24 142 K3

Désignation du module	LED-0967/830
Température de couleur	3000 K
Indice de rendu des couleurs	CRI >80
Flux lumineux du module	45600 lm
Flux lumineux du luminaire	27704 lm
Rendement lum. d'un luminaire	93 lm/W

24 142 K4

Modul-Bezeichnung	LED-0967/840
Farbtemperatur	4000 K
Farbwiedergabeindex	CRI >80
Modul-Lichtstrom	46720 lm
Leuchten-Lichtstrom	28384 lm
Leuchten-Lichtausbeute	95,2 lm/W

24 142 K4

Module designation	LED-0967/840
Colour temperature	4000 K
Colour rendering index	CRI >80
Module luminous flux	46720 lm
Luminaire luminous flux	28384 lm
Luminaire luminous efficiency	95,2 lm/W

24 142 K4

Désignation du module	LED-0967/840
Température de couleur	4000 K
Indice de rendu des couleurs	CRI >80
Flux lumineux du module	46720 lm
Flux lumineux du luminaire	28384 lm
Rendement lum. d'un luminaire	95,2 lm/W

Sicherheit

Für die Installation und für den Betrieb dieser Leuchte sind die nationalen Sicherheitsvorschriften zu beachten. Die Montage und Inbetriebnahme darf nur durch eine Elektrofachkraft erfolgen. Der Hersteller übernimmt keine Haftung für Schäden, die durch unsachgemäßen Einsatz oder Montage entstehen. Werden nachträglich Änderungen an der Leuchte vorgenommen, so gilt derjenige als Hersteller, der diese Änderungen vornimmt.

Safety

The installation and operation of this luminaire are subject to national safety regulations. Installation and commissioning may only be carried out by a qualified electrician. The manufacturer accepts no liability for damage caused by improper use or installation. If subsequent modifications are made to the luminaire, the person responsible for these modifications shall be considered the manufacturer.

Sécurité

Pour l'installation et l'utilisation de ce luminaire, respecter les normes de sécurité nationales. L'installation et la mise en service ne doivent être effectuées que par un électricien agréé. Le fabricant décline toute responsabilité pour tout dommage résultant d'une mise en œuvre ou d'une installation inappropriée du produit. Si des modifications sont apportées ultérieurement au luminaire, l'intervenant sera considéré comme étant le fabricant.

Überspannungsschutz

Die in der Leuchte verbauten elektronischen Komponenten sind nach DIN EN 61547 gegen Überspannung geschützt. Um einen zusätzlichen Schutz z. B. vor Transienten etc. zu erreichen, empfehlen wir separate Überspannungsschutzkomponenten. Sie finden diese auf unserer Website unter www.bega.com.

Overvoltage protection

The electronic components installed in the luminaire are protected against overvoltage in accordance with DIN EN 61547. To achieve an additional protection against e. g. transients, etc. we recommend separate overvoltage protection components. You can find them on our website at www.bega.com.

Protection contre les surtensions

Les composants électroniques installés dans le luminaire sont protégés contre la surtension conformément à la norme DIN EN 61547. Pour obtenir une protection supplémentaire contre la surtension, les tensions transitoires etc., nous proposons des composants de protection séparés. Vous les trouverez sur notre site web www.bega.com.

Montage

Das Leuchtgehäuse mit geeigneten Befestigungsmaterial an der bauseitigen Konstruktion befestigen. Hierbei ist darauf zu achten, dass aus der thermischen Gründen, der durch die beiden Montageschienen vorgegebene Abstand zwischen Gehäuse und bauseitiger Befestigungsfläche eingehalten wird.

Bei der Befestigung mit Montagerahmen **13576** oder Stahlseil-Set **13582** (BEGA-Ergänzungsteile) beachten Sie bitte die dazugehörigen Gebrauchsanweisungen. Für den elektrischen Anschluss die runde Steckverbindung aufschrauben und auseinanderziehen. Innensechskantschrauben am Haltebügel lösen und Anschlussdose abnehmen.

Installation

Secure the luminaire housing to the on-site construction using suitable fixing material. For thermal reasons, make sure to comply with the correct distance between the housing and installation-side mounting surface provided by the two mounting rails.

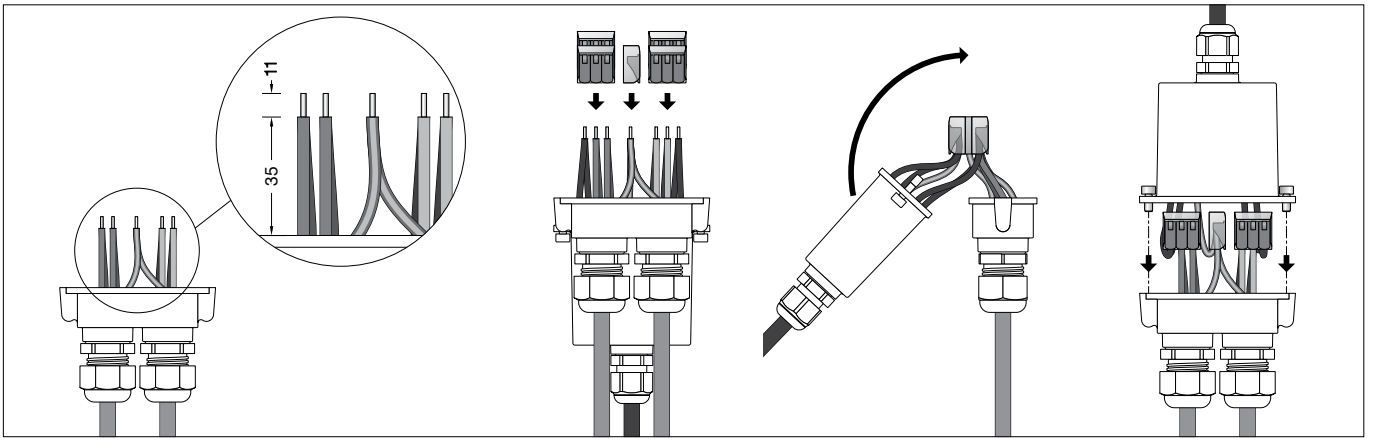
When mounting with mounting frame **13576** or steel cable set **13582** (BEGA accessories), please observe the corresponding instructions for use.

For the electrical connection, unscrew the round plug connector and pull it apart. Loosen the hexagon socket screws on the retaining bracket and remove the connection box.

Installation

Fixer l'armature du luminaire avec du matériel de fixation adapté sur la construction du site. Fixer l'armature du luminaire avec du matériel de fixation adapté sur la construction du site. Pour des raisons thermiques, il faut ici veiller à ce que l'espace prescrit par les deux rails de montage soit bien respecté entre l'armature et la surface de fixation.

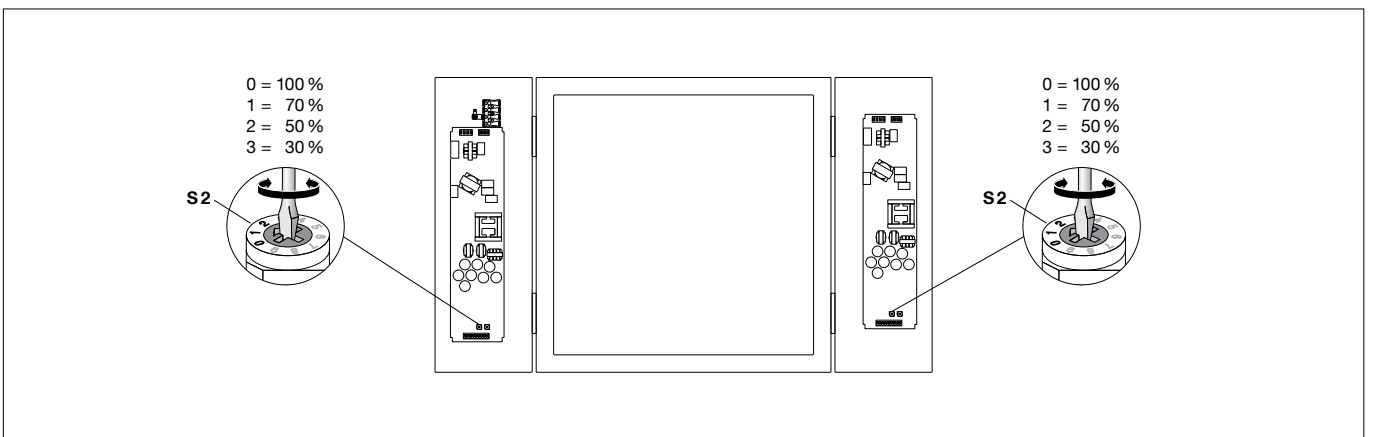
Veillez respecter les fiches d'utilisations du cadre de montage **13576** ou du set de fils d'acier **13582** (accessoires BEGA) lors de leur fixation. Veillez respecter les fiches d'utilisations du cadre de montage **13576** ou du set de fils d'acier **13582** (accessoires BEGA) lors de leur fixation. Pour le raccordement électrique, dévisser et séparer le connecteur rond. Desserrer les vis à six pans creux sur l'étrier de fixation et retirer la boîte de raccordement.



Elektrische Verbindung mit beiliegender Anschlussdose vornehmen (siehe Abbildung). Innensechskantschrauben (SW 3) lösen und Anschlussdose öffnen.
 Netzanschlussleitung durch die M20-Verschraubung in die Anschlussdose einführen. Bei Durchverdrahtung ist der werkseitig eingesetzte Blindstopfen zu entfernen. Leitungsverschraubungen fest verschrauben. Schutzleiterverbindung herstellen und elektrischen Anschluss vornehmen. Dabei auf richtige Belegung der Anschlussleitung achten. Anschluss der Phase an der braunen Ader (L), Neutralleiter an der blauen Ader (N) und der Schutzleiter an der grün-gelben Ader (PE). Der Anschluss der Steuerleitungen erfolgt über die beiden mit DALI gekennzeichneten Adern. Bei Nichtbelegung dieser Adern wird die Leuchte mit voller Lichtleistung betrieben. Anschlussdose schließen. Dabei auf richtigen Sitz der Dichtung achten. Anschlussdose mit dem Haltebügel am Leuchtgehäuse oder ggf. am Montagerahmen befestigen. Runde Steckverbindung fest zusammendrücken und verschrauben.

Use the supplied connection box to make the electrical connection (see illustration). Undo hexagon socket head screws (wrench size 3 mm) and open the connection box. Run the power connecting cable through the M20 cable gland and into the connection box. For through-wiring, the factory-fitted dummy plugs must be removed. Tighten the cable glands securely. Make the earth conductor connection and the electrical connection. Observe the correct configuration of the connecting cable. Connect the live conductor to the brown wire (L), the neutral conductor to the blue wire (N) and the earth conductor to the green-yellow wire (PE). The control cables are connected via the two DALI-labelled wires. If these wires are not assigned, the luminaire will work with full light output. Close the connection box. Make sure the gasket is properly located. Secure the connection box to the luminaire housing using the retaining bracket or to the mounting frame, as applicable. Press the round plug connector firmly together and screw it in place.

Procéder au raccordement électrique à l'aide de la boîte de raccordement fournie (voir illustration). Desserrer les vis à six pans creux (SW 3) et ouvrir la boîte de raccordement. Introduire le câble de raccordement dans la boîte de raccordement à travers le raccord fileté M20. Pour un branchement en dérivation, retirer le bouchon obturateur d'usine. Visser fermement les presse-étoupes. Mettre à la terre et procéder au raccordement électrique. Veiller au bon adressage du câble de raccordement. Raccordement de la phase au fil marron (L), du neutre au fil bleu (N) et du contact de mise à la terre au fil vert-jaune (PE). Le raccordement des câbles de pilotage s'effectue par les deux fils marqués DALI. Si ces fils ne sont pas raccordés, le luminaire fonctionne à puissance lumineuse maximale. Fermer la boîte de raccordement. Veiller au bon emplacement du joint. Fixer la boîte de raccordement et l'étrier de fixation sur l'armature ou, le cas échéant, sur le cadre de montage. Appuyer fermement sur le connecteur rond et le visser.



Lichtstromreduzierung

Neben der digitalen Ansteuerung besteht die Möglichkeit, den Lichtstrom über einen integrierten Drehkodierschalter im Leuchtgehäuse manuell zu begrenzen.

Gleichzeitig wird hierdurch ein Betrieb bei höheren Umgebungstemperaturen möglich.
 Schalterstellung 0 = 100 % max. t_a : 40 °C
 Schalterstellung 1 = 70 % max. t_a : 50 °C
 Schalterstellung 2 = 50 % max. t_a : 65 °C
 Schalterstellung 3 = 30 % max. t_a : 75 °C

Reduction of luminous flux

Besides digital control you can limit the luminous flux manually by means of an integrated rotary coded switch inside the luminaire housing.

By this means an operation at higher ambient temperatures is possible.
 Switch position 0 = 100 % max. t_a : 40 °C
 Switch position 1 = 70 % max. t_a : 50 °C
 Switch position 2 = 50 % max. t_a : 65 °C
 Switch position 3 = 30 % max. t_a : 75 °C

Réduction de flux lumineux

Outre le pilotage numérique, il est possible de limiter le flux lumineux manuellement par un commutateur de codage rotatif intégré se trouvant dans le boîtier.

En même temps ce faisant on peut opérer le projecteur aux températures d'ambiance élevées.
 Commutateur en pos. 0 = 100 % max. t_a : 40 °C
 Commutateur en pos. 1 = 70 % max. t_a : 50 °C
 Commutateur en pos. 2 = 50 % max. t_a : 65 °C
 Commutateur en pos. 3 = 30 % t_a max: 75 °C

Reinigung · Pflege

Leuchte regelmäßig mit lösungsmittelfreien Reinigungsmitteln von Schmutz und Ablagerungen säubern.
Dafür keinen Hochdruckreiniger verwenden.

Austausch des LED-Moduls

Die Bezeichnung des LED-Moduls ist auf einem Etikett in der Leuchte vermerkt.
BEGA Ersatzmodule entsprechen in Lichtfarbe und Lichtleistung den ursprünglich verbauten Modulen.
Der Austausch kann mit handelsüblichem Werkzeug durch qualifizierte Personen erfolgen.
Anlage spannungsfrei schalten und Leuchte öffnen.
Bitte beachten Sie die Montageanleitung des LED-Moduls.
Dichtungen der Leuchte überprüfen, ggf. ersetzen. Ein defektes Glas muss ersetzt werden. Leuchte schließen.

Ergänzungsteile

13576 Montagerahmen
13582 Stahlseil-Set

Es gibt dazu eine gesonderte Gebrauchsanweisung.

Cleaning · Maintenance

Clean luminaire regularly with solvent-free cleansers from dirt and deposits.
Do not use high pressure cleaners.

Replacing the LED module

The designation of the LED module is noted on a label in the luminaire.
The light colour and light output of BEGA replacement modules correspond to those of the modules originally fitted.
The module can be replaced by qualified persons using standard tools.
Disconnect the system and open the luminaire. Please follow the installation instructions for the LED module.
Inspect and, if necessary, replace the luminaire gaskets.
Defective glass must be replaced.
Close the luminaire.

Accessories

13576 Mounting frame
13582 Steel cable set

A separate instructions for use can be provided upon request.

Nettoyage · Entretien

Nettoyer régulièrement le luminaire et le débarrasser des dépôts et des souillures.
Ne pas utiliser de nettoyeur haute pression.

Remplacement du module LED

La désignation du module LED est inscrite sur une étiquette collée dans le luminaire.
Les modules de rechange BEGA correspondent aux modules d'origine en termes de couleur de lumière et de flux lumineux. Le module LED peut être remplacé par une personne qualifiée à l'aide d'outils disponibles dans le commerce.
Travailler hors tension et ouvrir le luminaire. Respecter la fiche d'utilisation du module LED.
Vérifier et remplacer les joints du luminaire le cas échéant.
Un verre endommagé doit être remplacé.
Fermer le luminaire.

Accessoires

13576 Cadre montage
13582 Set de filins d'acier

Une fiche d'utilisation pour ce boîtier est disponible.

Ersatzteile

LED-Netzteil	DEV-0161/1000
LED-Modul 3000 K	LED-0967/830
LED-Modul 4000 K	LED-0967/840
Reflektor	76001 872 B1
Dichtung Glasrahmen	83 001 901
Dichtung Gerätekasten	83 001 902

Spares

LED power supply unit	DEV-0161/1000
LED module 3000 K	LED-0967/830
LED module 4000 K	LED-0967/840
Reflector	76001 872 B1
Gasket glass frame	83 001 901
Gasket control gear box	83 001 902

Pièces de rechange

Bloc d'alimentation LED	DEV-0161/1000
Module LED 3000 K	LED-0967/830
Module LED 4000 K	LED-0967/840
Réflecteur	76001 872 B1
Joint cadre de verre	83 001 901
Joint coffret à ballast	83 001 902