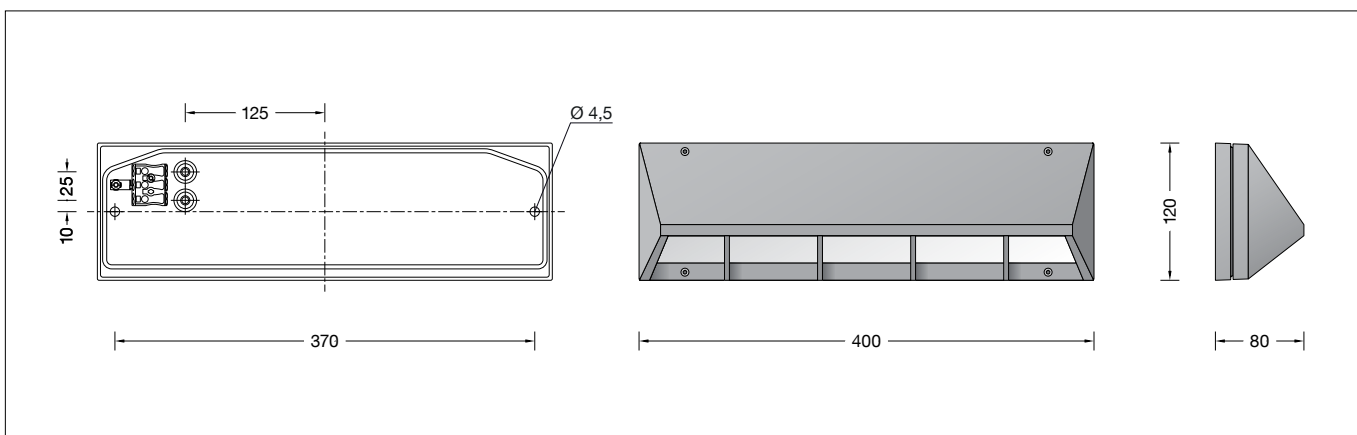


**BEGA****22 175**

Wandleuchte  
Wall luminaire  
Applique



## Gebrauchsanweisung

## Instructions for use

## Fiche d'utilisation

### Anwendung

Wandleuchte für orientierende  
Beleuchtungsaufgaben.

### Application

Wall luminaire for orientating lighting tasks.

### Utilisation

Applique pour éclairage d'orientation.

### Produktbeschreibung

Leuchte besteht aus Aluminiumguss,  
Aluminium und Edelstahl  
Beschichtungstechnologie BEGA Unidure®  
Sicherheitsglas mattiert  
Reflektor aus eloxiertem Reinstaluminium  
Silikonichtung  
2 Befestigungsbohrungen ø 4,5mm  
Abstand 370mm  
2 Leitungseinführungen zur Durchverdrahtung  
der Netzanschlussleitung ø 7-10,5mm  
Anschlussklemme 2,5<sup>□</sup>  
Schutzleiteranschluss  
BEGA Ultimate Driver®  
LED-Netzteil  
220-240 V ~ 0/50-60 Hz  
DC 176-264 V  
BEGA Thermal Switch®  
Temporäre thermische Abschaltung zum  
Schutz temperaturempfindlicher Bauteile  
Schutzklasse I  
Schutzart IP 65  
Staubdicht und Schutz gegen Strahlwasser  
Schlagfestigkeit IK09  
Schutz gegen mechanische  
Schläge < 10 Joule  
⚡<sup>10</sup> – Sicherheitszeichen  
CE – Konformitätszeichen  
Gewicht: 1,8 kg  
Dieses Produkt enthält Lichtquellen der  
Energieeffizienzklassen C

### Product description

Luminaire made of aluminium alloy,  
aluminium and stainless steel  
BEGA Unidure® coating technology  
Matt safety glass  
Reflector made of pure anodised aluminium  
Silicone gasket  
2 mounting holes ø 4.5mm  
Distance apart 370mm  
2 cable entries for through-wiring of mains  
supply cable ø 7-10.5mm  
Connection terminal 2.5<sup>□</sup>  
Earth conductor connection  
BEGA Ultimate Driver®  
LED power supply unit  
220-240 V ~ 0/50-60 Hz  
DC 176-264 V  
BEGA Thermal Switch®  
Temporary thermal shutdown to protect  
temperature-sensitive components  
Safety class I  
Protection class IP 65  
Dust-tight and protection against water jets  
Impact strength IK09  
Protection against mechanical  
impacts < 10 joule  
⚡<sup>10</sup> – Safety mark  
CE – Conformity mark  
Weight: 1.8 kg  
This product contains light sources of energy  
efficiency classes C

### Description du produit

Luminaire fabriqué en fonderie d'aluminium,  
aluminium et acier inoxydable  
Technologie de revêtement BEGA Unidure®  
Verre de sécurité mat  
Réflecteur en aluminium pur anodisé  
Joint silicone  
2 trous de fixation ø 4,5mm  
Entraxe 370mm  
2 entrées de câble pour branchement en  
dérivation d'un câble de raccordement  
ø 7-10,5mm  
Bornier 2,5<sup>□</sup>  
Raccordement à la terre  
BEGA Ultimate Driver®  
Bloc d'alimentation LED  
220-240 V ~ 0/50-60 Hz  
DC 176-264 V  
BEGA Thermal Switch®  
Interruption thermique temporaire pour  
protéger les composants sensibles à la  
température  
Classe de protection I  
Degré de protection IP 65  
Étanche à la poussière et protégé contre les  
jets d'eau  
Résistance aux chocs mécaniques IK09  
Protection contre les chocs  
mécaniques < 10 joules  
⚡<sup>10</sup> – Sigle de sécurité  
CE – Sigle de conformité  
Poids: 1,8 kg  
Ce produit contient des sources lumineuses de  
classe d'efficacité énergétique C

### Sicherheit

Für die Installation und für den Betrieb  
dieser Leuchte sind die nationalen  
Sicherheitsvorschriften zu beachten.  
Die Montage und Inbetriebnahme darf nur  
durch eine Elektrofachkraft erfolgen.  
Der Hersteller übernimmt keine Haftung für  
Schäden, die durch unsachgemäßen Einsatz  
oder Montage entstehen.  
Werden nachträglich Änderungen an der  
Leuchte vorgenommen, so gilt derjenige als  
Hersteller, der diese Änderungen vornimmt.

### Safety

The installation and operation of this luminaire  
are subject to national safety regulations.  
Installation and commissioning may only be  
carried out by a qualified electrician.  
The manufacturer accepts no liability for  
damage caused by improper use or installation.  
If subsequent modifications are made to  
the luminaire, the person responsible for  
these modifications shall be considered the  
manufacturer.

### Sécurité

Pour l'installation et l'utilisation de ce luminaire,  
respecter les normes de sécurité nationales.  
L'installation et la mise en service ne doivent  
être effectuées que par un électricien agréé.  
Le fabricant décline toute responsabilité pour  
tout dommage résultant d'une mise en œuvre  
ou d'une installation inappropriée du produit.  
Si des modifications sont apportées  
ultérieurement au luminaire, l'intervenant sera  
considéré comme étant le fabricant.

## Leuchtmittel

Modul-Anschlussleistung	5,8 W
Leuchten-Anschlussleistung	7 W
Bemessungstemperatur	$t_a = 25\text{ °C}$
Umgebungstemperatur	$t_{a\text{ max}} = 50\text{ °C}$

### 22 175 K3

Modul-Bezeichnung	LED-0584/830
Farbtemperatur	3000 K
Farbwiedergabeindex	CRI > 80
Modul-Lichtstrom	1105 lm
Leuchten-Lichtstrom	620 lm
Leuchten-Lichtausbeute	88,6 lm/W

### 22 175 K4

Modul-Bezeichnung	LED-0584/840
Farbtemperatur	4000 K
Farbwiedergabeindex	CRI > 80
Modul-Lichtstrom	1120 lm
Leuchten-Lichtstrom	628 lm
Leuchten-Lichtausbeute	89,7 lm/W

## Überspannungsschutz

Die in der Leuchte verbauten elektronischen Komponenten sind nach DIN EN 61547 gegen Überspannung geschützt. Um einen zusätzlichen Schutz z. B. vor Transienten etc. zu erreichen, empfehlen wir separate Überspannungsschutzkomponenten. Sie finden diese auf unserer Website unter [www.bega.com](http://www.bega.com).

## Montage

Die Lichtaustrittsöffnung darf im Außenbereich nur nach unten gerichtet sein. LEDs sind hochwertige elektronische Bauteile! Bitte vermeiden Sie während der Montage oder des Auswechselns eine direkte Berührung der LED-Lichtaustrittsfläche mit den Händen. Innensechskantschrauben lösen und Leuchtenoberteil abheben. Netzanschlussleitung durch die Leitungseinführung in das Leuchtenunterteil führen. Das Leuchtenunterteil mit beiliegendem oder anderem geeigneten Befestigungsmaterial am Montagegrund befestigen. Dabei unbedingt beiliegende Dichtringe verwenden. Schutzleiterverbindung herstellen. Silikon-schläuche über Anschlussadern schieben und elektrischen Anschluss vornehmen. Auf richtigen Sitz der Dichtung achten. Leuchtenoberteil aufsetzen und Schrauben gleichmäßig fest anziehen.

## Reinigung · Pflege

Leuchte regelmäßig mit lösungsmittelfreien Reinigungsmitteln von Schmutz und Ablagerungen säubern. Dafür keinen Hochdruckreiniger verwenden.

## Austausch des LED-Moduls

Die Bezeichnung des LED-Moduls ist auf einem Etikett in der Leuchte vermerkt. BEGA Ersatzmodule entsprechen in Lichtfarbe und Lichtleistung den ursprünglich verbauten Modulen. Der Austausch kann mit handelsüblichem Werkzeug durch qualifizierte Personen erfolgen. Anlage spannungsfrei schalten und Leuchte öffnen. Bitte beachten Sie die Montageanleitung des LED-Moduls. Dichtungen der Leuchte überprüfen, ggf. ersetzen. Ein defektes Glas muss ersetzt werden. Leuchte schließen.

## Ersatzteile

LED-Netzteil	DEV-0304/350
LED-Modul 3000 K	LED-0584/830
LED-Modul 4000 K	LED-0584/840
Reflektor	76 001 395
Dichtung	83 001 562

## Lamp

Module connected wattage	5.8 W
Luminaire connected wattage	7 W
Rated temperature	$t_a = 25\text{ °C}$
Ambient temperature	$t_{a\text{ max}} = 50\text{ °C}$

### 22 175 K3

Module designation	LED-0584/830
Colour temperature	3000 K
Colour rendering index	CRI > 80
Module luminous flux	1105 lm
Luminaire luminous flux	620 lm
Luminaire luminous efficiency	88,6 lm/W

### 22 175 K4

Module designation	LED-0584/840
Colour temperature	4000 K
Colour rendering index	CRI > 80
Module luminous flux	1120 lm
Luminaire luminous flux	628 lm
Luminaire luminous efficiency	89,7 lm/W

## Overvoltage protection

The electronic components installed in the luminaire are protected against overvoltage in accordance with DIN EN 61547. To achieve an additional protection against e. g. transients, etc. we recommend separate overvoltage protection components. You can find them on our website at [www.bega.com](http://www.bega.com).

## Installation

In outdoor areas, the light emission may only be directed downwards. LED are high-quality electronic components! Please avoid touching the light output opening of the LED directly during installation or relamping. Undo hexagon socket head screws and lift luminaire top. Lead the mains supply cable through the cable entry of the luminaire base. Fix luminaire base with enclosed or any other suitable fixing material onto the mounting surface. Be sure to use the gasket rings supplied. Make earth conductor connection. Push silicone sleeves over the lines and make electrical connection. Make sure that gasket is positioned correctly. Replace the luminaire top and tighten the screws evenly.

## Cleaning · Maintenance

Clean luminaire regularly with solvent-free cleansers from dirt and deposits. Do not use high pressure cleaners.

## Replacing the LED module

The designation of the LED module is noted on a label in the luminaire. The light colour and light output of BEGA replacement modules correspond to those of the modules originally fitted. The module can be replaced by qualified persons using standard tools. Disconnect the system and open the luminaire. Please follow the installation instructions for the LED module. Inspect and, if necessary, replace the luminaire gaskets. Defective glass must be replaced. Close the luminaire.

## Spares

LED power supply unit	DEV-0304/350
LED module 3000 K	LED-0584/830
LED module 4000 K	LED-0584/840
Reflector	76 001 395
Gasket	83 001 562

## Lampe

Puissance raccordée du module	5,8 W
Puissance raccordée du luminaire	7 W
Température de référence	$t_a = 25\text{ °C}$
Température d'ambiance	$t_{a\text{ max}} = 50\text{ °C}$

### 22 175 K3

Désignation du module	LED-0584/830
Température de couleur	3000 K
Indice de rendu des couleurs	CRI > 80
Flux lumineux du module	1105 lm
Flux lumineux du luminaire	620 lm
Rendement lum. d'un luminaire	88,6 lm/W

### 22 175 K4

Désignation du module	LED-0584/840
Température de couleur	4000 K
Indice de rendu des couleurs	CRI > 80
Flux lumineux du module	1120 lm
Flux lumineux du luminaire	628 lm
Rendement lum. d'un luminaire	89,7 lm/W

## Protection contre les surtensions

Les composants électroniques installés dans le luminaire sont protégés contre la surtension conformément à la norme DIN EN 61547. Pour obtenir une protection supplémentaire contre la surtension, les tensions transitoires etc., nous proposons des composants de protection séparés. Vous les trouverez sur notre site web [www.bega.com](http://www.bega.com).

## Installation

Si le luminaire est installé à l'extérieur, la diffusion lumineuse ne peut être dirigée que vers le bas. Les LED sont des composants électroniques de haute précision. Éviter de toucher la surface de diffusion des LED avec les doigts lorsque vous l'installez ou la remplacez. Desserrer les vis à six pans creux et soulever la partie supérieure du luminaire. Introduire le câble d'alimentation dans la platine du luminaire à travers l'entrée de câble. Fixer la platine du luminaire sur le support de montage avec le matériel de fixation fourni ou tout autre matériel approprié. Utiliser impérativement les joints fournis. Mettre à la terre. Enfiler les gaines de silicone sur les fils de raccordement et procéder au raccordement électrique. Veiller au bon emplacement du joint. Installer la partie supérieure du luminaire et serrer fermement et régulièrement les vis.

## Nettoyage · Entretien

Nettoyer régulièrement le luminaire et le débarrasser des dépôts et des souillures. Ne pas utiliser de nettoyeur haute pression.

## Remplacement du module LED

La désignation du module LED est inscrite sur une étiquette collée dans le luminaire. Les modules de rechange BEGA correspondent aux modules d'origine en termes de couleur de lumière et de flux lumineux. Le module LED peut être remplacé par une personne qualifiée à l'aide d'outils disponibles dans le commerce. Travailler hors tension et ouvrir le luminaire. Respecter la fiche d'utilisation du module LED. Vérifier et remplacer les joints du luminaire le cas échéant. Un verre endommagé doit être remplacé. Fermer le luminaire.

## Pièces de rechange

Bloc d'alimentation LED	DEV-0304/350
Module LED 3000 K	LED-0584/830
Module LED 4000 K	LED-0584/840
Réfecteur	76 001 395
Joint	83 001 562