

QR-Code scannen und auf [www.neuco.ch](http://www.neuco.ch) mehr über diesen Artikel erfahren

**B 84 748AK4**  
 silber - DB 702N  
 LED 22.5 W 2359 lm-h 4000 K  
 DALI-Konverter steuerbar

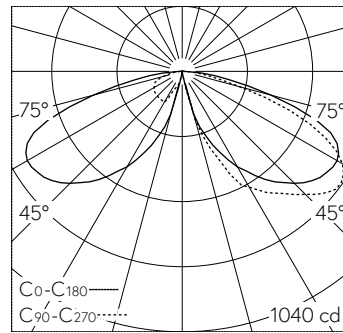


**IP65 IK07**

Lichtbauelement mit allseitigem Lichtaustritt 360° und asymmetrisch-bandförmiger Lichtverteilung. Schutzart IP65 , staubdicht und strahlwassergeschützt Schutzklasse I.

Asymmetrisch-bandförmige Lichtstärkeverteilung. Dark Sky: Lichtstromanteil im oberen Halbraum < 1%. Mit austauschbarem LED-Modul mit einer mittleren Bemessungslebensdauer von > 200.000 Betriebsstunden (L80B50 bei  $t_a = 25^\circ\text{C}$ ). 20-jährige Nachliefergarantie auf das LED-Modul und die Verschleissteile. Mit LED-Netzteil, DALI-steuerbar, 220-240 V, 0/50-60 Hz. Schutzart IP 65. Leuchte aus Aluminiumguss, Aluminium und Edelstahl Beschichtungstechnologie Unidure®, Farbe Silber. Kunststoffzylinder klar, mit optischer Struktur. Reflektor aus eloxiertem Reinstaluminium. Anschlussdose mit 2 Leitungsverdrahtungen zur Durchverdrahtung der Netzanschlussleitung von  $\varnothing 8\text{-}17\text{ mm}$ , max.  $5 \times 4\text{ mm}^2$ . Höhe der Leuchte über Boden 2500 mm. Leuchtdurchmesser 135 mm. Befestigung des Lichtbauelements mit dem Erdstück B 71 242 oder mit dem Aufschraubsockel B 71 243 zum Aufschrauben auf ein Fundament. 5 Jahre Garantie.

PUSH, switchDIM und Touch-DIM® werden nicht unterstützt.



LED 4000 K 22.5 W 2359 lm-h / CIE Flux 23 62 93 100 100 / A10 nach DIN 5040

**Technische Daten**

Leuchtenlichtstrom	2359 lm-h
Anschlussleistung	22.5 W
Lichtausbeute	104.8 lm-h/W
Modullichtstrom	3815 lm-c
Modulleistung	19,5 W
Farbortstabilität	-
Farbwiedergabe	CRI > 80
Lichtstromerhalt	L90/B50 bei 100'000 h (25 °C)
Farbtemperatur	4000 K

**Weitere Angaben**

Lichtaustritt	allseitig 360°
Lichtverteilung	asymmetrisch-bandförmig
Betriebsspannung	220 – 240 V AC/DC 0 / 50 / 60 Hz
Betriebstemperatur	max. 50 °C
Gewicht	11 kg
Windangriffsfläche	0.35 m <sup>2</sup>
Zubehör	Für diese Leuchte sind separate Zubehörteile erhältlich. Kontaktieren Sie uns für eine Beratung.

