

QR-Code scannen und auf www.neuco.ch mehr über diesen Artikel erfahren

B 84 747K3
 grafit - RAL 7024
 LED 22.5 W 2375 lm-h 3000 K
 DALI-Konverter steuerbar



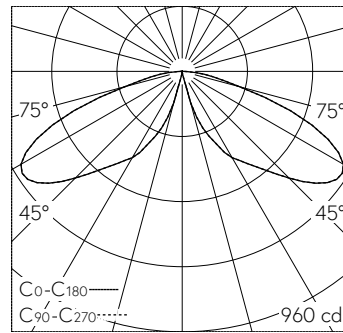
IP65 IK07

Lichtbauelement mit allseitigem Lichtaustritt 360° und rotationsymmetrischer Lichtverteilung. Schutzart IP65 staubdicht und strahlwassergeschützt Schutzklasse I.

Rotationssymmetrische Lichtstärkeverteilung. Dark Sky: Lichtstromanteil im oberen Halbraum < 1%. Mit austauschbarem LED-Modul mit einer mittleren Bemessungslebensdauer von > 200.000 Betriebsstunden (L80B50 bei $t_a = 25^\circ\text{C}$). 20-jährige Nachliefergarantie auf das LED-Modul und die Verschleissteile. Mit LED-Netzteil, DALI-steuerbar, 220-240 V, 0/50-60 Hz. Schutzart IP 65. Leuchte aus Aluminiumguss, Aluminium und Edelstahl Beschichtungstechnologie Unidure®, Farbe Grafit. Kunststoffzylinder klar, mit optischer Struktur. Reflektor aus eloxiertem Reinstaluminium. Anschlussdose mit 2 Leitungsverdrahtungen zur Durchverdrahtung der Netzanschlussleitung von \varnothing 8-17 mm, max. $5 \times 4 \text{ mm}^2$. Höhe der Leuchte über Boden 2500 mm. Leuchtdurchmesser 135 mm. Befestigung des Lichtbauelements mit dem Erdstück B 71 242 oder mit dem Aufschraubsockel B 71 243 zum Aufschrauben auf ein Fundament.

5 Jahre Garantie.

PUSH, switchDIM und Touch-DIM® werden nicht unterstützt.



LED 3000 K 22.5 W 2375 lm-h 144° / CIE Flux 21 63 94 100 100 / A10 nach DIN 5040

Technische Daten

Leuchtenlichtstrom	2375 lm-h
Anschlussleistung	22.5 W
Lichtausbeute	105.6 lm-h/W
Modullichtstrom	3710 lm-c
Modulleistung	19,5 W
Farbortstabilität	-
Farbwiedergabe	CRI > 80
Lichtstromerhalt	L90/B50 bei 100'000 h (25 °C)
Farbtemperatur	3000 K

Weitere Angaben

Lichtaustritt	allseitig 360°
Lichtverteilung	rotationssymmetrisch
Betriebsspannung	220 – 240 V AC 50 / 60 Hz 176 – 276 V DC 0 Hz
Betriebstemperatur	max. 50 °C
Gewicht	11 kg
Windangriffsfläche	0.35 m ²
Zubehör	Für diese Leuchte sind separate Zubehörteile erhältlich. Kontaktieren Sie uns für eine Beratung.

